

Каталог электротехнической продукции

2011

Издание первое

UNIVERSAL

Новое прочтение — прежнее качество

История бренда «Универсал» началась еще десять лет назад. Однажды совсем юный, но довольно предприимчивый, целеустремленный и по-настоящему талантливый сын своего отца решил на создание новой звезды на небосводе электротехнической отрасли, иной, непохожей на другие звезды. На протяжении всего десятилетия звезда росла и сияла с каждым годом все ярче и ярче, ее свет затмевал окружающие ее созвездия. В один миг стало ясно, что звездочка стала полноценной планетой, планетой совершенства, которая сможет покорить иные галактики. И для того чтобы с достоинством засиять в других мирах, звезда начала свое гармоничное перерождение, которое сопровождалось совершенствованием структуры управления, созданием новых подразделений, воплощением реалии всего задуманного в комплексе. И, наконец, произошло графическое перевоплощение торговой марки «Универсал» в UNIVersal, которое позволит сиять звезде еще ярче, покорять новые миры и демонстрировать свое совершенство во всем.



Уважаемые партнеры!

Компания ООО «Электросервис» представляет Вашему вниманию каталог продукции под торговой маркой UNIVersal. В каталоге компании представлены электроустановочные изделия, бытовые удлинители, силовые удлинители, аксессуары и светильники, подходящие для решения задач в различных отраслях. Представляя полную информацию о производимых изделиях UNIVersal, мы хотим помочь нашим партнерам организовать процесс заказа продукции наилучшим образом.

ООО «Электросервис» уделяет большое внимание техническим новшествам и постоянно работает над созданием новой продукции, сохраняя стандарты высокого качества. Особой гордостью компании является собственный производственный комплекс, оснащенный современным оборудованием. Качество производимой продукции контролируется на каждом этапе производственного процесса и подтверждается сертификатами ГОСТ РФ.

Благодаря тесному взаимодействию конструкторов, подразделений логистики и сбыта, мы можем эффективно решать задачи наших партнеров. Для технологического осуществления торгового процесса мы предоставляем нашим заказчикам услуги по доставке товара, обеспечению рекламно-информационными материалами, помогаем в оформлении выставочных экспозиций.

Используя нашу продукцию, вы можете принять правильное решение, удовлетворяющее всем Вашим потребностям, кроме того значительно уменьшить Ваши затраты.

Добро пожаловать в мир UNIVersal!

ООО «Электросервис», 105275, Россия, Москва, пр-кт Буденного, д.53, офис 226

Тел./факс: +7 (495) 661-12-12, www.univ.su, e-mail: info@univ.su

Содержание

Бытовые удлинители	6
Бытовые удлинители серии «Премиум»	8
Бытовые удлинители с выключателем S-303, S-304	9
Бытовые удлинители без заземления E-202, E-203, E-204	12
Бытовые удлинители с заземлением E-302, E-303, E-304	16
Бытовые удлинители серии «Люкс»	18
Бытовые удлинители с заземлением У10-553, У10-554, У10-555	19
Бытовые удлинители без заземления	
У6-011М, У6-639М, У6-766М	22
Бытовые удлинители серии «Стандарт»	26
Бытовые удлинители без заземления	
У6-011, У6-639, У6-766	27
Бытовые удлинители-рулетки	30
Сетевые фильтры	33
Силовые удлинители	37
Силовые удлинители, серия «Приоритет»	38
Удлинитель силовой ВЕМ-250	39
Удлинитель силовой ВЕМ-250 IP-44	42
Удлинитель силовой У10-014, У6-014	44
Силовые удлинители, серия «Гранд»	46
Удлинитель силовой У16-041	47
Удлинитель силовой ВЕМ-259 IP-44	49
Удлинитель силовой У16-046 IP-44	51
Удлинитель силовой У16-040 IP-44	53
Удлинитель силовой У10-026 IP-44	56
Силовые удлинители, серия «Компакт»	59
Удлинитель силовой У16-012	60
Удлинитель силовой У10-015, У6-015	63
Силовые удлинители, серия «Практик»	65
Удлинитель силовой У10-027, У10-028	66
Удлинитель-шнур силовой УШ-6, УШ-10, УШ-16	69
Удлинитель-шнур силовой на рамке УШ-6, УШ-10, УШ-16	73

Электроустановочные изделия	77
Электроустановочные изделия скрытой установки	79
Серия «Валери»	79
Серия «Севиль»	84
Серия «Лилия»	88
Серия «Маргарита»	92
Электроустановочные изделия открытой установки	96
Серия «Олимп»	96
Серия «Клио»	99
Светильник переносной	101
Аксессуары	105
Вилки	106
Колодки ABS-пластик	109
Переключатели	113
Адаптеры, разветвители	114
Шнуры с вилкой	117
Штепсельные гнезда	118
Бытовые компактные люминесцентные лампы	123
U-образные	126
Спиралевидные	129
Декоративные	132
Неинтегрированные	136
4×1 в универсальной упаковке	139
Индустриальные компактные люминесцентные лампы	143
U-образные	145
Спиралевидные	146



Бытовые удлинители

- Серия «Премиум»
- Серия «Люкс»
- Серия «Стандарт»
- Сетевые фильтры

UNIVERSAL



Сертификат:
РОСС RU.AB24.B03501

Соответствует стандартам:
ГОСТ Р МЭК 60799-2002,
ГОСТ Р 50745-99 п. 4.4,
ГОСТ Р 51322.1-99

Бытовые удлинители Серия «Премиум»

Бытовые удлинители ТМ UNIVersal «Премиум» используются в быту, в офисе и загородном доме для подключения электроприборов различного назначения. Корпус удлинителя выполнен из белоснежного АБС-пластика, который придает изделиям ударопрочность, устойчивость к выгоранию и старению под действием прямого солнечного света.

Корпусные детали удлинителей, соприкасающиеся с токоведущими элементами, выполнены из трудногорючих материалов.

Основной питающий провод типа ПВС повышенной гибкости и в двойной изоляции армирован неразборной литой вилкой с противоизломным элементом.

Розетки удлинителя рассчитаны на подключение электроприборов, оборудованных вилками как российского, так и европейского стандартов.

Расположение розеток (45°) позволяет сэкономить до 30% пространства, при использовании всех имеющихся на поверхности удлинителя розеток.

Бытовые удлинители с выключателем S-303, S-304



Технические характеристики

- Напряжение в сети 220/250 В;
- Частота тока 50 Гц;
- Материал корпуса: АБС-пластик;
- Материал деталей контактных групп: латунь;
- Тип провода: ПВС 3x1 мм²;
- Условия эксплуатации: от +1 до +35 °С; при относительной влажности 80 %;
- Срок службы: не менее 5 лет;
- Гарантийный срок: 36 месяцев;
- Способ утилизации как уничтожение бытовых отходов;
- Комплектность: изделие, упаковочный пакет, паспорт изделия;
- Цвет: корпус и шнур белые.

Требования безопасности:

- запрещается подключать нагрузку большей мощности;
- запрещается разбирать изделие;
- запрещается эксплуатировать изделие с механическими повреждениями корпуса и/или шнура;
- запрещается эксплуатировать в химически активных и влажных средах.

Описание

Корпус бытовых удлинителей с выключателем типа S-303 и S-304 выполнен из АБС-пластика, который не темнеет от времени, не трескается и не колется при механических воздействиях легкого характера. Основной питающий шнур удлинителей имеет двойную изоляционную оболочку повышенной гибкости. Шнур армирован неразборной литой вилкой.

Применение

Удлинители данного стандарта применяются для подключения нескольких электроприборов к стационарной розетке, обеспечивая электропитание приборов, которые находятся в недосягаемости от питающей сети.

Преимущества

-  Внутренняя вставка изготовлена из пластика, не поддерживающего горение, что повышает пожаробезопасность и электробезопасность в процессе эксплуатации.
-  Контактная группа розеток изготовлена из латуни и сконструирована таким образом, что не деформируется в процессе эксплуатации, что обеспечивает надежный электрический контакт на протяжении всего срока службы.
-  Наличие выключателя со световой индикацией позволяет отключить электроприборы, не вынимая вилки из штепсельной розетки.
-  Конструкция розеток с заземляющими контактами позволяет подключать устройства с круглыми и плоскими вилками.
-  Контакты вилок изготовлены из латуни и покрыты слоем никеля, который не позволяет латуни окисляться с течением времени, и также обеспечивает надежное электрическое соединение с контактами розеток.
-  Каждый бытовой удлинитель ТМ UNIVersal сопровождается паспортом изделия, в котором описаны условия эксплуатации и гарантийные обязательства.



Внешний вид	Номенклатура	Артикул	Тип провода, Макс. мощность (Вт), Номин. ток (А)	Длина шнура (м)	Кол-во розеток (шт.)	Вес одного изделия в индивид. упаковке (кг)	Транспортная упаковка				Наличие заземл. контакта
							Кол-во (шт.)	Вес (кг)	Объем (куб.м)	Габаритные размеры (мм)	
	S-303 PVC 3x1 3гн. 2м 3/к	9634418	ПВС 3x1 3500Вт, 16А	2	3	0,320	50	17,500	0,071	560x280x450	да
	S-303 PVC 3x1 3гн. 3м 3/к	9631986	ПВС 3x1 3500Вт, 16А	3	3	0,400	45	18,800	0,071	600x280x420	да
	S-303 PVC 3x1 3гн. 5м 3/к	9631987	ПВС 3x1 3500Вт, 16А	5	3	0,525	40	22,000	0,063	610x280x370	да
	S-303 PVC 3x1 3гн. 7м 3/к	9631988	ПВС 3x1 3500Вт, 16А	7	3	0,633	20	20,200	0,067	660x340x300	да
	S-304 PVC 3x1 4гн. 2м 3/к	9634419	ПВС 3x1 3500Вт, 16А	2	4	0,350	40	15,000	0,065	560x320x360	да
	S-304 PVC 3x1 4гн. 3м 3/к	9631990	ПВС 3x1 3500Вт, 16А	3	4	0,425	35	15,500	0,061	600x320x320	да
	S-304 PVC 3x1 4гн. 5м 3/к	9631991	ПВС 3x1 3500Вт, 16А	5	4	0,533	30	17,000	0,055	610x320x280	да
	S-304 PVC 3x1 4гн. 7м 3/к	9631992	ПВС 3x1 3500Вт, 16А	7	4	0,667	30	21,000	0,071	660x360x300	да

Бытовые удлинители без заземления E-202, E-203, E-204



Технические характеристики

- Напряжение в сети: 220/250 В;
- Частота тока: 50 Гц;
- Материал корпуса: АБС-пластик;
- Материал деталей контактных групп: латунь;
- Тип провода: ПВС 2x1 мм²;
- Условия эксплуатации: от +1 до +35 °С; при относительной влажности 80 %;
- Срок службы: не менее 5 лет;
- Гарантийный срок: 36 месяцев;
- Способ утилизации: как уничтожение бытовых отходов;
- Комплектность: изделие, упаковочный пакет, паспорт изделия;
- Цвет: корпус и шнур белые.

Требования безопасности:

- запрещается подключать нагрузку большей мощности;
- запрещается разбирать изделие;
- запрещается эксплуатировать изделие с механическими повреждениями корпуса и/или шнура;
- запрещается эксплуатировать в химически активных и влажных средах.

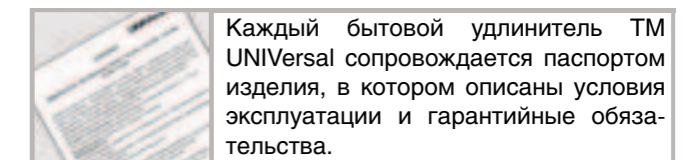
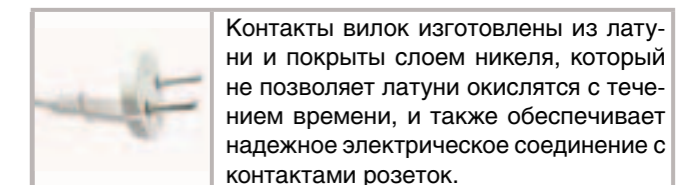
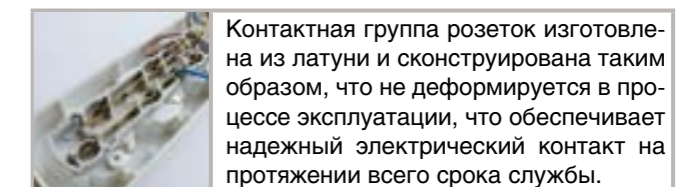
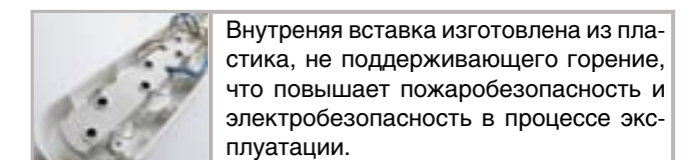
Описание

Бытовые удлинители типа E-202, E-203, E-204 изготовлены из АБС-пластика, отличаются элегантным дизайном и компактностью. В зависимости от исполнения удлинители позволяют подключать к электросети от двух до четырех электроприборов суммарной мощностью нагрузки до 1300 Вт. Контактная группа удлинителей выполнена из латуни и обеспечивает подключение электроприборов с диаметром штыря 4 мм (русский стандарт) и 4,8 мм (европейский стандарт).

Применение

Удлинители данного стандарта применяются для подключения нескольких электроприборов к стационарной розетке, обеспечивая электропитание приборов, которые находятся в недосягаемости от питающей сети.

Преимущества



Внешний вид	Номенклатура	Артикул	Тип провода, Макс. мощность (Вт), Номин. ток (А)	Длина шнура (м)	Кол-во розеток (шт.)	Вес одного изделия в индивид. упаковке (кг)	Транспортная упаковка				Наличие заземл. контакта
							Кол-во (шт.)	Вес (кг)	Объем (куб.м)	Габаритные размеры (мм)	
	Е-202 ПВС 2×1 2гн. 2м	9631959	ПВС 2×1 2200Вт, 10А	2	2	0,200	50	10,700	0,042	520×240×340	нет
	Е-202 ПВС 2×1 2гн. 3м	9631960	ПВС 2×1 2200Вт, 10А	3	2	0,254	50	13,400	0,045	530×260×330	нет
	Е-202 ПВС 2×1 2гн. 5м	9631961	ПВС 2×1 2200Вт, 10А	5	2	0,350	40	14,700	0,048	580×260×310	нет
	Е-202 ПВС 2×1 2гн. 7м	9631962	ПВС 2×1 2200Вт, 10А	7	2	0,450	30	14,200	0,054	560×360×270	нет
	Е-202 ПВС 2×1 2гн. 10м	9634265	ПВС 2×1 2200Вт, 10А	10	2	0,600	30	19,000	0,053	400×330×400	нет
	Е-203 ПВС 2×1 3гн. 2м	9631963	ПВС 2×1 2200Вт, 10А	2	3	0,226	50	12,000	0,047	520×240×390	нет
	Е-203 ПВС 2×1 3гн. 3м	9631964	ПВС 2×1 2200Вт, 10А	3	3	0,280	50	14,700	0,052	530×280×350	нет
	Е-203 ПВС 2×1 3гн. 5м	9631965	ПВС 2×1 2200Вт, 10А	5	3	0,375	40	15,700	0,048	570×290×290	нет

Внешний вид	Номенклатура	Артикул	Тип провода, Макс. мощность (Вт), Номин. ток (А)	Длина шнура (м)	Кол-во розеток (шт.)	Вес одного изделия в индивид. упаковке (кг)	Транспортная упаковка				Наличие заземл. контакта
							Кол-во (шт.)	Вес (кг)	Объем (куб.м)	Габаритные размеры (мм)	
	Е-203 ПВС 2×1 3гн. 7м	9631966	ПВС 2×1 2200Вт, 10А	7	3	0,473	30	15,000	0,049	350×340×410	нет
	Е-203 ПВС 2×1 3гн. 10м	9631967	ПВС 2×1 2200Вт, 10А	10	3	0,627	30	19,500	0,057	400×330×430	нет
	Е-204 ПВС 2×1 4гн. 2м	9634266	ПВС 2×1 2200Вт, 10А	2	4	0,254	50	13,500	0,064	520×350×350	нет
	Е-204 ПВС 2×1 4гн. 3м	9631968	ПВС 2×1 2200Вт, 10А	3	4	0,305	40	13,000	0,049	530×340×270	нет
	Е-204 ПВС 2×1 4гн. 5м	9631969	ПВС 2×1 2200Вт, 10А	5	4	0,405	40	17,000	0,080	570×300×470	нет
	Е-204 ПВС 2×1 4гн. 7м	9631970	ПВС 2×1 2200Вт, 10А	7	4	0,500	30	15,700	0,050	580×320×270	нет
	Е-204 ПВС 2×1 4гн. 10м	9631971	ПВС 2×1 2200Вт, 10А	10	4	0,650	20	13,600	0,037	440×400×210	нет

Бытовые удлинители с заземлением E-302, E-303, E-304



Технические характеристики

- Напряжение в сети 220/250 В;
- Частота тока 50 Гц;
- Материал корпуса: АБС-пластик;
- Материал деталей контактных групп: латунь;
- Тип провода: ПВС 3×1 мм²;
- Условия эксплуатации: от +1 до +35 °С; при относительной влажности 80 %;
- Срок службы: не менее 5 лет;
- Гарантийный срок: 36 месяцев;
- Способ утилизации: как уничтожение бытовых отходов;
- Комплектность: изделие, упаковочный пакет, паспорт изделия;
- Цвет: корпус и шнур белые.

Требования безопасности:

- запрещается подключать нагрузку большей мощности;
- запрещается разбирать изделие;
- запрещается эксплуатировать изделие с механическими повреждениями корпуса и/или шнура;
- запрещается эксплуатировать в химически активных и влажных средах.

Описание

Корпус бытовых удлинителей типа E-302, E-303 и E-304 выполнен из АБС-пластика, который не темнеет от времени, не трескается и не колется при механических воздействиях легкого характера. Отличительной особенностью этой линии удлинителей является мощный (сечением 3×1 мм²) многожильный, питающий провод с двойной изоляцией, позволяющий подключать до четырех электроприборов с суммарной мощностью нагрузки до 3500 Вт.

Применение

Удлинители данного стандарта применяются для подключения нескольких электроприборов к стационарной розетке, обеспечивая электропитание приборов, которые находятся в недосягаемости от питающей сети.

Преимущества



Внутренняя вставка изготовлена из пластика, не поддерживающего горение, что повышает пожаробезопасность и электробезопасность в процессе эксплуатации.



Контактная группа розеток изготовлена из латуни и сконструирована таким образом, что не деформируется в процессе эксплуатации, что обеспечивает надежный электрический контакт на протяжении всего срока службы.



Конструкция розеток с заземляющими контактами позволяет подключать устройства с круглыми и плоскими вилками.



Контакты вилок изготовлены из латуни и покрыты слоем никеля, который не позволяет латуни окисляться с течением времени, и также обеспечивает надежное электрическое соединение с контактами розеток.



Каждый бытовой удлинитель ТМ UNIVERSAL сопровождается паспортом изделия, в котором описаны условия эксплуатации и гарантийные обязательства.



Внешний вид	Номенклатура	Артикул	Тип провода, Макс. мощность (Вт), Номин. ток (А)	Длина шнура (м)	Кол-во розеток (шт.)	Вес одного изделия в индивид. упаковке (кг)	Транспортная упаковка				Наличие заземл. контакта
							Кол-во (шт.)	Вес (кг)	Объем (куб.м)	Габаритные размеры (мм)	
	E-302 ПВС 3×1 2гн. 2м 3/к	9631972	ПВС 3×1 3500Вт, 16А	2	2	0,250	40	13,000	0,054	560×260×370	да
	E-302 ПВС 3×1 2гн. 3м 3/к	9631973	ПВС 3×1 3500Вт, 16А	3	2	0,350	40	16,000	0,058	600×260×370	да
	E-302 ПВС 3×1 2гн. 5м 3/к	9631974	ПВС 3×1 3500Вт, 16А	5	2	0,475	40	22,300	0,059	610×260×370	да
	E-302 ПВС 3×1 2гн. 7м 3/к	9631975	ПВС 3×1 3500Вт, 16А	7	2	0,600	30	21,500	0,067	660×340×300	да
	E-303 ПВС 3×1 3гн. 2м 3/к	9631976	ПВС 3×1 3500Вт, 16А	2	3	0,300	40	13,600	0,054	560×260×370	да
	E-303 ПВС 3×1 3гн. 3м 3/к	9631977	ПВС 3×1 3500Вт, 16А	3	3	0,375	40	16,700	0,058	600×260×370	да
	E-303 ПВС 3×1 3гн. 5м 3/к	9631978	ПВС 3×1 3500Вт, 16А	5	3	0,500	40	22,500	0,059	610×260×370	да
	E-303 ПВС 3×1 3гн. 7м 3/к	9631979	ПВС 3×1 3500 Вт, 16А	7	3	0,667	30	22,000	0,067	660×340×300	да

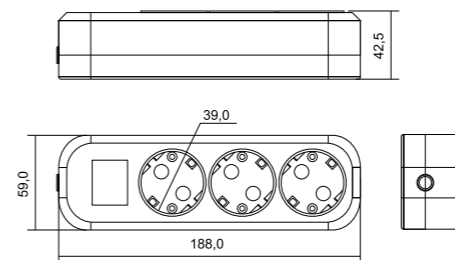


Внешний вид	Номенклатура	Артикул	Тип провода, Макс. мощность (Вт), Номин. ток (А)	Длина шнура (м)	Кол-во розеток (шт.)	Вес одного изделия в индивид. упаковке (кг)	Транспортная упаковка				Наличие заземл. контакта
							Кол-во (шт.)	Вес (кг)	Объем (куб.м)	Габаритные размеры (мм)	
	Е-303 ПВС 3×1 3гн. 10м з/к	9631980	ПВС 3×1 3500Вт, 16А	10	3	0,850	20	19,500	0,052	500×400×260	да
	Е-304 ПВС 3×1 4гн. 3м з/к	9631981	ПВС 3×1 3500 Вт, 16А	3	4	0,400	40	17,800	0,063	570×300×370	да
	Е-304 ПВС 3×1 4гн. 5м з/к	9631982	ПВС 3×1 3500 Вт, 16А	5	4	0,533	30	18,000	0,059	610×300×280	да
	Е-304 ПВС 3×1 4гн. 7м з/к	9631983	ПВС 3×1 3500 Вт, 16А	7	4	0,700	30	23,000	0,067	660×340×300	да
	Е-304 ПВС 3×1 4гн. 10м з/к	9631984	ПВС 3×1 3500 Вт, 16А	10	4	0,900	20	20,000	0,052	500×400×260	да

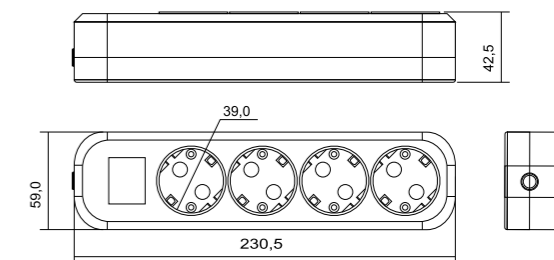
Габаритные размеры

Бытовые удлинители с выключателем

S-303

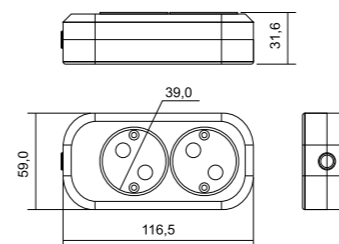


S-304

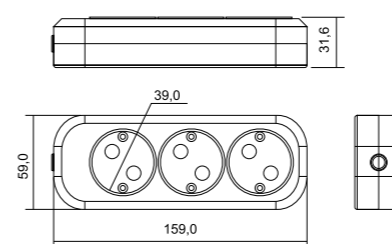


Бытовые удлинители без заземления

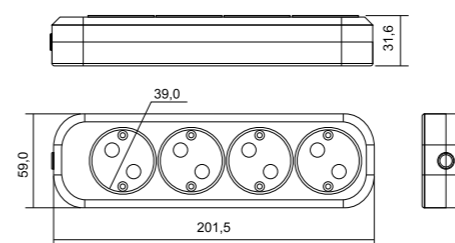
E-202



E-203

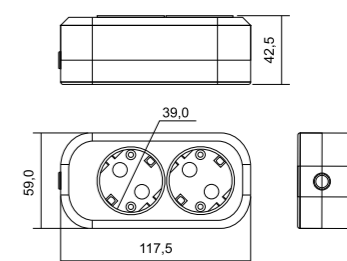


E-204

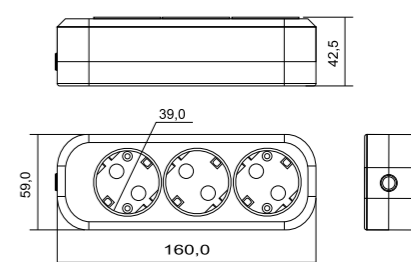


Бытовые удлинители с заземлением

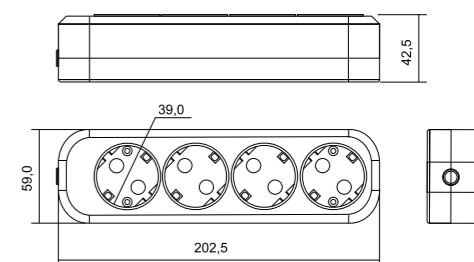
E-302



E-303



E-304



**Бытовые удлинители с заземлением
У10-553, У10-554, У10-555**



Сертификат:
РОСС RU.AB24.V03501
Соответствует стандартам:
ГОСТ Р МЭК 60799-2002,
ГОСТ Р 50745-99 п. 4.4,
ГОСТ Р 51322.1-99

**Бытовые удлинители
Серия «Люкс»**

Бытовые удлинители ТМ UNIVersal «Люкс» предназначены для использования в офисе, в быту для подключения электроприборов различного назначения.

Корпус удлинителя электробезопасен, не темнеет от времени, не выгорает на свету, не трескается и не колется при механических воздействиях.

Многожильный питающий провод с двойной изоляцией типа ПВС, который выдерживает многочисленные перегибы, так же обеспечивает надежную защиту от пробоя, поражения электрическим током и проявляет стойкость к воздействиям окружающей среды (влага, пыль, грязь). Расположение розеток (45°) позволяет сэкономить до 30% пространства, при использовании всех имеющихся на поверхности удлинителя розеток. Розетки удлинителя рассчитаны на подключение электроприборов, оборудованных вилками, как российского, так и европейского стандартов.



Технические характеристики

- Напряжение в сети: 220/250 В;
- Частота тока: 50 Гц;
- Материал корпуса: полистирол;
- Материал деталей контактных групп: латунь;
- Тип провода: ПВС 3x0,75 мм²;
- Условия эксплуатации: от +1 до +35 °С; при относительной влажности 80 %;
- Срок службы: не менее 5 лет;
- Гарантийный срок: 36 месяцев;
- Способ утилизации: как уничтожение бытовых отходов;
- Комплектность: изделие, упаковочный пакет, паспорт изделия;
- Цвет: корпус и шнур белые.

Требования безопасности:

- запрещается подключать нагрузку большей мощности;
- запрещается разбирать изделие;
- запрещается эксплуатировать изделие с механическими повреждениями корпуса и/или шнура;
- запрещается эксплуатировать в химически активных и влажных средах.

Описание

Материал корпуса удлинителя выполнен из полистирола. Питающий провод марки ПВС повышенной гибкости с усиленной двойной изоляцией армирован литой трехполосной вилкой. Конструкция контактов розеток позволяет подключать электроприборы, оснащенные вилкой 4,0 мм² (российский стандарт) и 4,8 мм² (европейский стандарт).

Применение

Удлинители данного стандарта применяются для подключения нескольких электроприборов к стационарной розетке, обеспечивая электропитание приборов, которые находятся в недосягаемости от питающей сети.

Преимущества

-  Внутренняя вставка изготовлена из пластика, не поддерживающего горение, что повышает пожаробезопасность и электробезопасность в процессе эксплуатации.
-  Контактная группа розеток изготовлена из латуни и сконструирована таким образом, что не деформируется в процессе эксплуатации, что обеспечивает надежный электрический контакт на протяжении всего срока службы.
-  Конструкция розеток с заземляющими контактами позволяет подключать устройства с круглыми и плоскими вилками.
-  Контакты вилок изготовлены из латуни и покрыты слоем никеля, который не позволяет латуни окисляться с течением времени, и также обеспечивает надежное электрическое соединение с контактами розеток.
-  Каждый бытовой удлинитель ТМ UNIVersal сопровождается паспортом изделия, в котором описаны условия эксплуатации и гарантийные обязательства.



Внешний вид	Номенклатура	Артикул	Тип провода, Макс. мощность (Вт), Номин. ток (А)	Длина шнура (м)	Кол-во розеток (шт.)	Вес одного изделия в индивид. упаковке (кг)	Транспортная упаковка				Наличие заземл. контакта
							Кол-во (шт.)	Вес (кг)	Объем (куб.м)	Габаритные размеры (мм)	
	У10-553 ПВС 3×0,75 2гн. 2м (люкс)	553-02	ПВС 3×0,75 2200 Вт, 10А	2	2	0,240	50	13,000	0,067	560×260×460	да
	У10-553 ПВС 3×0,75 2гн. 3м (люкс)	553-03	ПВС 3×0,75 2200 Вт, 10А	3	2	0,300	40	13,000	0,058	600×260×370	да
	У10-553 ПВС 3×0,75 2гн. 5м (люкс)	553-05	ПВС 3×0,75 2200 Вт, 10А	5	2	0,433	30	13,600	0,046	610×260×290	да
	У10-553 ПВС 3×0,75 2гн. 7м (люкс)	553-07	ПВС 3×0,75 2200 Вт, 10А	7	2	0,553	30	17,400	0,067	660×340×300	да
	У10-553 ПВС 3×0,75 2гн. 10м (люкс)	553-10	ПВС 3×0,75 2200 Вт, 10А	10	2	0,074	25	19,200	0,095	640×400×370	да
	У10-554 ПВС 3×0,75 3гн. 2м (люкс)	554-02	ПВС 3×0,75 2200 Вт, 10А	2	3	0,257	35	10,000	0,042	540×260×300	да
	У10-554 ПВС 3×0,75 3гн. 3м (люкс)	554-03	ПВС 3×0,75 2200 Вт, 10А	3	3	0,314	35	12,200	0,043	550×260×300	да
	У10-554 ПВС 3×0,75 3гн. 5м (люкс)	554-05	ПВС 3×0,75 2200 Вт, 10А	5	3	0,467	30	14,200	0,044	600×260×280	да



Внешний вид	Номенклатура	Артикул	Тип провода, Макс. мощность (Вт), Номин. ток (А)	Длина шнура (м)	Кол-во розеток (шт.)	Вес одного изделия в индивид. упаковке (кг)	Транспортная упаковка				Наличие заземл. контакта
							Кол-во (шт.)	Вес (кг)	Объем (куб.м)	Габаритные размеры (мм)	
	У10-554 ПВС 3×0,75 3гн. 7м (люкс)	554-07	ПВС 3×0,75 2200 Вт, 10А	7	3	0,600	30	19,000	0,064	650×330×300	да
	У10-554 ПВС 3×0,75 3гн. 10м (люкс)	554-10	ПВС 3×0,75 2200 Вт, 10А	10	3	0,760	25	19,700	0,067	640×400×260	да
	У10-555 ПВС 3×0,75 4гн. 2м (люкс)	555-02	ПВС 3×0,75 2200 Вт, 10А	2	4	0,300	30	9,200	0,050	540×330×280	да
	У10-555 ПВС 3×0,75 4гн. 3м (люкс)	555-03	ПВС 3×0,75 2200 Вт, 10А	3	4	0,367	30	11,200	0,051	550×330×280	да
	У10-555 ПВС 3×0,75 4гн. 5м (люкс)	555-05	ПВС 3×0,75 2200 Вт, 10А	5	4	0,480	25	12,600	0,055	600×330×280	да
	У10-555 ПВС 3×0,75 4гн. 7м (люкс)	555-07	ПВС 3×0,75 2200 Вт, 10А	7	4	0,600	25	15,500	0,054	660×330×250	да
	У10-555 ПВС 3×0,75 4гн. 10м (люкс)	555-10	ПВС 3×0,75 2200 Вт, 10А	10	4	0,785	20	16,200	0,052	500×400×260	да

Бытовые удлинители без заземления У6-011М, У6-639М, У6-766М



Описание

Корпус выполнен из качественного полистирола марки УП-508. Шнур удлинителя из провода ПВС (провод с усиленной двойной изоляцией). Розетки удлинителя рассчитаны на подключение электроприборов, оборудованных вилками как российского, так и европейского стандарта.

Применение

Удлинители данного стандарта применяются для подключения нескольких электроприборов к стационарной розетке, обеспечивая электропитание приборов, которые находятся в недосягаемости от питающей сети.

Преимущества



Внутренняя вставка изготовлена из пластика, не поддерживающего горение, что повышает пожаробезопасность и электробезопасность в процессе эксплуатации.



Контактная группа розеток изготовлена из латуни и сконструирована таким образом, что не деформируется в процессе эксплуатации, что обеспечивает надежный электрический контакт на протяжении всего срока службы.



Контакты вилок изготовлены из латуни и покрыты слоем никеля, который не позволяет латуни окисляться с течением времени, и также обеспечивает надежное электрическое соединение с контактами розеток.



Каждый бытовой удлинитель ТМ UNIVERSAL сопровождается паспортом изделия, в котором описаны условия эксплуатации и гарантийные обязательства.

Технические характеристики

- Напряжение в сети: 220/250 В;
- Частота тока: 50 Гц;
- Материал корпуса: полистирол;
- Материал деталей контактных групп: латунь;
- Тип провода: ПВС 2×0,75 мм²;
- Условия эксплуатации: от +1 до +35 °С; при относительной влажности 80 %;
- Срок службы: не менее 5 лет;
- Гарантийный срок: 36 месяцев;
- Способ утилизации: как уничтожение бытовых отходов;
- Комплектность: изделие, упаковочный пакет, паспорт изделия;
- Цвет: корпус и шнур белые.

Требования безопасности:

- запрещается подключать нагрузку большей мощности;
- запрещается разбирать изделие;
- запрещается эксплуатировать изделие с механическими повреждениями корпуса и/или шнура;
- запрещается эксплуатировать в химически активных и влажных средах.



Внешний вид	Номенклатура	Артикул	Тип провода, Макс. мощность (Вт), Номин. ток (А)	Длина шнура (м)	Кол-во розеток (шт.)	Вес одного изделия в индивид. упаковке (кг)	Транспортная упаковка				Наличие заземл. контакта
							Кол-во (шт.)	Вес (кг)	Объем (куб.м)	Габаритные размеры (мм)	
	У6-011 М ПВС 2×0,75 2гн. 2м (люкс)	011М-02	ПВС 2×0,75 1300Вт, 6А	2	2	0,200	60	12,800	0,052	540×240×400	нет
	У6-011 М ПВС 2×0,75 2гн. 3м (люкс)	011М-03	ПВС 2×0,75 1300Вт, 6А	3	2	0,240	50	13,400	0,042	530×240×330	нет
	У6-011 М ПВС 2×0,75 2гн. 5м (люкс)	011М-05	ПВС 2×0,75 1300Вт, 6А	5	2	0,350	40	14,700	0,047	580×260×310	нет
	У6-011 М ПВС 2×0,75 2гн. 7м (люкс)	011М-07	ПВС 2×0,75 1300Вт, 6А	7	2	0,457	35	16,500	0,055	560×340×290	нет
	У6-011 М ПВС 2×0,75 2гн. 10м (люкс)	011М-10	ПВС 2×0,75 1300Вт, 6А	10	2	0,600	30	18,600	0,053	400×330×400	нет
	У6-639 М ПВС 2×0,75 3гн. 2м (люкс)	639М-02	ПВС 2×0,75 1300Вт, 6А	2	3	0,222	45	11,000	0,042	520×260×310	нет
	У6-639 М ПВС 2×0,75 3гн. 3м (люкс)	639М-03	ПВС 2×0,75 1300Вт, 6А	3	3	0,267	45	13,200	0,044	530×260×320	нет
	У6-639 М ПВС 2×0,75 3гн. 5м (люкс)	639М-05	ПВС 2×0,75 1300Вт, 6А	5	3	0,371	35	15,000	0,039	570×260×260	нет

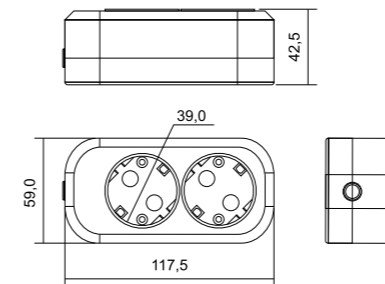


Внешний вид	Номенклатура	Артикул	Тип провода, Макс. мощ- ность (Вт), Номин. ток (А)	Длина шнура (м)	Кол-во розеток (шт.)	Вес одного изделия в индивид. упаковке (кг)	Транспортная упаковка				Наличие заземл. контакта
							Кол-во (шт.)	Вес (кг)	Объем (куб.м)	Габаритные размеры (мм)	
	У6-639 М ПВС 2×0,75 3гн. 7м (люкс)	639М-07	ПВС 2×0,75 1300Вт, 6А	7	3	0,500	30	15,600	0,045	350×340×380	нет
	У6-639 М ПВС 2×0,75 3гн. 10м (люкс)	639М-10	ПВС 2×0,75 1300Вт, 6А	10	3	0,640	25	16,500	0,046	550×400×210	нет
	У6-766 М ПВС 2×0,75 4гн. 2м (люкс)	766М-02	ПВС 2×0,75 1300Вт, 6А	2	4	0,244	45	12,200	0,053	520×330×310	нет
	У6-766 М ПВС 2×0,75 4гн. 3м (люкс)	766М-03	ПВС 2×0,75 1300Вт, 6А	3	4	0,300	40	13,000	0,047	530×330×270	нет
	У6-766 М ПВС 2×0,75 4гн. 5м (люкс)	766М-05	ПВС 2×0,75 1300Вт, 6А	5	4	0,400	30	13,000	0,043	570×330×230	нет
	У6-766 М ПВС 2×0,75 4гн. 7м (люкс)	766М-07	ПВС 2×0,75 1300Вт, 6А	7	4	0,520	25	13,200	0,040	560×340×210	нет
	У6-766 М ПВС 2×0,75 4гн. 10м (люкс)	766М-10	ПВС 2×0,75 1300Вт, 6А	10	4	0,650	20	13,800	0,037	440×400×210	нет

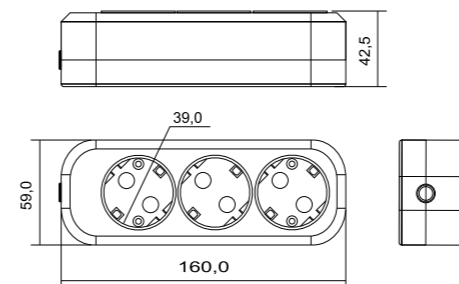
Габаритные размеры

Бытовые удлинители без заземления

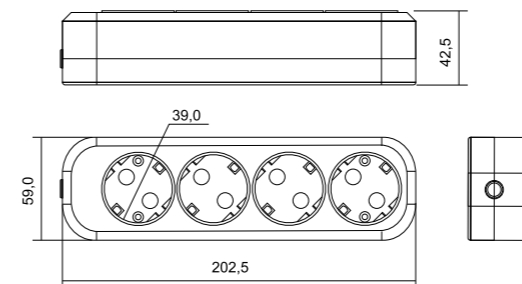
У10-553



У10-554

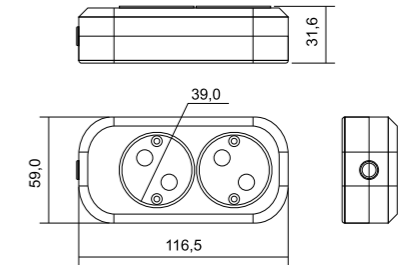


У10-555

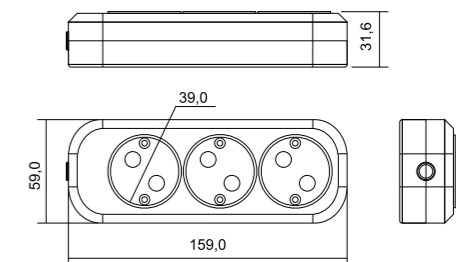


Бытовые удлинители с заземлением

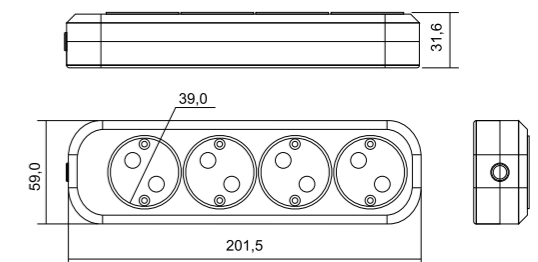
У6-011М



У6-639М



У6-766М





Сертификат:
РОСС RU.AB24.B03501

Соответствует стандартам:
ГОСТ Р МЭК 60799-2002,
ГОСТ Р 50745-99 п. 4.4,
ГОСТ Р 51322.1-99

Бытовые удлинители Серия «Стандарт»

Бытовые удлинители ТМ UNIVersal «Стандарт» предназначены для подключения бытовых электроприборов преимущественно в помещениях (жилые дома, квартиры, офисные помещения).

Корпус выполнен из качественного полистирола марки УП-508, электробезопасен, не выгорает на свету, не трескается и не колется при механических воздействиях.

Шнур удлинителя из провода ШВВП, жилы которого медные, многопроволочные.

Розетки удлинителя рассчитаны на подключение электроприборов, оборудованных вилками, как российского, так и европейского стандартов.

Бытовые удлинители без заземления У6-011, У6-639, У6-766



Технические характеристики

- Напряжение в сети: 220/250 В;
- Частота тока: 50 Гц;
- Материал корпуса: полистирол;
- Материал деталей контактных групп: латунь;
- Тип провода: ШВВП 2x0,75 мм²;
- Условия эксплуатации: от +1 до +35 °С; при относительной влажности 80 %;
- Срок службы: не менее 5 лет;
- Гарантийный срок: 36 месяцев;
- Способ утилизации: как уничтожение бытовых отходов;
- Комплектность: изделие, упаковочный пакет, паспорт изделия;
- Цвет: корпус и шнур белые.

Требования безопасности:

- запрещается подключать нагрузку большей мощности;
- запрещается разбирать изделие;
- запрещается эксплуатировать изделие с механическими повреждениями корпуса и/или шнура;
- запрещается эксплуатировать в химически активных и влажных средах.

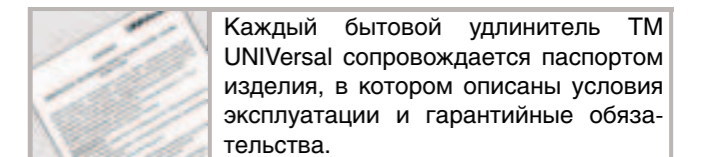
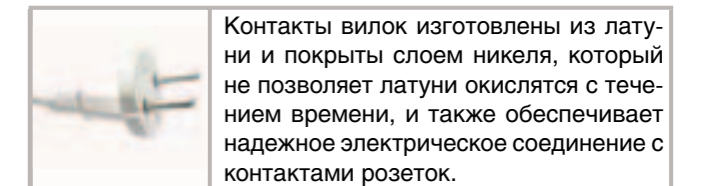
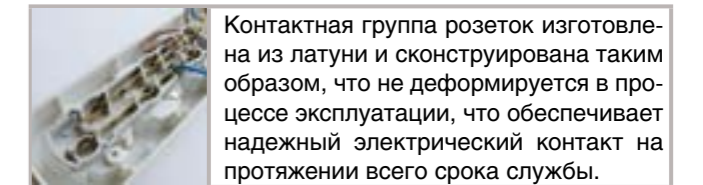
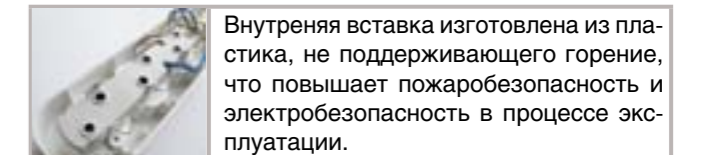
Описание

Удачный дизайн и доступная цена позволили удлинителям данной группы стать лидером продаж в России. Корпус выполнен из качественного полистирола марки УП-508. Шнур удлинителя из провода ШВВП. Розетки удлинителя рассчитаны на подключение электроприборов, оборудованных вилками как российского, так и европейского стандартов.

Применение

Удлинители данного стандарта применяются для подключения нескольких электроприборов к стационарной розетке, обеспечивая электропитание приборов, которые находятся в недосягаемости от питающей сети.

Преимущества





Внешний вид	Номенклатура	Артикул	Тип провода, Макс. мощность (Вт), Номинал. ток (А)	Длина шнура (м)	Кол-во розеток (шт.)	Вес одного изделия в индивид. упаковке (кг)	Транспортная упаковка				Наличие заземл. контакта
							Кол-во (шт.)	Вес (кг)	Объем (куб.м)	Габаритные размеры (мм)	
	У6-011 ШВВП 2x0,75 2гн. 2м	9631911	ШВВП 2x0,75 1300Вт, 6А	2	2	0,140	70	10,600	0,035	380x310x300	нет
	У6-011 ШВВП 2x0,75 2гн. 3м	9631912	ШВВП 2x0,75 1300Вт, 6А	3	2	0,160	70	12,000	0,035	380x310x300	нет
	У6-011 ШВВП 2x0,75 2гн. 5м	9631913	ШВВП 2x0,75 1300Вт, 6А	5	2	0,222	55	13,000	0,035	380x310x300	нет
	У6-011 ШВВП 2x0,75 2гн. 7м	9631914	ШВВП 2x0,75 1300Вт, 6А	7	2	0,304	45	14,500	0,035	380x310x300	нет
	У6-011 ШВВП 2x0,75 2гн. 10м	9631915	ШВВП 2x0,75 1300Вт, 6А	10	2	0,403	40	16,900	0,035	380x310x300	нет
	У6-639 ШВВП 2x0,75 3гн. 2м	9631932	ШВВП 2x0,75 1300Вт, 6А	2	3	0,153	60	10,000	0,035	380x310x300	нет
	У6-639 ШВВП 2x0,75 3гн. 3м	9631933	ШВВП 2x0,75 1300Вт, 6А	3	3	0,185	55	11,000	0,035	380x310x300	нет
	У6-639 ШВВП 2x0,75 3гн. 5м	9631934	ШВВП 2x0,75 1300Вт, 6А	5	3	0,236	50	12,600	0,035	380x310x300	нет



Внешний вид	Номенклатура	Артикул	Тип провода, Макс. мощность (Вт), Номинал. ток (А)	Длина шнура (м)	Кол-во розеток (шт.)	Вес одного изделия в индивид. упаковке (кг)	Транспортная упаковка				Наличие заземл. контакта
							Кол-во (шт.)	Вес (кг)	Объем (куб.м)	Габаритные размеры (мм)	
	У6-639 ШВВП 2x0,75 3гн. 7м	9631935	ШВВП 2x0,75 1300Вт, 6А	7	3	0,320	40	13,600	0,035	380x310x300	нет
	У6-639 ШВВП 2x0,75 3гн. 10м	9631936	ШВВП 2x0,75 1300Вт, 6А	10	3	0,406	35	15,000	0,035	380x310x300	нет
	У6-766 ШВВП 2x0,75 4гн. 2м	9631942	ШВВП 2x0,75 1300Вт, 6А	2	4	0,164	50	9,000	0,035	380x310x300	нет
	У6-766 ШВВП 2x0,75 4гн. 3м	9631943	ШВВП 2x0,75 1300Вт, 6А	3	4	0,204	45	10,000	0,035	380x310x300	нет
	У6-766 ШВВП 2x0,75 4гн. 5м	9631944	ШВВП 2x0,75 1300Вт, 6А	5	4	0,280	40	12,000	0,035	380x310x300	нет
	У6-766 ШВВП 2x0,75 4гн. 7м	9631945	ШВВП 2x0,75 1300Вт, 6А	7	4	0,343	35	12,800	0,035	380x310x300	нет
	У6-766 ШВВП 2x0,75 4гн. 10м	9631946	ШВВП 2x0,75 1300Вт, 6А	10	4	0,440	30	14,000	0,035	380x310x300	нет

Бытовые удлинители-рулетки У6-002, У6-004



Сертификат:
РОСС CN.AB45.B02537
РОСС CN.AB45.B02536

Соответствует стандартам:
ГОСТ Р МЭК 60799-2002,
ГОСТ Р 50745-99 п. 4.4,
ГОСТ Р 51322.1-99

Описание

Конструкция корпуса удлинителей защищает кабель от возможных механических повреждений. Для удобства использования в нижней части корпуса предусмотрена ручка, обеспечивающая потребителю легкую смотку питающего шнура до 7 м.

Компактные размеры делают удлинитель незаменимым и удобным в домашней эксплуатации. Предлагаются варианты с тремя и четырьмя розетками. Двойная изоляция шнура обеспечивает надежную защиту от пробоя и многочисленных перегибов при эксплуатации изделия.

Розетки изделия универсальные, благодаря специальной конструкции контактной группы, возможно подключение электроприборов с вилкой российского и европейского стандартов.

Применение

Удлинители данного стандарта применяются для подключения нескольких электроприборов к стационарной розетке, обеспечивая электропитание приборов, которые находятся в недосягаемости от питающей сети.

Технические характеристики

- Напряжение в сети: 220/250 В;
- Частота тока: 50 Гц;
- Материал корпуса: полистирол;
- Материал деталей контактных групп: латунь;
- Тип провода: ШВВП 2×0,75 мм²;
- Условия эксплуатации: от +1 до +35 °С; при относительной влажности 80 %;
- Срок службы: не менее 5 лет;
- Гарантийный срок: 36 месяцев;
- Способ утилизации: как уничтожение бытовых отходов;
- Комплектность: изделие, упаковочный пакет, паспорт изделия;
- Цвет: корпус и шнур белые.

Требования безопасности:

- запрещается подключать нагрузку большей мощности;
- запрещается разбирать изделие;
- запрещается эксплуатировать изделие с механическими повреждениями корпуса и/или шнура;
- запрещается эксплуатировать в химически активных и влажных средах.

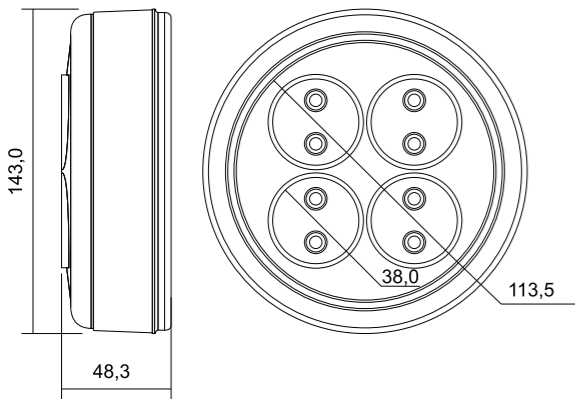


Внешний вид	Номенклатура	Артикул	Тип провода, Макс. мощность (Вт), Номин. ток (А)	Длина шнура (м)	Кол-во розеток (шт.)	Вес одного изделия в индивид. упаковке (кг)	Транспортная упаковка				Наличие заземл. контакта
							Кол-во (шт.)	Вес (кг)	Объем (куб.м)	Габаритные размеры (мм)	
	У6-002 рулетка ШВВП 2×0,75 4гн. 5м (люкс)	002-5М	ШВВП 2×0,75 1300Вт, 6А	5	4	0,388	25	10,700	0,034	495×350×195	нет
	У6-002 рулетка ШВВП 2×0,75 4гн. 7м (люкс)	002-7М	ШВВП 2×0,75 1300Вт, 6А	7	4	0,416	25	11,400	0,034	495×350×195	нет
	У6-004 рулетка ШВВП 2×0,75 3гн. 5м (люкс)	9634578	ШВВП 2×0,75 1300Вт, 6А	5	3	0,268	50	14,400	0,042	550×320×240	нет

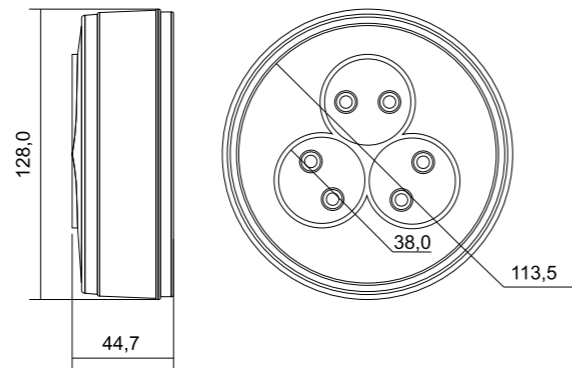
Габаритные размеры

Бытовые удлинители-рулетки

У6-002

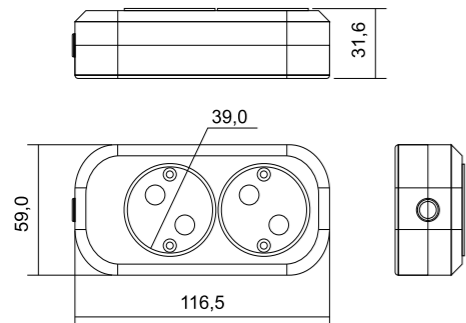


У6-004

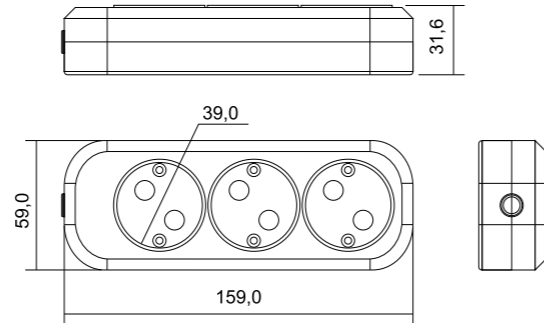


Бытовые удлинители без заземления

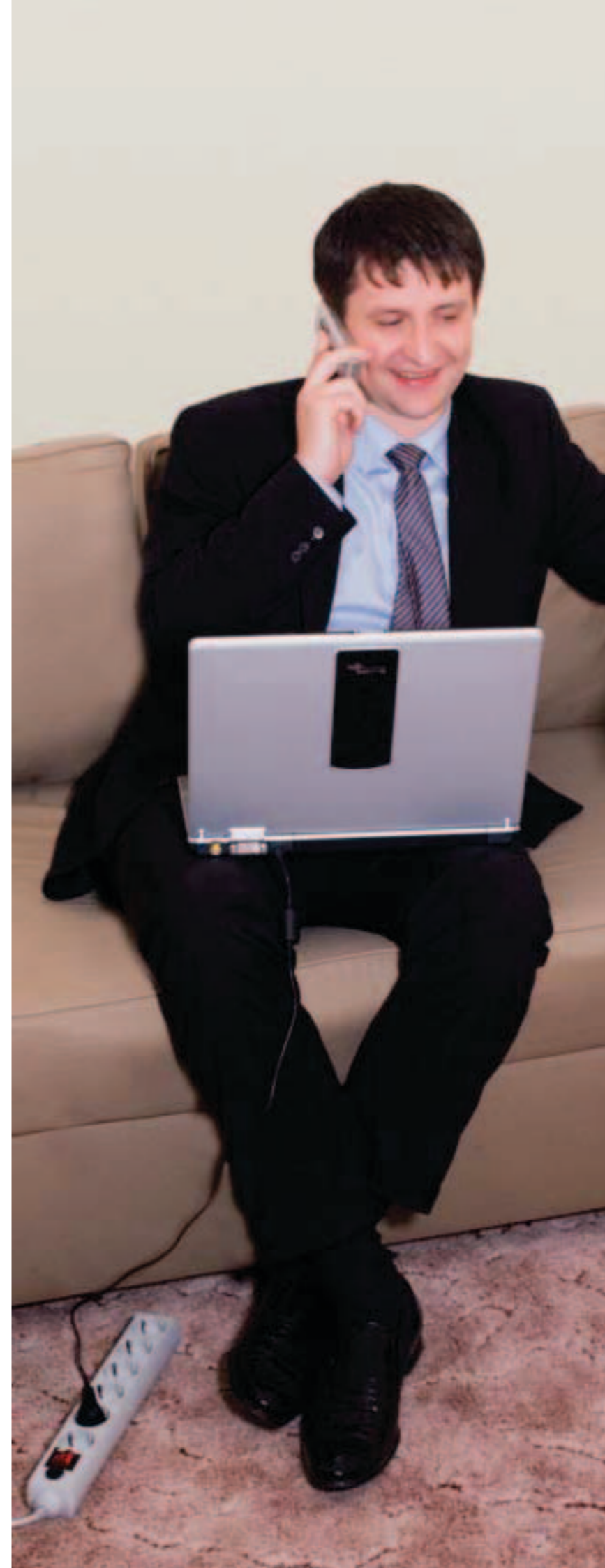
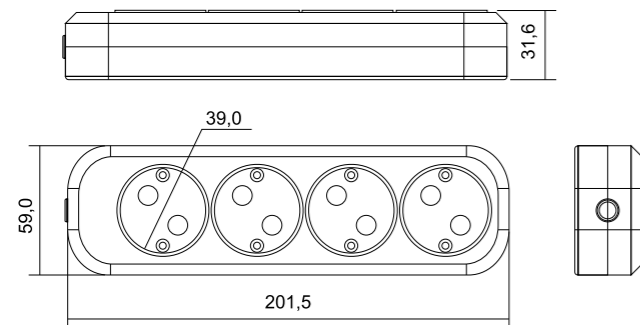
У6-011



У6-639



У6-766



Сетевые фильтры

Сетевые фильтры предназначены для подключения и защиты от перепадов напряжения и импульсных помех в электрической сети всех видов бытовой и офисной техники.

Сетевые фильтры



Сертификат:
РОСС CN.AB45.B02536
РОСС CN.AB45.B02537

Соответствует стандартам:
ГОСТ Р 51322.1-99,
ГОСТ Р 50745-99 (п. 4.4)

Технические характеристики

- Напряжение в сети: 220/250 В;
- Частота тока: 50 Гц;
- Максимальная нагрузка: 2200 Вт;
- Максимальная частота подавляемой помехи: 100 кГц–100 МГц;
- Максимальный суммарный ток нагрузки: 10А;
- Максимальная рассеиваемая энергия помехи: 107 Дж;
- Максимальное импульсное напряжение помехи: 6 кВ;
- Максимальный импульсный ток помехи: не менее 2,5 кА;
- Материал корпуса: негорючий полипропилен;
- Материал деталей контактных групп: латунь;
- Тип провода: ПВС 3×0,75 мм²;
- Количество розеток с/з: 6 шт;
- Условия эксплуатации: от +1 до +35 °С; при относительной влажности 80 %;
- Срок службы: не менее 5 лет;
- Гарантийный срок: 36 месяцев;
- Способ утилизации: как уничтожение бытовых отходов;
- Комплектность: изделие, гофрокороб;
- Цвет: корпус и шнур светло-серые.

Описание

Сетевые фильтры используются в жилых и офисных помещениях для защиты компьютеров и другой электронной аппаратуры от высокочастотных помех и импульсных перенапряжений в электрических сетях переменного тока до 250 В, вызванных: грозowymi разрядами, работой электротранспорта, авариями на подстанциях, работой промышленного оборудования.

Время срабатывания ограничителя помехи — 1 нс. Температура эксплуатации изделия — от +1 до +35 °С. При скачке напряжения или перегрузке срабатывает автоматический предохранитель. Автоматический предохранитель от перегрузок на 10 А. Выключатель синдикатором. Все розетки снабжены защитными шторками.

Сетевые фильтры «UNIVERSAL» имеют шесть универсальных розеток для тонких российских вилок и вилок европейского стандарта, расположенных под 45°.

Применение

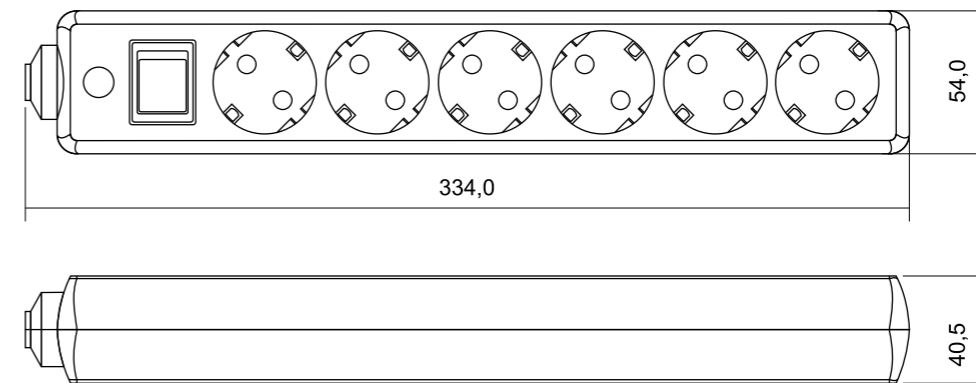
Предназначен для передачи электроэнергии к вычислительной технике, периферийным устройствам, бытовой технике и другой электронной аппаратуре, имеет устройство для защиты от импульсных помех.

Преимущества

- Ослабление импульсных помех;
- Защита от превышения максимально допустимого тока;
- Защита от короткого замыкания;
- Выключатель со светодиодной индикацией.

Внешний вид	Номенклатура	Артикул	Тип провода, Макс. мощность (Вт), Номин. ток (А)	Длина шнура (м)	Кол-во розеток (шт.)	Вес одного изделия в индивид. упаковке (кг)	Транспортная упаковка				Наличие заземл. контакта
							Кол-во (шт.)	Вес (кг)	Объем (куб.м)	Габаритные размеры (мм)	
	Сетевой фильтр "Универсал" ПВС 3×0,75 1,8м	УФ6-1,8М	ПВС 3×0,75 2200Вт, 10А	1,8	6	0,467	30	15,000	0,055	425×370×350	да
	Сетевой фильтр "Универсал" ПВС 3×0,75 3м	УФ6-3М	ПВС 3×0,75 2200Вт, 10А	3	6	0,567	30	18,000	0,055	425×370×350	да
	Сетевой фильтр "Универсал" ПВС 3×0,75 5м	УФ6-5М	ПВС 3×0,75 2200Вт, 10А	5	6	0,700	30	22,000	0,055	425×370×350	да

Габаритные размеры



Требования безопасности:

- запрещается подключать нагрузку большей мощности;
- запрещается разбирать изделие;
- запрещается эксплуатировать изделие с механическими повреждениями корпуса и/или шнура;
- запрещается эксплуатировать в химически активных и влажных средах.



Силовые удлинители

- Серия «Приоритет»
- Серия «Гранд»
- Серия «Компакт»
- Серия «Практик»

UNIVERSAL



Сертификат:
РОСС RU.AB24.B03501
Соответствует стандартам:
ГОСТ Р МЭК 60799-2002,
ГОСТ Р 50745-99 п. 4.4,
ГОСТ Р 51322.1-99

Серия «Приоритет»

Силовые удлинители ТМ UNIVersal серии «Приоритет» предназначены для многоцелевого использования, как в бытовых условиях, так и в профессиональных областях.

Удлинители оснащены четырьмя евро-розетками с защитными шторками, автоматом защиты от превышения мощности подключения нагрузки.

Пластиковая катушка и изолирующая ручка защищают от поражения электрическим током при поврежденной изоляции.

Удлинитель силовой ВЕМ-250



Применение

- Бытовое использование
- Электроинструменты
- Профессиональное использование

Преимущества

Жилы сетевого шнура обжаты латунными наконечниками, которые не допускают распухания проволочек жил и обеспечивают достаточное пятно контакта жил сетевого шнура и контакта удлинителя ТМ UNIVersal.

В катушках установлена защита от перегрузок, которая не позволяет использовать изделие с превышением заявленных характеристик, повышая безопасность потребителей.

В качестве материала для стойки катушек используется металлическая сварная труба диаметром 18 мм и толщиной 1 мм, окрашенная порошковой краской.

Контакты вилок изготовлены из латуни и покрыты слоем никеля, который не позволяет латуни окисляться с течением времени, и так же обеспечивает надежное соединение с контактами розеток.

Каждый силовой удлинитель ТМ UNIVersal сопровождается паспортом изделия, в котором описаны условия эксплуатации и гарантийные обязательства.

Описание

В зависимости от длины и типа провода кабельные катушки изготавливаются в двух размерах, диаметром: 240 мм, 270 мм. Удлинители оснащены четырьмя евро-розетками, автоматом защиты от превышения мощности подключенной нагрузки, защитными шторками внутри розеток.

Благодаря корпусу из высококачественного первичного материала и эргономичной резиновой ручке, удлинитель проявляет великолепные потребительские свойства, долговечность и надежность. Максимально подключаемая мощность — 1300–3500 Вт, в зависимости от комплектности.

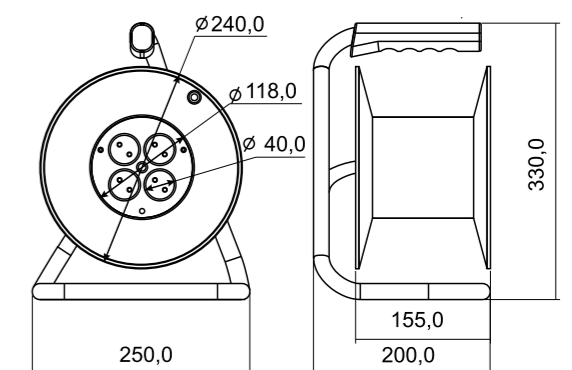
Технические характеристики

• Напряжение в сети:	220/250 В;
• Частота тока:	50 Гц;
• Материал корпуса:	полипропилен;
• Материал деталей контактных групп:	латунь;
• Условия эксплуатации:	от +1 до +35 °С, при относительной влажности 80 %;
• Срок службы:	не менее 5 лет;
• Гарантийный срок:	36 месяцев;
• Способ утилизации:	как уничтожение бытовых отходов;
• Комплектность:	изделие, упаковочный пакет, гофрокороб, паспорт изделия;
• Цвет:	корпус синий, сердцевина желтая, шнур черный или оранжевый.

Требования безопасности:

- запрещается подключать нагрузку большей мощности;
- запрещается разбирать изделие;
- запрещается эксплуатировать изделие с механическими повреждениями корпуса и/или шнура;
- запрещается эксплуатировать в химически активных и влажных средах.

Габаритные размеры





Внешний вид	Номенклатура	Артикул	Тип провода, Макс. мощность (Вт), Номин. ток (А)	Макс. мощность при намотан. проводе (Вт)	Длина шнура (м)	Кол-во розеток (шт.)	Вес одного изделия (кг)	Транспортная упаковка				Наличие заземл. контакта
								Кол-во (шт.)	Вес (кг)	Объем (куб.м)	Габаритные размеры (мм)	
	ВЕМ-250 термо ПВС 2x0,75 20м	9634146	ПВС 2x0,75 1300Вт, 6А	650Вт	20	4	2,2	1	2,7	0,026	255x225x320	нет
	ВЕМ-250 термо ПВС 2x0,75 30м	9634148	ПВС 2x0,75 1300Вт, 6А	650Вт	30	4	2,8	1	3,2	0,026	255x225x320	нет
	ВЕМ-250 термо ПВС 2x0,75 40м	9634149	ПВС 2x0,75 1300Вт, 6А	650Вт	40	4	3,4	1	3,8	0,026	255x225x320	нет
	ВЕМ-250 термо ПВС 2x0,75 50м	9634150	ПВС 2x0,75 1300Вт, 6А	650Вт	50	4	3,9	1	4,4	0,026	255x225x320	нет
	ВЕМ-250 термо ПВС 2x1 20м	9632896	ПВС 2x1 2200Вт, 10А	1100Вт	20	4	2,4	1	2,8	0,026	255x225x320	нет
	ВЕМ-250 термо ПВС 2x1 30м	9632898	ПВС 2x1 2200Вт, 10А	1100Вт	30	4	3,1	1	3,5	0,026	255x225x320	нет
	ВЕМ-250 термо ПВС 2x1 40м	9632899	ПВС 2x1 2200Вт, 10А	1100Вт	40	4	3,7	1	4,2	0,026	255x225x320	нет
	ВЕМ-250 термо ПВС 2x1 50м	9632800	ПВС 2x1 2200Вт, 10А	1100Вт	50	4	4,4	1	4,8	0,026	255x225x320	нет



Внешний вид	Номенклатура	Артикул	Тип провода, Макс. мощность (Вт), Номин. ток (А)	Макс. мощность при намотан. проводе (Вт)	Длина шнура (м)	Кол-во розеток (шт.)	Вес одного изделия (кг)	Транспортная упаковка				Наличие заземл. контакта
								Кол-во (шт.)	Вес (кг)	Объем (куб.м)	Габаритные размеры (мм)	
	ВЕМ-250 термо ПВС 3x0,75 20м	9634151	ПВС 3x0,75 2200Вт, 10А	1100Вт	20	4	2,4	1	2,9	0,026	255x225x320	да
	ВЕМ-250 термо ПВС 3x0,75 30м	9634153	ПВС 3x0,75 2200Вт, 10А	1100Вт	30	4	3,1	1	3,6	0,026	255x225x320	да
	ВЕМ-250 термо ПВС 3x0,75 40м	9634154	ПВС 3x0,75 2200Вт, 10А	1100Вт	40	4	3,8	1	4,3	0,026	255x225x320	да
	ВЕМ-250 термо ПВС 3x0,75 50м	9634155	ПВС 3x0,75 2200Вт, 10А	1100Вт	50	4	4,5	1	4,9	0,026	255x225x320	да
	ВЕМ-250 термо ПВС 3x1 20м	9632901	ПВС 3x1 3500Вт, 16А	1750Вт	20	4	2,6	1	3,1	0,026	255x225x320	да
	ВЕМ-250 термо ПВС 3x1 30м	9632903	ПВС 3x1 3500Вт, 16А	1750Вт	30	4	3,4	1	3,9	0,026	255x225x320	да
	ВЕМ-250 термо ПВС 3x1,5 25м	9634156	ПВС 3x1,5 3500Вт, 16А	1750Вт	25	4	3,3	1	3,7	0,026	255x225x320	да
	ВЕМ-250 термо ПВС 3x1,5 30м	9634157	ПВС 3x1,5 3500Вт, 16А	1750Вт	30	4	4,4	1	4,9	0,026	255x225x320	да

Удлинитель силовой ВЕМ-250 IP-44



Применение

- Бытовое использование
- Электроинструменты
- Профессиональное использование

Преимущества

Жилы сетевого шнура обжаты латунными наконечниками, которые не допускают распухания проволочек жил и обеспечивают достаточное пятно контакта жил сетевого шнура и контакта удлинителя TM UNIVERSAL.

Для части позиций предусмотрена защита от попадания влаги к токоведущим частям изделия, что повышает безопасность использования в условиях повышенной влажности.

В катушках установлена защита от перегрузок, которая не позволяет использовать изделие с превышением заявленных характеристик, повышая безопасность потребителей.

В качестве материала для стойки катушек используется металлическая сварная труба диаметром 18 мм и толщиной 1 мм, окрашенная порошковой краской.

Контакты вилок изготовлены из латуни и покрыты слоем никеля, который не позволяет латуни окисляться с течением времени, и так же обеспечивает надежное соединение с контактами розеток.

Каждый силовой удлинитель TM UNIVERSAL сопровождается паспортом изделия, в котором описаны условия эксплуатации и гарантийные обязательства.

Описание

Максимальная суммарная мощность электроприборов до 3500 Вт, 16 А. Катушка из ударопрочного пластика и мягкая изолирующая ручка исключают примерзание провода и рук к катушке удлинителя при низких температурах.

Блок контактной группы укомплектован четырьмя подпружиненными крышками, которые повышают степень защиты от воздействий окружающей среды до IP-44.

Блок розеток совмещен с устройством защиты от перегрузки, которое, в случае максимально допустимой нагрузки, защитит удлинитель от разрушения, разомкнув электрическую сеть.

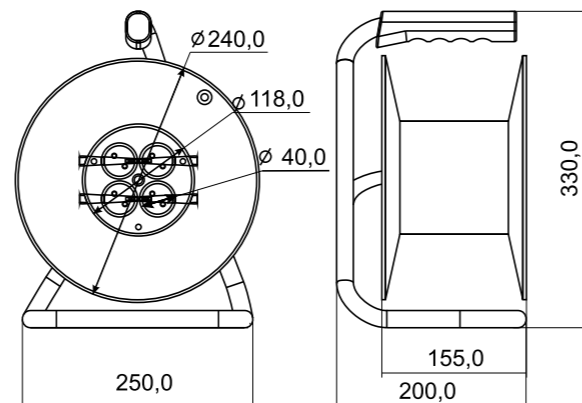
Технические характеристики

- Напряжение в сети: 220/250 В;
- Частота тока: 50 Гц;
- Материал корпуса: полипропилен;
- Материал деталей контактных групп: латунь;
- Условия эксплуатации: от +1 до +35 °С, при относительной влажности 80 %;
- Срок службы: не менее 5 лет;
- Гарантийный срок: 36 месяцев;
- Способ утилизации: как уничтожение бытовых отходов;
- Комплектность: изделие, упаковочный пакет, гофрокороб, паспорт изделия;
- Цвет: корпус синий, сердцевина желтая, шнур черный или оранжевый.

Требования безопасности:

- запрещается подключать нагрузку большей мощности;
- запрещается разбирать изделие;
- запрещается эксплуатировать изделие с механическими повреждениями корпуса и/или шнура;
- запрещается эксплуатировать в химически активных и влажных средах.

Габаритные размеры



Внешний вид	Номенклатура	Артикул	Тип провода, Макс. мощность (Вт), Номин. ток (А)	Макс. мощность при намотан. проводе (Вт)	Длина шнура (м)	Кол-во розеток (шт.)	Вес одного изделия (кг)	Транспортная упаковка				Наличие заземл. контакта
								Кол-во (шт.)	Вес (кг)	Объем (куб.м)	Габаритные размеры (мм)	
	ВЕМ-250 IP-44 термо PVC 3x1 30м	9632931	ПВС 3x1 3500Вт, 16А	1750Вт	30	4	3,5	1	4,0	0,026	275x225x355	да
	ВЕМ-250 IP-44 термо PVC 3x1 40м	9632932	ПВС 3x1 3500Вт, 16А	1750Вт	40	4	4,3	1	4,8	0,026	275x225x355	да
	ВЕМ-250 IP-44 термо PVC 3x1 50м	9632933	ПВС 3x1 3500Вт, 16А	1750Вт	50	4	5,0	1	5,5	0,026	275x225x355	да
	ВЕМ-250 IP-44 термо PVC 3x1,5 30м	9634174	ПВС 3x1,5 3500Вт, 16А	1750Вт	30	4	4,5	1	5,0	0,026	275x225x355	да
	ВЕМ-250 IP-44 термо PVC 3x1,5 40м	9634175	ПВС 3x1,5 3500Вт, 16А	1750Вт	40	4	5,6	1	6,1	0,026	275x225x355	да
	ВЕМ-250 IP-44 термо PVC 3x1,5 50м	9634176	ПВС 3x1,5 3500Вт, 16А	1750Вт	50	4	6,7	1	7,2	0,026	275x225x355	да

Удлинитель силовой У10-014, У6-014



Описание

Самый компактный силовой удлинитель на металлической стойке. Барабан (корпус) удлинителя диаметром всего 190 мм. вмещает до 30 м. кабеля. Предусмотрены два варианта изготовления: с заземляющим контактом и без него. Материал корпуса — полипропилен ярких расцветок, применяются провода с усиленной двойной изоляцией сечением жил: 2×0,75; 2×1; 3×0,75.

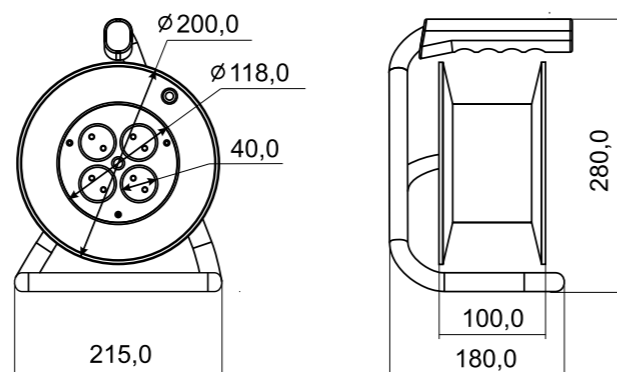
Технические характеристики

- Напряжение в сети: 220/250 В;
- Частота тока: 50 Гц;
- Материал корпуса: полипропилен;
- Материал деталей контактных групп: латунь;
- Условия эксплуатации: от +1 до +35 °С, при относительной влажности 80 %;
- Срок службы: не менее 5 лет;
- Гарантийный срок: 36 месяцев;
- Способ утилизации: как уничтожение бытовых отходов;
- Комплектность: изделие, упаковочный пакет, гофрокороб, паспорт изделия;
- Цвет: корпус синий, сердцевина желтая, шнур черный или оранжевый.

Требования безопасности:

- запрещается подключать нагрузку большей мощности;
- запрещается разбирать изделие;
- запрещается эксплуатировать изделие с механическими повреждениями корпуса и/или шнура;
- запрещается эксплуатировать в химически активных и влажных средах.

Габаритные размеры



Применение

- Бытовое использование
- Электроинструменты
- Профессиональное использование

Преимущества

Жилы сетевого шнура обжаты латунными наконечниками, которые не допускают распухания проволочек жил и обеспечивают достаточное пятно контакта жил сетевого шнура и контакта удлинителя TM UNIVERSAL.

В катушках установлена защита от перегрузок, которая не позволяет использовать изделие с превышением заявленных характеристик, повышая безопасность потребителей.

В качестве материала для стойки катушек используется металлическая сварная труба диаметром 18 мм и толщиной 1 мм, окрашенная порошковой краской.

Контакты вилок изготовлены из латуни и покрыты слоем никеля, который не позволяет латуни окисляться с течением времени, и так же обеспечивает надежное соединение с контактами розеток.

Каждый силовой удлинитель TM UNIVERSAL сопровождается паспортом изделия, в котором описаны условия эксплуатации и гарантийные обязательства.



Внешний вид	Номенклатура	Артикул	Тип провода, Макс. мощность (Вт), Номин. ток (А)	Макс. мощность при намотан. проводе (Вт)	Длина шнура (м)	Кол-во розеток (шт.)	Вес одного изделия (кг)	Транспортная упаковка				Наличие заземл. контакта
								Кол-во (шт.)	Вес (кг)	Объем (куб.м)	Габаритные размеры (мм)	
	У6-014 ПВС 2×0,75 20м	9632057	ПВС 2×0,75 1300Вт, 6А	650Вт	20	3	2,0	6	6,6	0,046	540×220×280	нет
	У6-014 ПВС 2×0,75 30м	9632059	ПВС 2×0,75 1300Вт, 6А	650Вт	30	3	2,6	6	8,4	0,046	540×220×280	нет
	У10-014 ПВС 2×1 20м	9634593	ПВС 2×1 2200Вт, 10А	1100Вт	20	3	2,2	6	7,2	0,045	540×220×280	нет
	У10-014 ПВС 2×1 30м	9634592	ПВС 2×1 2200Вт, 10А	1100Вт	30	3	2,9	6	9,2	0,045	540×220×280	нет
	У10-014 ПВС 3×0,75 20м	9632874	ПВС 3×0,75 2200Вт, 10А	1100Вт	20	4	2,2	6	7,3	0,046	540×220×280	да
	У10-014 ПВС 3×0,75 30м	9632876	ПВС 3×0,75 2200Вт, 10А	1100Вт	30	3	2,9	6	9,4	0,046	540×220×280	да



Сертификат:
РОСС RU.AB24.B03501

Соответствует стандартам:
ГОСТ Р МЭК 60799-2002,
ГОСТ Р 50745-99 п. 4.4,
ГОСТ Р 51322.1-99

Серия «Гранд»

Силовые удлинители ТМ UNIVersal серии «Гранд» — разработаны для профессионального использования. Незаменимы на строительных площадках, на производстве, при монтажных и спасательных работах.

У16-040, У10-026

Удлинители обладают повышенной механической прочностью корпуса, который выполнен из высококачественной конструкционной пластмассы и не поддерживает горение.

Розетки удлинителя имеют степень защиты IP 44, каждая розетка плотно закрывается подпружиненной крышкой и защищает от проникновения пыли и влаги.

У16-041, У16-046, ВЕМ-259

Корпуса удлинителей выполнены из листового металла толщиной 0,8 и 0,9 мм, покрыты специальной эмалью, обладающей повышенной устойчивостью к механическим повреждениям.




Удлинители укомплектованы четырьмя розетками европейского стандарта.

Удлинители снабжены полуавтоматом защиты от превышения мощности подключаемой нагрузки.


Удлинитель силовой У16-041





Применение


-  Строительные площадки, монтажные работы, производство
-  Профессиональное оборудование
-  Профессиональное использование


Преимущества


 Жилы сетевого шнура обжаты латунными наконечниками, которые не допускают распухания проволочек жил и обеспечивают достаточное пятно контакта жил сетевого шнура и контакта удлинителя ТМ UNIVersal.

 Для части позиций предусмотрена защита от попадания влаги к токоведущим частям изделия, что повышает безопасность использования в условиях повышенной влажности.

 В катушках установлена защита от перегрузок, которая не позволяет использовать изделие с превышением заявленных характеристик, повышая безопасность потребителей.

 В качестве материала для стойки катушек используется металлическая сварная труба диаметром 18 мм и толщиной 1 мм, окрашенная порошковой краской.

 Контакты вилок изготовлены из латуни и покрыты слоем никеля, который не позволяет латуни окисляться с течением времени, и так же обеспечивает надежное соединение с контактами розеток.

 Каждый силовой удлинитель ТМ UNIVersal сопровождается паспортом изделия, в котором описаны условия эксплуатации и гарантийные обязательства.

Описание

Корпус изготовлен методом холодной высадки из металла толщиной 0,8–0,9 мм. Стойка из прочной стальной трубы диаметром 18 мм. Покраска специальной эмалью гарантирует прочность и долговечность металлическим деталям конструкции, а также привлекательный внешний вид.

Удлинитель предлагается в комплектации с различными марками проводов сечением от 3×1 до 3×1,5, снабжен полуавтоматом защиты от превышения мощности подключаемой нагрузки.

Розетки удлинителя, универсальные, европейского стандарта, укомплектованы защитными шторками.

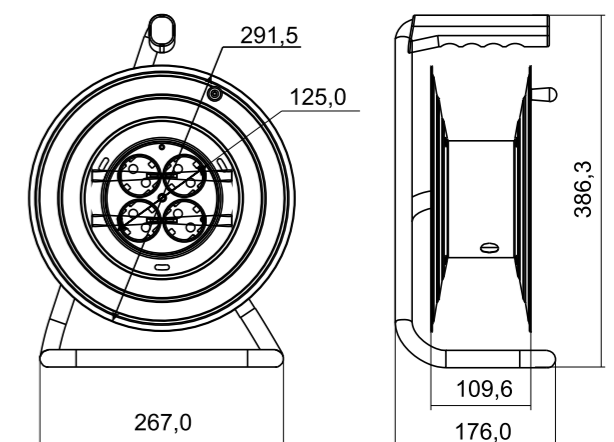
Технические характеристики

• Напряжение в сети:	220/250 В;
• Частота тока:	50 Гц;
• Материал корпуса:	металл;
• Материал деталей контактных групп:	латунь;
• Условия эксплуатации:	от +1 до +35 °С, при относительной влажности 80 %;
• Срок службы:	не менее 5 лет;
• Гарантийный срок:	36 месяцев;
• Способ утилизации:	как уничтожение бытовых отходов;
• Комплектность:	изделие, упаковочный пакет, гофрокороб, паспорт изделия;
• Цвет:	корпус синий, сердцевина желтая, шнур черный или оранжевый.

Требования безопасности:

- запрещается подключать нагрузку большей мощности;
- запрещается разбирать изделие;
- запрещается эксплуатировать изделие с механическими повреждениями корпуса и/или шнура;
- запрещается эксплуатировать в химически активных и влажных средах.

Габаритные размеры





Внешний вид	Номенклатура	Артикул	Тип провода, Макс. мощность (Вт), Номин. ток (А)	Макс. мощность при намотан. проводе (Вт)	Длина шнура (м)	Кол-во розеток (шт.)	Вес одного изделия (кг)	Транспортная упаковка				Наличие заземл. контакта
								Кол-во (шт.)	Вес (кг)	Объем (куб.м)	Габаритные размеры (мм)	
	У16-041 термо ПВС 3×1 30м	9634597	ПВС 3×1 3500Вт, 16А	1750Вт	30	4	4,2	1	4,8	0,026	320×200×410	да
	У16-041 термо ПВС 3×1 40м	9633070	ПВС 3×1 3500Вт, 16А	1750Вт	40	4	5,0	1	5,6	0,026	320×200×410	да
	У16-041 термо ПВС 3×1 50м	9633071	ПВС 3×1 3500Вт, 16А	1750Вт	50	4	5,8	1	6,3	0,026	320×200×410	да
	У16-041 термо ПВС 3×1,5 30м	9634596	ПВС 3×1,5 3500Вт, 16А	1750В	30	4	5,2	1	5,8	0,026	320×200×410	да
	У16-041 термо ПВС 3×1,5 40м	9633073	ПВС 3×1,5 3500Вт, 16А	1750Вт	40	4	6,3	1	6,9	0,026	320×200×410	да
	У16-041 термо ПВС 3×1,5 50м	9633072	ПВС 3×1,5 3500Вт, 16А	1750Вт	50	4	7,5	1	8,0	0,026	320×200×410	да

Удлинитель силовой ВЕМ-259 IP-44



Описание

Корпус выполнен из листового металла толщиной 0,8 и 0,9 мм, покрытого специальной эмалью, обладающей повышенной устойчивостью к механическим повреждениям, отталкивающей со своей поверхности загрязнение, для чистки которой достаточно мыла и влажной ткани. Удлинитель укомплектован четырьмя розетками с подпружиненными крышками, изделие обладает степенью защиты IP-44, не боится пыли, грязи и водяных брызг. Питающий кабель с повышенным содержанием меди в двойной резиновой оболочке. Удобная эргономичная резиновая ручка. Устойчивая стойка из стальной трубы.

Удлинитель укомплектован автоматом защиты от превышения мощности подключаемой нагрузки. Широкий температурный диапазон эксплуатации (от -40 °С до +40 °С).

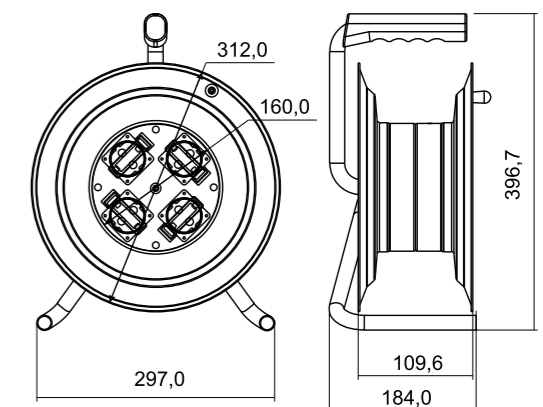
Технические характеристики

• Напряжение в сети:	220/250 В;
• Частота тока:	50 Гц;
• Материал корпуса:	металл;
• Материал деталей контактных групп:	латунь;
• Условия эксплуатации:	от -40 до +40 °С, при относительной влажности 80 %;
• Срок службы:	не менее 5 лет;
• Гарантийный срок:	36 месяцев;
• Способ утилизации:	как уничтожение бытовых отходов;
• Комплектность:	изделие, упаковочный пакет, гофрокороб, паспорт изделия;
• Цвет:	корпус синий, шнур черный.

Требования безопасности:

- запрещается подключать нагрузку большей мощности;
- запрещается разбирать изделие;
- запрещается эксплуатировать изделие с механическими повреждениями корпуса и/или шнура;
- запрещается эксплуатировать в химически активных и влажных средах.

Габаритные размеры



Применение

- Строительные площадки, монтажные работы, производство
- Профессиональное оборудование
- Профессиональное использование

Преимущества

Жилы сетевого шнура обжаты латунными наконечниками, которые не допускают распухания проволочек жил и обеспечивают достаточное пятно контакта жил сетевого шнура и контакта удлинителя TM UNIVERSAL.

Для части позиций предусмотрена защита от попадания влаги к токоведущим частям изделия, что повышает безопасность использования в условиях повышенной влажности.

В катушках установлена защита от перегрузок, которая не позволяет использовать изделие с превышением заявленных характеристик, повышая безопасность потребителей.

В качестве материала для стойки катушек используется металлическая сварная труба диаметром 18 мм и толщиной 1 мм, окрашенная порошковой краской.

Контакты вилок изготовлены из латуни и покрыты слоем никеля, который не позволяет латуни окисляться с течением времени, и так же обеспечивает надежное соединение с контактами розеток.

Каждый силовой удлинитель TM UNIVERSAL сопровождается паспортом изделия, в котором описаны условия эксплуатации и гарантийные обязательства.



Внешний вид	Номенклатура	Артикул	Тип провода, Макс. мощность (Вт), Номин. ток (А)	Макс. мощность при намотан. проводе (Вт)	Длина шнура (м)	Кол-во розеток (шт.)	Вес одного изделия (кг)	Транспортная упаковка				Наличие заземл. контакта
								Кол-во (шт.)	Вес (кг)	Объем (куб.м)	Габаритные размеры (мм)	
	ВЕМ-259 термо IP-44 КГ 3×1,5 30м	9632972	КГ 3×1,5 3500Вт, 16А	1750Вт	30	4	7,6	1	8,2	0,026	320×200×410	да
	ВЕМ-259 термо IP-44 КГ 3×1,5 40м	9632973	КГ 3×1,5 3500Вт, 16А	1750Вт	40	4	9,2	1	9,8	0,026	320×200×410	да
	ВЕМ-259 термо IP-44 КГ 3×1,5 50м	9632974	КГ 3×1,5 3500Вт, 16А	1750Вт	50	4	10,8	1	11,4	0,026	320×200×410	да

Удлинитель силовой У16-046 IP-44



Описание

Удлинитель в стальном корпусе с длиной кабеля до 50 м. Конструкцией предусмотрены четыре розетки европейского стандарта с IP-44. Удлинитель комплектуется кабелем в двойной резиновой изоляции сечением жилы 2,5 мм² и каучуковой вилкой. Температурный диапазон использования от -40 °С до +40 °С.

Корпус выполнен из листового металла толщиной 0,8 и 0,9 мм, покрытого специальной эмалью, обладающей повышенной устойчивостью к механическим повреждениям, отталкивающей со своей поверхности загрязнение, для чистки которой достаточно мыла и влажной ткани.

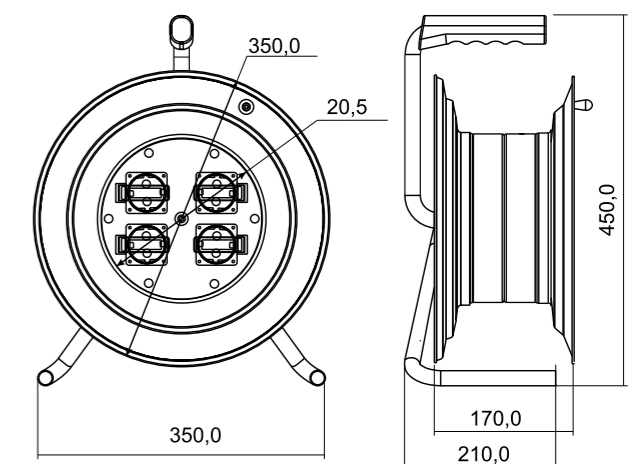
Технические характеристики

- Напряжение в сети: 220/250 В;
- Частота тока: 50 Гц;
- Материал корпуса: металл;
- Материал деталей контактных групп: латунь;
- Условия эксплуатации: от -40 до +40 °С, при относительной влажности 80 %;
- Срок службы: не менее 5 лет;
- Гарантийный срок: 36 месяцев;
- Способ утилизации: как уничтожение бытовых отходов;
- Комплектность: изделие, упаковочный пакет, гофрокороб, паспорт изделия;
- Цвет: серый.

Требования безопасности:

- запрещается подключать нагрузку большей мощности;
- запрещается разбирать изделие;
- запрещается эксплуатировать изделие с механическими повреждениями корпуса и/или шнура;
- запрещается эксплуатировать в химически активных и влажных средах.

Габаритные размеры



Применение

- Строительные площадки, монтажные работы, производство
- Профессиональное оборудование
- Профессиональное использование

Преимущества

Жилы сетевого шнура обжаты латунными наконечниками, которые не допускают распухания проволочек жил и обеспечивают достаточное пятно контакта жил сетевого шнура и контакта удлинителя TM UNIVERSAL.

Для части позиций предусмотрена защита от попадания влаги к токоведущим частям изделия, что повышает безопасность использования в условиях повышенной влажности.

В катушках установлена защита от перегрузок, которая не позволяет использовать изделие с превышением заявленных характеристик, повышая безопасность потребителей.

В качестве материала для стойки катушек используется металлическая сварная труба диаметром 18 мм и толщиной 1 мм, окрашенная порошковой краской.

Контакты вилок изготовлены из латуни и покрыты слоем никеля, который не позволяет латуни окисляться с течением времени, и так же обеспечивает надежное соединение с контактами розеток.

Каждый силовой удлинитель TM UNIVERSAL сопровождается паспортом изделия, в котором описаны условия эксплуатации и гарантийные обязательства.



Внешний вид	Номенклатура	Артикул	Тип провода, Макс. мощность (Вт), Номин. ток (А)	Макс. мощность при намотан. проводе (Вт)	Длина шнура (м)	Кол-во розеток (шт.)	Вес одного изделия (кг)	Транспортная упаковка				Наличие заземл. контакта
								Кол-во (шт.)	Вес (кг)	Объем (куб.м)	Габаритные размеры (мм)	
	Y16-046 термо IP-44 КГ 3x2,5 30м	9633327	КГ 3x2,5 3500Вт, 16А	2150Вт	30	4	10,1	1	10,4	0,037	370x210x480	да
	Y16-046 термо IP-44 КГ 3x2,5 40м	9633328	КГ 3x2,5 3500Вт, 16А	2150Вт	40	4	12,4	1	12,7	0,037	370x210x480	да
	Y16-046 термо IP-44 КГ 3x2,5 50м	9633329	КГ 3x2,5 3500Вт, 16А	2150Вт	50	4	14,7	1	15,0	0,037	370x210x480	да

Удлинитель силовой Y16-040 IP-44



Описание

Корпус удлинителя выполнен из высококачественной конструкционной пластмассы и не поддерживает горение. Для удобства использования удлинитель имеет подвесное кольцо в верхней части.

Четыре розетки удлинителя имеют степень защиты IP-44. Предусмотрены два варианта комплектования питающим корпусом: с оболочкой из резины или ПВХ, сечением 1,5 мм² жилы.

Возможно использование в агрессивных условиях внешней среды, защита от попадания твердых тел больше чем 1 мм и от попадания водяных брызг во всех направлениях.

Технические характеристики

• Напряжение в сети:	220/250 В;
• Частота тока:	50 Гц;
• Материал корпуса:	высококачественный полипропилен;
• Материал деталей контактных групп:	латунь;
• Условия эксплуатации:	Для КГ: от -40 до +40 °С, Для ПВХ: от +1 до +35 °С, при относительной влажности 80 %;
• Срок службы:	не менее 5 лет;
• Гарантийный срок:	36 месяцев;
• Способ утилизации:	как уничтожение бытовых отходов;
• Комплектность:	изделие, упаковочный пакет, паспорт изделия;
• Цвет:	корпус желтый, шнур черный или оранжевый.

Применение

- Строительные площадки, монтажные работы, производство
- Профессиональное оборудование
- Профессиональное использование

Преимущества

- Жилы сетевого шнура обжаты латунными наконечниками, которые не допускают распухания проволочек жил и обеспечивают достаточное пятно контакта жил сетевого шнура и контакта удлинителя ТМ UNIVersal.
- Для части позиций предусмотрена защита от попадания влаги к токоведущим частям изделия, что повышает безопасность использования в условиях повышенной влажности.
- Контакты вилок изготовлены из латуни и покрыты слоем никеля, который не позволяет латуни окисляться с течением времени, и так же обеспечивает надежное соединение с контактами розеток.
- Каждый силовой удлинитель ТМ UNIVersal сопровождается паспортом изделия, в котором описаны условия эксплуатации и гарантийные обязательства.

Требования безопасности:

- запрещается подключать нагрузку большей мощности;
- запрещается разбирать изделие;
- запрещается эксплуатировать изделие с механическими повреждениями корпуса и/или шнура;
- запрещается эксплуатировать в химически активных и влажных средах.



Внешний вид	Номенклатура	Артикул	Тип провода, Макс. мощность (Вт), Номин. ток (А)	Макс. мощность при намотан. проводе (Вт),	Длина шнура (м)	Кол-во розеток (шт.)	Вес одного изделия (кг)	Транспортная упаковка				Наличие заземл. контакта
								Кол-во (шт.)	Вес (кг)	Объем (куб.м)	Габаритные размеры (мм)	
	У16-040 IP-44 КГ 3×1,5 10м	9634131	КГ 3×1,5 3500Вт, 16А	1750Вт	10	4	1,8	6	11,7	0,046	500×304×300	да
	У16-040 IP-44 КГ 3×1,5 20м	9634132	КГ 3×1,5 3500Вт, 16А	1750Вт	20	4	3,4	4	14,5	0,046	500×304×300	да
	У16-040 IP-44 КГ 3×1,5 30м	9634133	КГ 3×1,5 3500Вт, 16А	1750Вт	30	4	5,0	3	15,8	0,046	500×304×300	да
	У16-040 IP-44 КГ 3×1,5 40м	9634134	КГ 3×1,5 3500Вт, 16А	1750Вт	40	4	6,6	2	14,0	0,046	500×304×300	да
	У16-040 IP-44 КГ 3×1,5 50м	9634135	КГ 3×1,5 3500Вт, 16А	1750Вт	50	4	8,2	2	17,2	0,046	500×304×300	да
	У16-040 IP-44 ПВС 3×1,5 10м	9633860	ПВС 3×1,5 3500Вт, 16А	1750Вт	10	4	1,4	10	14,5	0,046	500×304×300	да
	У16-040 IP-44 ПВС 3×1,5 20м	9633861	ПВС 3×1,5 3500Вт, 16А	1750Вт	20	4	2,5	8	20,6	0,046	500×304×300	да
	У16-040 IP-44 ПВС 3×1,5 30м	9633862	ПВС 3×1,5 3500Вт, 16А	1750Вт	30	4	3,6	7	25,9	0,046	500×304×300	да



Внешний вид	Номенклатура	Артикул	Тип провода, Макс. мощность (Вт), Номин. ток (А)	Макс. мощность при намотан. проводе (Вт),	Длина шнура (м)	Кол-во розеток (шт.)	Вес одного изделия (кг)	Транспортная упаковка				Наличие заземл. контакта
								Кол-во (шт.)	Вес (кг)	Объем (куб.м)	Габаритные размеры (мм)	
	У16-040 IP-44 ПВС 3×1,5 40м	9633863	ПВС 3×1,5 3500Вт, 16А	1750Вт	40	4	4,7	5	24,3	0,046	500×304×300	да
	У16-040 IP-44 ПВС 3×1,5 50м	9633864	ПВС 3×1,5 3500Вт, 16А	1750Вт	50	4	5,8	4	24,0	0,046	500×304×300	да

Удлинитель силовой У10-026 IP-44



Описание

Корпус удлинителя выполнен из высококачественной конструкционной пластмассы и не поддерживает горение. При необходимости крепления удлинителя к вертикальной поверхности в нижней части корпуса имеются специальные отверстия. Выключатель с индикацией защищен от попадания влаги и пыли. Пять розеток удлинителя имеют степень защиты IP-44. Резиновая оболочка питающего провода дополнительно повышает надежность и долговечность изделия.

Каждая розетка плотно закрывается подпружиненной крышкой и защищена от проникновения пыли и влаги. Предусмотрены различные варианты комплектования питающих шнуров с оболочкой ПВХ или резины, сечением жилы 1,5 мм², рабочая длина шнура 10, 20, 30, 40, 50 м.

Технические характеристики

- Напряжение в сети: 220/250 В;
- Частота тока: 50 Гц;
- Материал корпуса: высококачественный полипропилен;
- Материал деталей контактных групп: латунь;
- Условия эксплуатации: Для КГ: от -40 до +40 °С, Для ПВС: от +1 до +35°С, при относительной влажности 80 %;
- Срок службы: не менее 5 лет;
- Гарантийный срок: 36 месяцев;
- Способ утилизации: как уничтожение бытовых отходов;
- Комплектность: изделие, упаковочный пакет, паспорт изделия;
- Цвет: корпус желтый, шнур черный или оранжевый.

Требования безопасности:

- запрещается подключать нагрузку большей мощности;
- запрещается разбирать изделие;
- запрещается эксплуатировать изделие с механическими повреждениями корпуса и/или шнура;
- запрещается эксплуатировать в химически активных и влажных средах.

Применение

- Строительные площадки, монтажные работы, производство
- Профессиональное оборудование
- Профессиональное использование

Преимущества

Жилы сетевого шнура обжаты латунными наконечниками, которые не допускают распухания проволочек жил и обеспечивают достаточное пятно контакта жил сетевого шнура и контакта удлинителя TM UNIVERSAL.

Для части позиций предусмотрена защита от попадания влаги к токоведущим частям изделия, что повышает безопасность использования в условиях повышенной влажности.

Контакты вилок изготовлены из латуни и покрыты слоем никеля, который не позволяет латуни окисляться с течением времени, и так же обеспечивает надежное соединение с контактами розеток.

Каждый силовой удлинитель TM UNIVERSAL сопровождается паспортом изделия, в котором описаны условия эксплуатации и гарантийные обязательства.



Внешний вид	Номенклатура	Артикул	Тип провода, Макс. мощность (Вт), Номин. ток (А)	Макс. мощность при намотан. проводе (Вт)	Длина шнура (м)	Кол-во розеток (шт.)	Вес одного изделия (кг)	Транспортная упаковка				Наличие заземл. контакта
								Кол-во (шт.)	Вес (кг)	Объем (куб.м)	Габаритные размеры (мм)	
	У10-026 IP-44 КГ 3×1,5 10м	9634138	КГ 3×1,5 3500Вт, 16А	1750Вт	10	5	2,1	6	13,1	0,035	380×310×300	да
	У10-026 IP-44 КГ 3×1,5 20м	9634139	КГ 3×1,5 3500Вт, 16А	1750Вт	20	5	3,7	5	19,1	0,035	380×310×300	да
	У10-026 IP-44 КГ 3×1,5 30м	9634140	КГ 3×1,5 3500Вт, 16А	1750Вт	30	5	5,3	4	21,8	0,035	380×310×300	да
	У10-026 IP-44 КГ 3×1,5 40м	9634141	КГ 3×1,5 3500Вт, 16А	1750Вт	40	5	6,9	3	21,3	0,035	380×310×300	да
	У10-026 IP-44 КГ 3×1,5 50м	9634142	КГ 3×1,5 3500Вт, 16А	1750Вт	50	5	8,5	2	17,6	0,035	380×310×300	да
	У10-026 IP-44 ПВС 3×1,5 10м	9633922	ПВС 3×1,5 3500Вт, 16А	1750Вт	10	5	1,6	8	13,5	0,035	380×310×300	да
	У10-026 IP-44 ПВС 3×1,5 20м	9633923	ПВС 3×1,5 3500Вт, 16А	1750Вт	20	5	2,7	5	14,2	0,035	380×310×300	да
	У10-026 IP-44 ПВС 3×1,5 30м	9633924	ПВС 3×1,5 3500Вт, 16А	1750Вт	30	5	3,8	4	16,0	0,035	380×310×300	да



Внешний вид	Номенклатура	Артикул	Тип провода, Макс. мощность (Вт), Номин. ток (А)	Макс. мощность при намотан. проводе (Вт),	Длина шнура (м)	Кол-во розеток (шт.)	Вес одного изделия (кг)	Транспортная упаковка				Наличие заземл. контакта
								Кол-во (шт.)	Вес (кг)	Объем (куб.м)	Габаритные размеры (мм)	
	У10-026 IP-44 ПВС 3×1,5 40м	9633925	ПВС 3×1,5 3500Вт, 16А	1750Вт	40	5	4,9	4	20,4	0,035	380×310×300	да
	У10-026 IP-44 ПВС 3×1,5 50м	9633926	ПВС 3×1,5 3500Вт, 16А	1750Вт	50	5	6,0	3	18,8	0,035	380×310×300	да



Сертификат:

РОСС RU.AB24.V03501

Соответствует стандартам:

ГОСТ Р МЭК 60799-2002,
ГОСТ Р 50745-99 п. 4.4,
ГОСТ Р 51322.1-99

Серия «Компакт»

Силовые удлинители ТМ UNIVersal серии «Компакт» — многофункциональны, незаменимы на садовом участке, при проведении ремонтных работ, в офисе и в быту.

Удлинители оснащены четырьмя розетками с защитными шторками и допускают использование электрических вилок, как евро, так и отечественного стандарта.

Встроенный автомат защиты предохраняет удлинитель от чрезмерного нагрева и последующего выхода из строя подключенных электроприборов и самого удлинителя.

На корпусе удлинителя предусмотрена ручка для сматывания провода.

Удлинитель силовой У16-012



Описание

Универсальный силовой удлинитель в закрытом корпусе, позволяющий вместить до 40 м провода сечением 1,5 мм². Четыре розетки снабжены защитными шторками и допускают использование электрических вилок как евро-, так и отечественного стандарта. Встроенный автомат защиты предохраняет удлинитель от чрезмерного нагрева и последующего выхода из строя подключенных электроприборов или самого удлинителя.

Корпус удлинителя выполнен из ударопрочного и негорючего пластика. На корпусе удлинителя с двух сторон предусмотрена ручка для сматывания провода, под левую или правую руку и без лишних усилий.

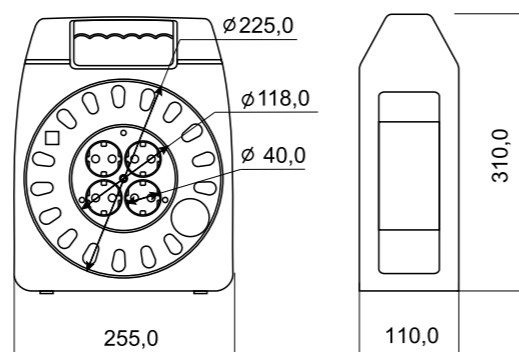
Технические характеристики

- Напряжение в сети: 220/250 В;
- Частота тока: 50 Гц;
- Материал корпуса: полипропилен;
- Материал деталей контактных групп: латунь;
- Условия эксплуатации: от + 1 до + 35°C, при относительной влажности 80 %;
- Срок службы: не менее 5 лет;
- Гарантийный срок: 36 месяцев;
- Способ утилизации: как уничтожение бытовых отходов;
- Комплектность: изделие, упаковочный пакет, паспорт изделия;
- Цвет: корпус черный, сердцевина желтая, шнур черный или оранжевый.

Требования безопасности:

- запрещается подключать нагрузку большей мощности;
- запрещается разбирать изделие;
- запрещается эксплуатировать изделие с механическими повреждениями корпуса и/или шнура;
- запрещается эксплуатировать в химически активных и влажных средах.

Габаритные размеры



Применение

- Садовый участок
- Электроинструменты
- Ремонтные работы

Преимущества

Жилы сетевого шнура обжаты латунными наконечниками, которые не допускают распухания проволочек жил и обеспечивают достаточное пятно контакта жил сетевого шнура и контакта удлинителя TM UNIVERSAL.

В катушках установлена защита от перегрузок, которая не позволяет использовать изделие с превышением заявленных характеристик, повышая безопасность потребителей.

Контакты вилок изготовлены из латуни и покрыты слоем никеля, который не позволяет латуни окисляться с течением времени, и так же обеспечивает надежное соединение с контактами розеток.

Каждый силовой удлинитель TM UNIVERSAL сопровождается паспортом изделия, в котором описаны условия эксплуатации и гарантийные обязательства.

Внешний вид	Номенклатура	Артикул	Тип провода, Макс. мощность (Вт), Номин. ток (А)	Макс. мощность при намотан. проводе (Вт)	Длина шнура (м)	Кол-во розеток (шт.)	Вес одного изделия (кг)	Транспортная упаковка				Наличие заземл. контакта
								Кол-во (шт.)	Вес (кг)	Объем (куб.м)	Габаритные размеры (мм)	
	У16-012 ПВС 2×1 20м	9644185	ПВС 2×1 2200Вт, 10А	1100Вт	20	4	2,1	4	9,1	0,046	500×304×300	нет
	У16-012 ПВС 2×1 30м	9634179	ПВС 2×1 2200Вт, 10А	1100Вт	30	4	2,7	4	11,8	0,046	500×304×300	нет
	У16-012 ПВС 2×1 40м	9634180	ПВС 2×1 2200Вт, 10А	1100Вт	40	4	3,4	4	14,4	0,046	500×304×300	нет
	У16-012 ПВС 2×1 50м	9634181	ПВС 2×1 2200Вт, 10А	1100Вт	50	4	4,1	4	17,1	0,046	500×304×300	нет
	У16-012 ПВС 3×1 20м	9634594	ПВС 3×1 2200Вт, 10А	1100Вт	20	4	2,3	4	10,1	0,046	500×304×300	да
	У16-012 ПВС 3×1 30м	9633877	ПВС 3×1 2200Вт, 10А	1100Вт	30	4	3,1	4	13,2	0,046	500×304×300	да
	У16-012 ПВС 3×1 40м	9633878	ПВС 3×1 2200Вт, 10А	1100Вт	40	4	3,9	4	16,3	0,046	500×304×300	да
	У16-012 ПВС 3×1,5 20м	9633881	ПВС 3×1,5 3500Вт, 16А	1750Вт	20	4	3,0	4	12,7	0,046	500×304×300	да



Внешний вид	Номенклатура	Артикул	Тип провода, Макс. мощность (Вт), Номин. ток (А)	Макс. мощность при намотан. проводе (Вт)	Длина шнура (м)	Кол-во розеток (шт.)	Вес одного изделия (кг)	Транспортная упаковка				Наличие заземл. контакта
								Кол-во (шт.)	Вес (кг)	Объем (куб.м)	Габаритные размеры (мм)	
	У16-012 ПВС 3×1,5 30м	9633882	ПВС 3×1,5 3500Вт, 16А	1750Вт	30	4	4,1	4	17,2	0,046	500×304×300	да
	У16-012 ПВС 3×1,5 40м	9633878	ПВС 3×1,5 3500Вт, 16А	1750Вт	40	4	5,2	4	21,6	0,046	500×304×300	да

Удлинитель силовой У10-015, У6-015

Описание

Удлинитель силовой на кабельной катушке в закрытом корпусе — многофункциональный силовой удлинитель, оснащенный ударопрочным корпусом и защитными шторками внутри розеток.

В изделии предусмотрена ручка для сматывания питающего шнура.

Отличительная особенность: компактный размер и небольшой вес. Сечение медной жилы питающего шнура 0,75 мм² и длина 10–20 метров позволяет подключить до четырех потребителей суммарной нагрузкой до 2200 Вт, 10 А.



Технические характеристики

- Напряжение в сети: 220/250 В;
- Частота тока: 50 Гц;
- Материал корпуса: полипропилен;
- Материал деталей контактных групп: латунь;
- Условия эксплуатации: от + 1 до + 35°C, при относительной влажности 80 %;
- Срок службы: не менее 5 лет;
- Гарантийный срок: 36 месяцев;
- Способ утилизации: как уничтожение бытовых отходов;
- Комплектность: изделие, упаковочный пакет, паспорт изделия;
- Цвет: корпус синий, сердцевина желтая, шнур черный или оранжевый.

Применение

- Садовый участок
- Электроинструменты
- Ремонтные работы

Преимущества

Жилы сетевого шнура обжаты латунными наконечниками, которые не допускают распухания проволочек жил и обеспечивают достаточное пятно контакта жил сетевого шнура и контакта удлинителя ТМ UNIVersal.

В катушках установлена защита от перегрузок, которая не позволяет использовать изделие с превышением заявленных характеристик, повышая безопасность потребителей.

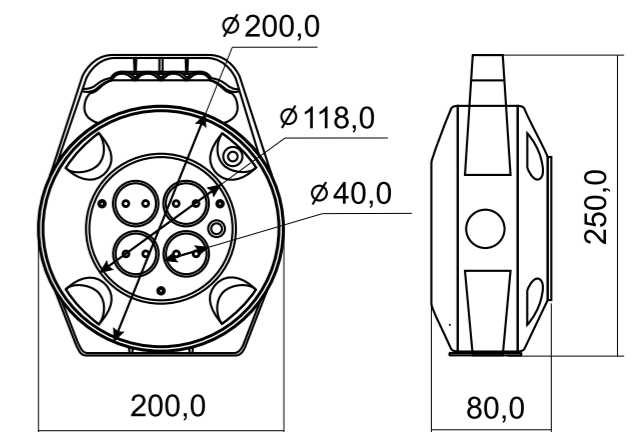
Контакты вилок изготовлены из латуни и покрыты слоем никеля, который не позволяет латуни окисляться с течением времени, и так же обеспечивает надежное соединение с контактами розеток.

Каждый силовой удлинитель ТМ UNIVersal сопровождается паспортом изделия, в котором описаны условия эксплуатации и гарантийные обязательства.

Требования безопасности:

- запрещается подключать нагрузку большей мощности;
- запрещается разбирать изделие;
- запрещается эксплуатировать изделие с механическими повреждениями корпуса и/или шнура;
- запрещается эксплуатировать в химически активных и влажных средах.

Габаритные размеры





Внешний вид	Номенклатура	Артикул	Тип провода, Макс. мощность (Вт), Номин. ток (А)	Макс. мощность при намотан. проводе (Вт)	Длина шнура (м)	Кол-во розеток (шт.)	Вес одного изделия (кг)	Транспортная упаковка				Наличие заземл. контакта
								Кол-во (шт.)	Вес (кг)	Объем (куб.м)	Габаритные размеры (мм)	
	У6-015 термо ПВХ 2×0,75 10м	9633900	ПВС 2×0,75 1300Вт, 6А	650Вт	10	4	1,0	4	4,4	0,026	380×220×250	нет
	У6-015 термо ПВХ 2×0,75 20м	9633902	ПВС 2×0,75 1300Вт, 6А	650Вт	20	4	1,6	4	6,7	0,026	380×220×250	нет
	У10-015 термо ПВХ 3×0,75 10м	9633904	ПВС 3×0,75 2200Вт, 10А	1100Вт	10	4	1,1	4	4,9	0,260	380×220×250	да
	У10-015 термо ПВХ 3×0,75 20м	9633906	ПВС 3×0,75 2200Вт, 10А	1100Вт	20	4	1,8	4	7,7	0,260	380×220×250	да



Сертификат:
РОСС RU.AB24.B03501
Соответствует стандартам:
ГОСТ Р МЭК 60799-2002,
ГОСТ Р 50745-99 п. 4.4,
ГОСТ Р 51322.1-99

Серия «Практик»

Силовые удлинители ТМ UNIVersal серии «Практик» — практичны, предназначены для эксплуатации в условиях сада, огорода, подсобных хозяйств и мастерских, для подключения электрогазонокосилок или иного электроинструмента, который требует мобильного перемещения на значительные расстояния.

Удлинители оснащены штепсельным гнездом с заземлением, выполненным из эластичного материала ПВХ, не деформируется при падении, проявляет высокую механистическую прочность.

Удлинитель силовой У10-027, У10-028



Описание

Удлинитель специально разработан и предназначен для использования совместно с электрогазонокосилкой или иным электроинструментом, который требует мобильного перемещения на значительные расстояния. При этом максимальная подключаемая мощность достигает 3500 Вт, в зависимости от комплектации используется в условиях сада, огорода, фермерских хозяйств.

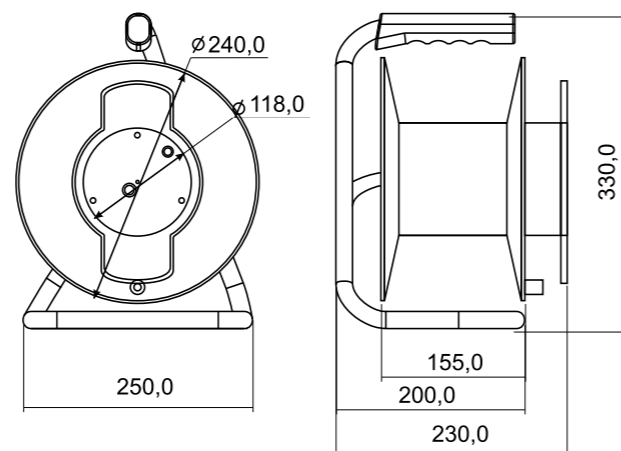
Технические характеристики

- Напряжение в сети: 220/250 В;
- Частота тока: 50 Гц;
- Материал корпуса: полипропилен;
- Материал деталей контактных групп: латунь;
- Условия эксплуатации: от +1 до +35°C, при относительной влажности 80 %;
- Срок службы: не менее 5 лет;
- Гарантийный срок: 36 месяцев;
- Способ утилизации: как уничтожение бытовых отходов;
- Комплектность: изделие, упаковочный пакет, гофрокороб, паспорт изделия;
- Цвет: корпус синий, сердцевина желтая, шнур черный или оранжевый.

Требования безопасности:

- запрещается подключать нагрузку большей мощности;
- запрещается разбирать изделие;
- запрещается эксплуатировать изделие с механическими повреждениями корпуса и/или шнура;
- запрещается эксплуатировать в химически активных и влажных средах.

Габаритные размеры



Применение

- Садовый участок
- Электроинструмент, газонокосилки
- Мастерские подсобные хозяйства

Преимущества

Жилы сетевого шнура обжаты латунными наконечниками, которые не допускают распухания проволочек жил и обеспечивают достаточное пятно контакта жил сетевого шнура и контакта удлинителя TM UNIVERSAL.

В катушках установлена защита от перегрузок, которая не позволяет использовать изделие с превышением заявленных характеристик, повышая безопасность потребителей.

Контакты вилок изготовлены из латуни и покрыты слоем никеля, который не позволяет латуни окисляться с течением времени, и так же обеспечивает надежное соединение с контактами розеток.

Каждый силовой удлинитель TM UNIVERSAL сопровождается паспортом изделия, в котором описаны условия эксплуатации и гарантийные обязательства.



Внешний вид	Номенклатура	Артикул	Тип провода, Макс. мощность (Вт), Номин. ток (А)	Макс. мощность при намотан. проводе (Вт)	Длина шнура (м)	Кол-во розеток (шт.)	Вес одного изделия (кг)	Транспортная упаковка				Наличие заземл. контакта
								Кол-во (шт.)	Вес (кг)	Объем (куб.м)	Габаритные размеры (мм)	
	У10-027 термо PVC 3x0,75 20м	9633283	ПВС 3x0,75 2200Вт, 10А	1100Вт	20	1	2,600	1	3,100	0,026	275x225x355	да
	У10-027 термо PVC 3x0,75 30м	9633285	ПВС 3x0,75 2200Вт, 10А	1100Вт	30	1	3,300	1	3,800	0,026	275x225x355	да
	У10-027 термо PVC 3x0,75 40м	9633286	ПВС 3x0,75 2200Вт, 10А	1100Вт	40	1	3,900	1	4,400	0,026	275x225x355	да
	У10-027 термо PVC 3x0,75 50м	9633287	ПВС 3x0,75 2200Вт, 10А	1100Вт	50	1	4,600	1	5,100	0,026	275x225x355	да
	У10-027 термо PVC 3x1 20м	9633275	ПВС 3x1 3500Вт, 16А	1750Вт	20	1	2,800	1	3,300	0,026	275x225x355	да
	У10-027 термо PVC 3x1 30м	9633277	ПВС 3x1 3500Вт, 16А	1750Вт	30	1	3,600	1	4,100	0,026	275x225x355	да
	У10-027 термо PVC 3x1 40м	9633278	ПВС 3x1 3500Вт, 16А	1750Вт	40	1	4,300	1	4,800	0,026	275x225x355	да
	У10-027 термо PVC 3x1 50м	9633279	ПВС 3x1 3500Вт, 16А	1750Вт	50	1	5,100	1	5,600	0,026	275x225x355	да



Внешний вид	Номенклатура	Артикул	Тип провода, Макс. мощность (Вт), Номин. ток (А)	Макс. мощность при намотан. проводе (Вт)	Длина шнура (м)	Кол-во розеток (шт.)	Вес одного изделия (кг)	Транспортная упаковка				Наличие заземл. контакта
								Кол-во (шт.)	Вес (кг)	Объем (куб.м)	Габаритные размеры (мм)	
	У10-028 термо ПВС 2x0,75 20м	9633263	ПВС 2x0,75 1300Вт, 6А	650Вт	20	1	2,400	1	2,900	0,026	275x225x355	нет
	У10-028 термо ПВС 2x0,75 30м	9633262	ПВС 2x0,75 1300Вт, 6А	650Вт	30	1	2,900	1	3,400	0,026	275x225x355	нет
	У10-028 термо ПВС 2x0,75 40м	9633261	ПВС 2x0,75 1300Вт, 6А	650Вт	40	1	3,500	1	4,000	0,026	275x225x355	нет
	У10-028 термо ПВС 2x0,75 50м	9633260	ПВС 2x0,75 1300Вт, 6А	650Вт	50	1	4,100	1	4,600	0,026	275x225x355	нет
	У10-028 термо ПВС 2x1 20м	9633269	ПВС 2x1 2200Вт, 10А	1100Вт	20	1	2,500	1	3,000	0,026	275x225x355	нет
	У10-028 термо ПВС 2x1 30м	9633268	ПВС 2x1 2200Вт, 10А	1100Вт	30	1	3,200	1	3,700	0,026	275x225x355	нет
	У10-028 термо ПВС 2x1 40м	9633267	ПВС 2x1 2200Вт, 10А	1100Вт	40	1	3,900	1	4,400	0,026	275x225x355	нет
	У10-028 термо ПВС 2x1 50м	9633266	ПВС 2x1 2200Вт, 10А	1100Вт	50	1	4,500	1	5,000	0,026	275x225x355	нет

Удлинитель-шнур силовой УШ-6, УШ-10, УШ-16



Описание

Удлинитель-шнур с переносной розеткой способен обеспечить электроэнергией объект, находящийся до 50 м от основной питающей сети. Данный удлинитель нашел массовое применение в условиях дачных участков, а также идеально подходит для подключения газонокосилок или электроинструмента с коротким шнуром мощностью до 3500 Вт.

Штепсельное гнездо изделия, универсальное, выполнено из эластичного материала ПВХ, не деформируется при падении, проявляет высокую механическую прочность.

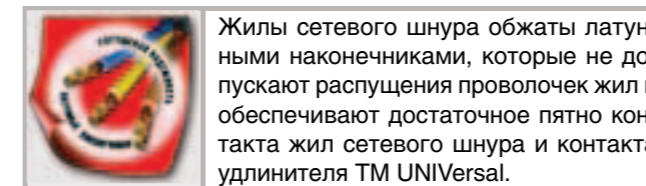
Технические характеристики

- Напряжение в сети: 220/250 В;
- Частота тока: 50 Гц;
- Материал деталей контактных групп: латунь;
- Условия эксплуатации: от + 1 до + 35°C, при относительной влажности 80 %;
- Срок службы: не менее 5 лет;
- Гарантийный срок: 36 месяцев;
- Способ утилизации: как уничтожение бытовых отходов;
- Комплектность: изделие, упаковочный пакет, паспорт изделия;
- Цвет: шнур черный или оранжевый.

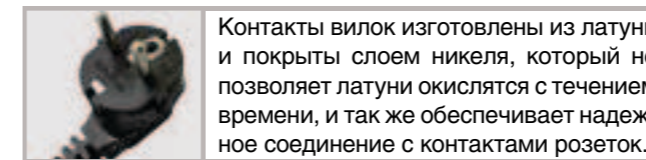
Применение

- Садовый участок
- Электроинструмент, газонкосилки
- Мастерские подсобные хозяйства

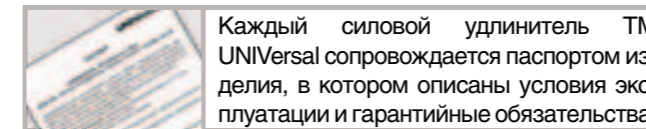
Преимущества



Жилы сетевого шнура обжаты латунными наконечниками, которые не допускают распухания проволочек жил и обеспечивают достаточное пятно контакта жил сетевого шнура и контакта удлинителя ТМ UNIVersal.



Контакты вилок изготовлены из латуни и покрыты слоем никеля, который не позволяет латуни окисляться с течением времени, и так же обеспечивает надежное соединение с контактами розеток.



Каждый силовой удлинитель ТМ UNIVersal сопровождается паспортом изделия, в котором описаны условия эксплуатации и гарантийные обязательства.

Требования безопасности:

- запрещается подключать нагрузку большей мощности;
- запрещается разбирать изделие;
- запрещается эксплуатировать изделие с механическими повреждениями корпуса и/или шнура;
- запрещается эксплуатировать в химически активных и влажных средах.



Внешний вид	Номен-клатура	Артикул	Тип провода, Макс. мощ-ность (Вт), Номин. ток (А)	Макс. мощ-ность при намотан. проводе (Вт),	Длина шнура (м)	Кол-во розеток (шт.)	Вес одного изделия (кг)	Транспортная упаковка				Наличие заземл. контакта
								Кол-во (шт.)	Вес (кг)	Объем (куб.м)	Габаритные размеры (мм)	
	УШ-6 шнур ПВС 2x0,75 10м	9631997	ПВС 2x0,75 1300Вт, 6А	650Вт	10	1	0,700	35	25,200	0,046	500x304x300	нет
	УШ-6 шнур ПВС 2x0,75 20м	9631999	ПВС 2x0,75 1300Вт, 6А	650Вт	20	1	1,300	20	26,300	0,046	500x304x300	нет
	УШ-6 шнур ПВС 2x0,75 30м	9632001	ПВС 2x0,75 1300Вт, 6А	650Вт	30	1	1,800	15	28,500	0,046	500x304x300	нет
	УШ-6 шнур ПВС 2x0,75 40м	9632002	ПВС 2x0,75 1300Вт, 6А	650Вт	40	1	2,400	10	25,100	0,046	500x304x300	нет
	УШ-6 шнур ПВС 2x0,75 50м	9632003	ПВС 2x0,75 1300Вт, 6А	650Вт	50	1	3,000	8	24,800	0,046	500x304x300	нет
	УШ-10 шнур ПВС 2x1 10м	9632777	ПВС 2x1 2200Вт, 10А	1100Вт	10	1	0,800	30	24,600	0,046	500x304x300	нет
	УШ-10 шнур ПВС 2x1 20м	9632780	ПВС 2x1 2200Вт, 10А	1100Вт	20	1	1,500	20	30,000	0,046	500x304x300	нет
	УШ-10 шнур ПВС 2x1 30м	9632782	ПВС 2x1 2200Вт, 10А	1100Вт	30	1	2,100	10	22,000	0,046	500x304x300	нет



Внешний вид	Номен-клатура	Артикул	Тип провода, Макс. мощ-ность (Вт), Номин. ток (А)	Макс. мощ-ность при намотан. проводе (Вт),	Длина шнура (м)	Кол-во розеток (шт.)	Вес одного изделия (кг)	Транспортная упаковка				Наличие заземл. контакта
								Кол-во (шт.)	Вес (кг)	Объем (куб.м)	Габаритные размеры (мм)	
	УШ-10 шнур ПВС 2x1 40м	9632783	ПВС 2x1 2200Вт, 10А	1100Вт	40	1	2,800	10	28,700	0,046	500x304x300	нет
	УШ-10 шнур ПВС 2x1 50м	9632784	ПВС 2x1 2200Вт, 10А	1100Вт	50	1	3,500	8	28,400	0,046	500x304x300	нет
	УШ-10 шнур ПВС 3x0,75 10м	9632008	ПВС 3x0,75 2200Вт, 10А	1100Вт	10	1	0,800	30	25,500	0,046	500x304x300	да
	УШ-10 шнур ПВС 3x0,75 20м	9632009	ПВС 3x0,75 2200Вт, 10А	1100Вт	20	1	1,500	20	30,900	0,046	500x304x300	да
	УШ-10 шнур ПВС 3x0,75 30м	9632011	ПВС 3x0,75 2200Вт, 10А	1100Вт	30	1	2,200	10	22,700	0,046	500x304x300	да
	УШ-10 шнур ПВС 3x0,75 40м	9632012	ПВС 3x0,75 2200Вт, 10А	1100Вт	40	1	2,900	10	29,500	0,046	500x304x300	да
	УШ-10 шнур ПВС 3x0,75 50м	9632013	ПВС 3x0,75 2200Вт, 10А	1100Вт	50	1	3,600	8	29,200	0,046	500x304x300	да
	УШ-16 шнур ПВС 3x1 30м	9632813	ПВС 3x1 3500Вт, 16А	1750Вт	30	1	2,500	10	25,600	0,046	500x304x300	да



Внешний вид	Номен-клатура	Артикул	Тип провода, Макс. мощ-ность (Вт), Номин. ток (А)	Макс. мощ-ность при намотан. проводе (Вт)	Длина шнура (м)	Кол-во розеток (шт.)	Вес одного изделия (кг)	Транспортная упаковка				Наличие заземл. контакта
								Кол-во (шт.)	Вес (кг)	Объем (куб.м)	Габаритные размеры (мм)	
	УШ-16 шнур ПВС 3×1 40м	9632814	ПВС 3×1 3500Вт, 16А	1750Вт	40	1	3,300	8	26,800	0,046	500×304×300	да
	УШ-16 шнур ПВС 3×1 50м	9632808	ПВС 3×1 3500Вт, 16А	1750Вт	50	1	4,000	8	33,100	0,046	500×304×300	да
	УШ-16 шнур ПВС 3×1,5 30м	9632004	ПВС 3×1,5 3500Вт, 16А	1750Вт	30	1	3,500	8	28,600	0,046	500×304×300	да
	УШ-16 шнур ПВС 3×1,5 40м	9632005	ПВС 3×1,5 3500Вт, 16А	1750Вт	40	1	4,600	6	28,300	0,046	500×304×300	да
	УШ-16 шнур ПВС 3×1,5 50м	9632006	ПВС 3×1,5 3500Вт, 16А	1750Вт	50	1	5,700	5	29,200	0,046	500×304×300	да

Удлинитель-шнур силовой на рамке УШ-6, УШ-10



Описание

Удлинитель-шнур с переносной розеткой на рамке обладает специальной конструкцией сматывающего устройства, облегчающего эксплуатацию и хранение изделия. Предусмотрен разнообразный выбор сечений проводов.

Предназначен для эксплуатации в условиях сада, огорода, подсобных хозяйств и мастерских, для подключения электрогазонокосилки или переносного электроинструмента с коротким соединителем.

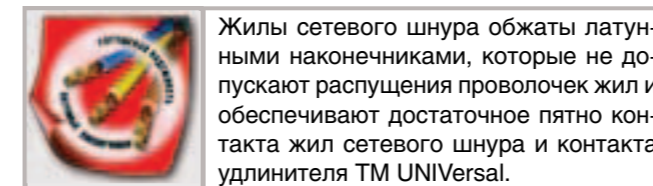
Технические характеристики

- Напряжение в сети: 220/250 В;
- Частота тока: 50 Гц;
- Материал корпуса: полипропилен;
- Материал деталей контактных групп: латунь;
- Условия эксплуатации: от + 1 до + 35°С, при относительной влажности 80 %;
- Срок службы: не менее 5 лет;
- Гарантийный срок: 36 месяцев;
- Способ утилизации: как уничтожение бытовых отходов;
- Комплектность: изделие, упаковочный пакет, паспорт изделия;
- Цвет: рамка синяя, шнур черный или оранжевый.

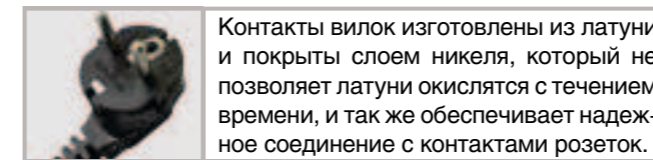
Применение

- Садовый участок
- Электроинструмент, газонокосилки
- Мастерские подсобные хозяйства

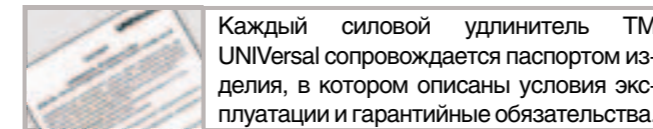
Преимущества



Жилы сетевого шнура обжаты латунными наконечниками, которые не допускают распухания проволочек жил и обеспечивают достаточное пятно контакта жил сетевого шнура и контакта удлинителя ТМ UNIVERSAL.



Контакты вилок изготовлены из латуни и покрыты слоем никеля, который не позволяет латуни окисляться с течением времени, и так же обеспечивает надежное соединение с контактами розеток.



Каждый силовой удлинитель ТМ UNIVERSAL сопровождается паспортом изделия, в котором описаны условия эксплуатации и гарантийные обязательства.

Требования безопасности:

- запрещается подключать нагрузку большей мощности;
- запрещается разбирать изделие;
- запрещается эксплуатировать изделие с механическими повреждениями корпуса и/или шнура;
- запрещается эксплуатировать в химически активных и влажных средах.



Внешний вид	Номен-клатура	Артикул	Тип провода, Макс. мощ-ность (Вт), Номин. ток (А)	Макс. мощ-ность при намотан. проводе (Вт)	Длина шнура (м)	Кол-во розеток (шт.)	Вес одного изделия (кг)	Транспортная упаковка				Наличие заземл. контакта
								Кол-во (шт.)	Вес (кг)	Объем (куб.м)	Габаритные размеры (мм)	
	УШ-6 рамка ПВС 2x0,75 10м	9632014	ПВС 2x0,75 1300Вт, 6А	650Вт	10	1	0,7	15	25,2	0,046	500x304x300	нет
	УШ-6 рамка ПВС 2x0,75 20м	9632016	ПВС 2x0,75 1300Вт, 6А	650Вт	20	1	1,3	12	26,3	0,046	500x304x300	нет
	УШ-6 рамка ПВС 2x0,75 30м	9632018	ПВС 2x0,75 1300Вт, 6А	650Вт	30	1	1,8	10	28,5	0,046	500x304x300	нет
	УШ-6 рамка ПВС 2x0,75 40м	9632019	ПВС 2x0,75 1300Вт, 6А	650Вт	40	1	2,4	8	25,1	0,046	500x304x300	нет
	УШ-6 рамка ПВС 2x0,75 50м	9632020	ПВС 2x0,75 1300Вт, 6А	650Вт	50	1	3,0	6	24,8	0,046	500x304x300	нет
	УШ-10 рамка ПВС 2x1 10м	9632789	ПВС 2x1 2200Вт, 10А	1100Вт	10	1	1,0	15	15,1	0,046	500x304x300	нет
	УШ-10 рамка ПВС 2x1 20м	9632791	ПВС 2x1 2200Вт, 10А	1100Вт	20	1	1,6	12	20,2	0,046	500x304x300	нет
	УШ-10 рамка ПВС 2x1 30м	9632793	ПВС 2x1 2200Вт, 10А	1100Вт	30	1	2,3	10	23,6	0,046	500x304x300	нет



Внешний вид	Номен-клатура	Артикул	Тип провода, Макс. мощ-ность (Вт), Номин. ток (А)	Макс. мощ-ность при намотан. проводе (Вт)	Длина шнура (м)	Кол-во розеток (шт.)	Вес одного изделия (кг)	Транспортная упаковка				Наличие заземл. контакта
								Кол-во (шт.)	Вес (кг)	Объем (куб.м)	Габаритные размеры (мм)	
	УШ-10 рамка ПВС 2x1 40м	9632794	ПВС 2x1 2200Вт, 10А	1100Вт	40	1	2,9	8	24,4	0,046	500x304x300	нет
	УШ-10 рамка ПВС 2x1 50м	9632795	ПВС 2x1 2200Вт, 10А	1100Вт	50	1	3,6	6	22,5	0,046	500x304x300	нет
	УШ-10 рамка ПВС 3x0,75 10м	9632021	ПВС 3x0,75 2200Вт, 10А	1100Вт	10	1	1,0	15	15,6	0,046	500x304x300	да
	УШ-10 рамка ПВС 3x0,75 20м	9632022	ПВС 3x0,75 2200Вт, 10А	1100Вт	20	1	1,7	12	20,8	0,046	500x304x300	да
	УШ-10 рамка ПВС 3x0,75 30м	9632024	ПВС 3x0,75 2200Вт, 10А	1100Вт	30	1	2,3	10	24,3	0,046	500x304x300	да
	УШ-10 рамка ПВС 3x0,75 40м	9632025	ПВС 3x0,75 2200Вт, 10А	1100Вт	40	1	3,0	8	25,0	0,046	500x304x300	да
	УШ-10 рамка ПВС 3x0,75 50м	9632026	ПВС 3x0,75 2200Вт, 10А	1100Вт	50	1	3,7	6	23,1	0,046	500x304x300	да



Электроустановочные изделия

Скрытая установка

- Серия «Валери»
- Серия «Севиль»
- Серия «Лилия»
- Серия «Маргарита»

Открытая установка

- Серия «Олимп»
- Серия «Клио»

UNIVERSAL



Сертификат:
РОСС CN.AB24.B01833
РОСС CN.AB24.B01834

Соответствует стандартам:
ГОСТ Р 51324.1-2005
ГОСТ Р 51324.2.1-99
ГОСТ Р 51322.1-99
ГОСТ Р 51317.3.3-99

Электроустановочные изделия «UNIVERSAL» — это шесть оригинальных серий: Валери, Севиль, Лилия, Маргарита, Олимп, Клио.

Данные серии включают в себя одно- и двухклавишные выключатели с индикацией для поиска в темноте (с подсветкой и без), розетки с защитными шторками (защита от детей), с заземлением и в классическом исполнении, а также полный ассортимент компьютерных, телефонных и телевизионных розеток, звонковые кнопки и переключатели.

Различные дизайнерские решения наших электроустановочных изделий гармонично впишутся в любой интерьер Вашего дома, квартиры, дачи или офиса.

Использование высококачественных материалов, современного оборудования и европейской технологии производства соответствует требованиям российского ГОСТа.

Предлагаем Вам ознакомиться с основными преимуществами электроустановочных изделий ТМ «UNIVERSAL».

- Корпус всех изделий изготовлен из белоснежного негорючего пластика АБС, стойкого к солнечному свету (в процессе эксплуатации сохраняется первоначальный цвет, изделия не желтеют) и устойчивого к механическим воздействиям;

- Основание изделий, в котором размещена контактная группа, изготовлено из керамики, выдерживающей высокие механические и тепловые нагрузки;

- В конструкции изделий для скрытой установки предусмотрены два варианта монтажа с помощью крепежных лапок или монтажной пластины. Данное конструкторское решение позволяет устанавливать изделия в различные монтажные коробки;

- Контакты розеток выполнены из пружинной латуни, обеспечивающей надежный контакт и пожаробезопасность на протяжении всего срока службы изделия;

- Механизм выключателей выдерживает 40000 циклов включение/выключение, что соответствует не менее 10 годам службы;

- Надежность и долговечность выключателей гарантируют посеребренные контакты;

- Некоторые модели розеток снабжены закрытыми шторками, которые препятствуют несанкционированному доступу детей к токоведущим элементам;

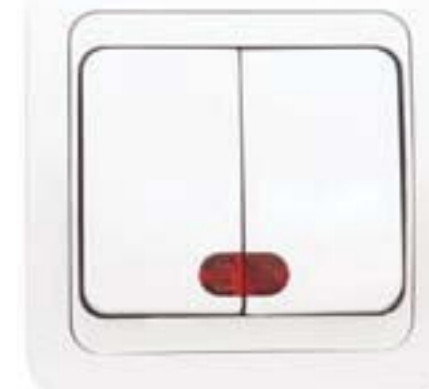
- Все изделия рассчитаны на современные нагрузки-выключатели — 10 А, розетки 16 А;

- Вся продукция ТМ «UNIVERSAL» имеет индивидуальную упаковку и штрих-код в стандарте EAN 13, что соответствует требованиям, предъявляемым крупным торговыми организациями.

Опыт производства высококачественных электротехнических изделий, приобретенный нашей компанией с 1998 года, позволяет уверенно смотреть в будущее и создавать возможности, в которых объединены интересы производителя, дилера и конечного потребителя.



Серия «Валери»



Описание

Электроустановочным изделиям серии «Валери» ТМ UNIVERSAL характерен классический дизайн — совершенные округлые формы. Серия «Валери» для скрытой установки — идеальное сочетание функциональности и практичности. Изделия данной серии безукоризненно вписываются в интерьер любого помещения и производят приятное впечатление.

Технические характеристики

• Установка:	скрытая;
• Тип зажимов:	винтовой;
• Степень защиты:	IP 20;
• Напряжение в сети:	220/250 В;
• Частота тока:	50 Гц;
• Номинальный ток:	
– розетки:	16 А;
– розетки TF, TV:	3 А;
– выключатели:	10 А;
– диммер:	2,5 А;
• Сечение:	сечение присоединяемых к контактам проводников от 0,1 до 2,5 мм ² ;
• Срок службы:	
– розетки:	5 000 циклов («вкл.»—«откл.»);
– выключатели:	40 000 циклов («вкл.»—«откл.»);
• Гарантийный срок:	2 года;
• Способ утилизации:	как уничтожение бытовых отходов;
• Комплектность:	изделие, упаковочный пакет, паспорт изделия;
• Цвет изделий:	белый.



Внешний вид	Схема	Номенклатура	Артикул	Вес одного изделия в индивид. упаковке (кг)	Групповая упаковка		Транспортная упаковка			
					Кол-во (шт.)	Габаритные размеры (см)	Кол-во (шт.)	Габаритные размеры (см)	Вес НЕТТО (кг)	Вес БРУТТО (кг)
		Выключатель одно-клавишный	V0021	0,09	10	19×17.5×8.6	200	46.5×39×36	18	20
		Выключатель одно-клавишный с подсветкой	V0121	0,10	10	19×17.5×8.6	200	46.5×39×36	19	21
		Выключатель двух-клавишный	V0023	0,10	10	19×17.5×8.6	200	46.5×39×36	19	21
		Выключатель двух-клавишный с подсветкой	V0123	0,10	10	19×17.5×8.6	200	46.5×39×36	19	21
		Выключатель одно-клавишный возвратный	V0024	0,09	10	19×17.5×8.6	100	46×20×36	9	11
		Выключатель одно-клавишный возвратный с подсветкой	V0124	0,09	10	19×17.5×8.6	100	46×20×36	9	11
		Выключатель одно-клавишный проходной	V0025	0,09	10	19×17.5×8.6	100	46×20×36	9	11
		Выключатель одно-клавишный проходной с подсветкой	V0125	0,09	10	19×17.5×8.6	100	46×20×36	9	11



Внешний вид	Схема	Номенклатура	Артикул	Вес одного изделия в индивид. упаковке (кг)	Групповая упаковка		Транспортная упаковка			
					Кол-во (шт.)	Габаритные размеры (см)	Кол-во (шт.)	Габаритные размеры (см)	Вес НЕТТО (кг)	Вес БРУТТО (кг)
		Диммер	V0101	0,10	10	22.5×18.5×8.6	100	46×24×39	10	12
		Кнопка звонка	V0026	0,09	10	19×17.5×8.6	100	46×20×36	9	11
		Кнопка звонка с подсветкой	V0126	0,09	10	19×17.5×8.6	100	46×20×36	9	11
		Розетка одноместная б/з	V0022	0,11	10	19×17.5×8.6	200	46.5×39×36	22	24
		Розетка одноместная с/з	V0028	0,12	10	22.5×17.5×8.6	200	46×39×46	23	25
		Розетка одноместная б/з с защитными шторками	V0022x	0,11	10	19×17.5×8.6	200	47×39,5×37	22	24
		Розетка одноместная с/з с защитными шторками	V0028x	0,12	10	22.5×17.5×8.6	200	48,5×38,5×46,5	23	25
		Розетка одноместная с крышкой с/з	V0029	0,14	10	22.5×18.5×8.6	200	46×39×46	27	29



Внешний вид	Схема	Номенклатура	Артикул	Вес одного изделия в индивид. упаковке (кг)	Групповая упаковка		Транспортная упаковка			
					Кол-во (шт.)	Габаритные размеры (см)	Кол-во (шт.)	Габаритные размеры (см)	Вес НЕТТО (кг)	Вес БРУТТО (кг)
		Розетка двухместная б/з	B0102	0,13	10	22,5×18,5×8,6	200	46×39×46	26	28
		Розетка двухместная с/з	B0128	0,14	10	22,5×17×13	200	46×35×67	28	30
		Розетка двухместная б/з с защитными шторками	B0102x	0,13	10	22,5×18,5×8,6	200	47×39×46	26	28
		Розетка двухместная с/з с защитными шторками	B0128x	0,14	10	22,5×17×13	200	46×35×67	28	30
		Розетка телефонная	B0034	0,07	10	19×17,5×8,6	100	46×20×32	7	9
		Розетка телефонная двухместная	B0134	0,07	10	19×17,5×8,6	100	46×20×36	7	9
		Розетка телевизионная	B0027	0,08	10	19×17,5×8,6	100	46×20×32	7,5	9,5
		Розетка компьютерная	B0035	0,07	10	19×17,5×8,6	100	46×20×36	7	9



Внешний вид	Схема	Номенклатура	Артикул	Вес одного изделия в индивид. упаковке (кг)	Групповая упаковка		Транспортная упаковка			
					Кол-во (шт.)	Габаритные размеры (см)	Кол-во (шт.)	Габаритные размеры (см)	Вес НЕТТО (кг)	Вес БРУТТО (кг)
		Розетка компьютерная и телефонная	B0135	0,08	10	19×17,5×8,6	100	46×20×36	8	10
		Рамка двухместная горизонтальная	BP002Г	0,025	20	16×30×9	400	46×36×46	10	12
		Рамка двухместная вертикальная	BP002В	0,025	20	16×30×9	400	46×36×46	10	12
		Рамка трехместная горизонтальная	BP003Г	0,035	10	24×16×9	200	46×36×46	7	9
		Рамка трехместная вертикальная	BP003В	0,035	10	24×16×9	200	46×36×46	7	9
		Рамка четырехместная горизонтальная	BP004Г	0,03	10	31×16×9	200	47×33×52	6	8
		Рамка четырехместная вертикальная	BP004В	0,03	10	31×16×9	200	47×33×52	6	8



Серия «Севиль»



Описание

Электроустановочным изделиям серии «Севиль» ТМ UNIVersal характерен лаконичный дизайн и законченность формы. Изделия серии «Севиль» для скрытой установки, благодаря гармоничным пропорциям, позволяют расставить оригинальные акценты в любом интерьере.

Технические характеристики

- Установка: скрытая;
- Тип зажимов: винтовой;
- Степень защиты: IP 20;
- Напряжение в сети: 220/250 В;
- Частота тока: 50 Гц;
- Номинальный ток:
 - розетки: 16 А;
 - розетки TF, TV: 3 А;
 - выключатели: 10 А;
 - диммер: 2,5 А;
- Материал корпуса: АБС-пластик;
- Материал деталей контактных групп: латунь;
- Сечение: сечение присоединяемых к контактам проводников от 0,1 до 2,5 мм²;
- Срок службы:
 - розетки: 5 000 циклов («вкл.»–«откл.»);
 - выключатели: 40 000 циклов («вкл.»–«откл.»);
- Гарантийный срок: 2 года;
- Способ утилизации: как уничтожение бытовых отходов;
- Комплектность: изделие, упаковочный пакет, паспорт изделия;
- Цвет изделий: белый.

Внешний вид	Схема	Номенклатура	Артикул	Вес одного изделия в индивид. упаковке (кг.)	Групповая упаковка		Транспортная упаковка			
					Кол-во (шт.)	Габаритные размеры (см)	Кол-во (шт.)	Габаритные размеры (см)	Вес НЕТТО (кг)	Вес БРУТТО (кг)
		Выключатель одно-клавишный	C0021	0,09	10	19×17,5×8,6	200	46,5×39×36	18	20
		Выключатель одно-клавишный с подсветкой	C0121	0,10	10	19×17,5×8,6	200	46,5×39×36	19	21
		Выключатель двух-клавишный	C0023	0,10	10	19×17,5×8,6	200	46,5×39×36	19	21
		Выключатель двух-клавишный с подсветкой	C0123	0,10	10	19×17,5×8,6	200	46,5×39×36	19	21
		Выключатель одно-клавишный возвратный	C0024	0,09	10	19×17,5×8,6	100	46×20×36	9	11
		Выключатель одно-клавишный возвратный с подсветкой	C0124	0,09	10	19×17,5×8,6	100	46×20×36	9	11
		Выключатель одно-клавишный проходной	C0025	0,09	10	19×17,5×8,6	100	46×20×36	9	11
		Выключатель одно-клавишный проходной с подсветкой	C0125	0,09	10	19×17,5×8,6	100	46×20×36	9	11



Внешний вид	Схема	Номенклатура	Артикул	Вес одного изделия в индивид. упаковке (кг.)	Групповая упаковка		Транспортная упаковка			
					Кол-во (шт.)	Габаритные размеры (см)	Кол-во (шт.)	Габаритные размеры (см)	Вес НЕТТО (кг)	Вес БРУТТО (кг)
		Диммер	C0101	0,10	10	22,5×18,5×8,6	100	46×24×39	10	12
		Кнопка звонка	C0026	0,09	10	19×17,5×8,6	100	46×20×36	9	11
		Кнопка звонка с подсветкой	C0126	0,09	10	19×17,5×8,6	100	46×20×36	9	11
		Розетка одноместная б/з	C0022	0,11	10	19×17,5×8,6	200	46,5×39×36	22	24
		Розетка одноместная с/з	C0028	0,12	10	22,5×17,5×8,6	200	46×39×46	23	25
		Розетка одноместная с крышкой с/з	C0029	0,14	10	22,5×18,5×8,6	200	46×39×46	27	29
		Розетка двухместная б/з	C0102	0,13	10	22,5×18,5×8,6	200	46×39×46	26	28
		Розетка двухместная с/з	C0128	0,14	10	22,5×17×13	200	46×35×67	28	30



Внешний вид	Схема	Номенклатура	Артикул	Вес одного изделия в индивид. упаковке (кг.)	Групповая упаковка		Транспортная упаковка			
					Кол-во (шт.)	Габаритные размеры (см)	Кол-во (шт.)	Габаритные размеры (см)	Вес НЕТТО (кг)	Вес БРУТТО (кг)
		Розетка телефонная	C0034	0,07	10	19×17,5×8,6	100	46×20×32	7	9
		Розетка телевизионная	C0027	0,08	10	19×17,5×8,6	100	46×20×36	7,5	9,5

Серия «Лилия»



Описание

Электроустановочным изделиям серии «Лилия» ТМ UNIVersal характерен оригинальный дизайн — сочетание плавных линий и лаконичной формы. Изделия серии «Лилия» для скрытой установки превосходно вписываются в функциональный дизайн, а также в интерьер классических апартаментов.

Технические характеристики

- Установка: скрытая;
- Тип зажимов: винтовой;
- Степень защиты: IP 20;
- Напряжение в сети: 220/250 В;
- Частота тока: 50 Гц;
- Номинальный ток:
 - розетки: 16 А;
 - розетки TF, TV: 3 А;
 - выключатели: 10 А;
 - диммер: 2,5 А;
- Материал корпуса: АБС-пластик;
- Материал деталей контактных групп: латунь;
- Сечение: сечение присоединяемых к контактам проводников от 0,1 до 2,5 мм²;
- Срок службы:
 - розетки: 5 000 циклов («вкл.»—«откл.»);
 - выключатели: 40 000 циклов («вкл.»—«откл.»);
- Гарантийный срок: 2 года;
- Способ утилизации: как уничтожение бытовых отходов;
- Комплектность: изделие, упаковочный пакет, паспорт изделия;
- Цвет изделий: белый.



Внешний вид	Схема	Номенклатура	Артикул	Вес одного изделия в индивид. упаковке (кг.)	Групповая упаковка		Транспортная упаковка			
					Кол-во (шт.)	Габаритные размеры (см)	Кол-во (шт.)	Габаритные размеры (см)	Вес НЕТТО (кг)	Вес БРУТТО (кг)
		Выключатель одно-клавишный	Л0021	0,09	10	22,5×17,5×8,6	200	46×37×46	17	19
		Выключатель одно-клавишный с подсветкой	Л0121	0,09	10	22,5×17,5×8,6	200	46×37×46	18	20
		Выключатель двух-клавишный	Л0023	0,09	10	22,5×17,5×8,6	200	46×37×46	18	20
		Выключатель двух-клавишный с подсветкой	Л0123	0,09	10	22,5×17,5×8,6	200	46×37×46	18	20
		Выключатель одно-клавишный возвратный	Л0024	0,08	10	22,5×17,5×8,6	100	46×24×37	8	10
		Выключатель одно-клавишный возвратный с подсветкой	Л0124	0,08	10	22,5×17,5×8,6	100	46×24×37	8	10
		Выключатель одно-клавишный проходной	Л0025	0,08	10	22,5×17,5×8,6	100	46×24×37	8	10
		Выключатель одно-клавишный проходной с подсветкой	Л0125	0,08	10	22,5×17,5×8,6	100	46×24×37	8	10



Внешний вид	Схема	Номенклатура	Артикул	Вес одного изделия в индивидуальной упаковке (кг.)	Групповая упаковка		Транспортная упаковка			
					Кол-во (шт.)	Габаритные размеры (см)	Кол-во (шт.)	Габаритные размеры (см)	Вес НЕТТО (кг)	Вес БРУТТО (кг)
		Диммер	Л0101	0,10	10	22,5×18,5×8,6	100	46×24×39	10	12
		Кнопка звонка	Л0026	0,08	10	22,5×17,5×8,6	100	46×24×37	8	10
		Кнопка звонка с подсветкой	Л0126	0,08	10	22×17,5×8,6	100	46×24×37	8	10
		Розетка одноместная б/з	Л0022х	0,11	10	19×17,5×8,6	200	46,5×39×36	22	24
		Розетка одноместная с/з	Л0028х	0,12	10	22,5×17,5×8,6	200	46×37×46	23	25,5
		Розетка одноместная с крышкой с/з	Л0029	0,14	10	22,5×18,5×8,6	200	46×39×46	27	29
		Розетка двухместная б/з	Л0102	0,13	10	22,5×18,5×8,6	200	46×39×46	26	28
		Розетка двухместная с/з	Л0128	0,14	10	21,8×15,8×12,5	200	45×33×65	28	30



Внешний вид	Схема	Номенклатура	Артикул	Вес одного изделия в индивидуальной упаковке (кг.)	Групповая упаковка		Транспортная упаковка			
					Кол-во (шт.)	Габаритные размеры (см)	Кол-во (шт.)	Габаритные размеры (см)	Вес НЕТТО (кг)	Вес БРУТТО (кг)
		Розетка телефонная	Л0034	0,07	10	19×17,5×8,6	100	46×20×36	7	9
		Розетка телефонная двухместная	Л0134	0,07	10	19×17,5×8,6	100	46×20×36	7	9
		Розетка телевизионная	Л0027	0,08	10	19×17,5×8,6	100	46×20×36	7,5	9,5
		Розетка компьютерная	Л0035	0,07	10	19×17,5×8,6	100	46×20×36	7	9
		Розетка компьютерная и телефонная	Л0135	0,07	10	19×17,5×8,6	100	46×20×36	7	9



Серия «Маргарита»



Описание

Электроустановочным изделиям серии «Маргарита» ТМ UNIVersal характерен изящный дизайн, который покоряет изысканностью форм и линий. Изделия для скрытой установки данной серии позволяют расставить необходимые акценты в любом интерьере. Серия «Маргарита» — тонкая комбинация гармонии и оригинальности.

Технические характеристики

- Установка: скрытая;
- Тип зажимов: винтовой;
- Степень защиты: IP 20;
- Напряжение в сети: 220/250 В;
- Частота тока: 50 Гц;
- Номинальный ток:
 - розетки: 16 А;
 - розетки TF, TV: 3 А;
 - выключатели: 10 А;
 - диммер: 2,5 А;
- Материал корпуса: АБС-пластик;
- Материал деталей контактных групп: латунь;
- Сечение: сечение присоединяемых к контактам проводников от 0,1 до 2,5 мм²;
- Срок службы:
 - розетки: 5 000 циклов («вкл.»—«откл.»);
 - выключатели: 40 000 циклов («вкл.»—«откл.»);
- Гарантийный срок: 2 года;
- Способ утилизации: как уничтожение бытовых отходов;
- Комплектность: изделие, упаковочный пакет, паспорт изделия;
- Цвет изделий: белый.



Внешний вид	Схема	Номенклатура	Артикул	Вес одного изделия в индивид. упаковке (кг.)	Групповая упаковка		Транспортная упаковка			
					Кол-во (шт.)	Габаритные размеры (см)	Кол-во (шт.)	Габаритные размеры (см)	Вес НЕТТО (кг)	Вес БРУТТО (кг)
		Выключатель одно-клавишный	M0021	0,09	10	22,5×17,5×8,6	200	46×37×46	17	19
		Выключатель одно-клавишный с подсветкой	M0121	0,09	10	22,5×17,5×8,6	200	46,5×37×46	17	19
		Выключатель двух-клавишный	M0023	0,09	10	22,5×17,5×8,6	200	46,×37×46	18	20
		Выключатель двух-клавишный с подсветкой	M0123	0,09	10	22,5×17,5×8,6	200	46,5×37×46	18	20
		Выключатель одно-клавишный возвратный	M0024	0,07	10	22,5×17,5×8,6	100	46×24×37	7	9
		Выключатель одно-клавишный возвратный с подсветкой	M0124	0,08	10	22,5×17,5×8,6	100	46×24×37	8	10
		Выключатель одно-клавишный проходной	M0025	0,08	10	22,5×17,5×8,6	100	46×24×37	8	10
		Выключатель одно-клавишный проходной с подсветкой	M0125	0,08	10	22,5×17,5×8,6	100	46×24×37	8	10



Внешний вид	Схема	Номенклатура	Артикул	Вес одного изделия в индивид. упаковке (кг.)	Групповая упаковка		Транспортная упаковка			
					Кол-во (шт.)	Габаритные размеры (см)	Кол-во (шт.)	Габаритные размеры (см)	Вес НЕТТО (кг)	Вес БРУТТО (кг)
		Диммер	M0101	0,07	10	22,5×18,5×8,6	100	46×24×39	7	9
		Кнопка звонка	M0026	0,08	10	22,5×17,5×8,6	100	46×24×37	8	10
		Кнопка звонка с подсветкой	M0126	0,08	10	22,5×17,5×8,6	100	46×24×37	8	10
		Розетка одноместная б/з	M0022	0,11	10	19×17,5×8,6	200	46,5×39×36	22	24
		Розетка одноместная с/з	M0028	0,12	10	22,5×17,5×8,6	200	46×37×46	23,5	25,5
		Розетка одноместная с крышкой с/з	M0029	0,14	10	22,5×18,5×8,6	200	46×39×46	27	29
		Розетка двухместная б/з	M0102	0,13	10	21,8×15,8×12,5	200	45×33×65	26	28
		Розетка двухместная с/з	M0128	0,14	10	22,5×17×13	200	46×35×68	26	28



Внешний вид	Схема	Номенклатура	Артикул	Вес одного изделия в индивид. упаковке (кг.)	Групповая упаковка		Транспортная упаковка			
					Кол-во (шт.)	Габаритные размеры (см)	Кол-во (шт.)	Габаритные размеры (см)	Вес НЕТТО (кг)	Вес БРУТТО (кг)
		Розетка телефонная	M0034	0,07	10	19×17,5×8,6	100	46×20×36	7	9
		Розетка телевизионная	M0027	0,07	10	19×17,5×8,6	100	46×20×36	7	9
		Розетка компьютерная	M0035	0,07	10	22,5×17,5×8,6	100	46×24×37	7	9
		Рамка двухместная горизонтальная	MP002Г	0,25	20	16×30×9	400	46×36×46	10	12
		Рамка двухместная вертикальная	MP002В	0,25	20	16×30×9	400	46×36×46	10	12
		Рамка трехместная горизонтальная	MP003Г	0,35	10	24×16×9	200	46×36×46	7	9
		Рамка трехместная вертикальная	MP003В	0,35	10	24×16×9	200	46×36×46	7	9
		Рамка четырехместная горизонтальная	MP004Г	0,3	10	31×16×9	200	52×33×47	6	8
		Рамка четырехместная вертикальная	MP004В	0,3	10	31×16×9	200	52×33×47	6	8



Серия «Олимп»



Описание

Электроустановочные изделия серии «Олимп» ТМ UNIVersal, предназначенные для открытой установки, отличаются удобством, функциональностью и безупречным дизайном. Изделия данной серии имеют округлую и компактную форму, которая привлекает к себе внимание и чудесно вписывается в любой интерьер.

Технические характеристики

- Установка: открытая;
- Тип зажимов: винтовой;
- Степень защиты: IP 20;
- Напряжение в сети: 220/250 В;
- Частота тока: 50 Гц;
- Номинальный ток:
 - розетки: 16 А;
 - розетки TF, TV: 3 А;
 - выключатели: 10 А;
 - диммер: 2,5 А;
- Материал корпуса: АБС-пластик;
- Материал деталей контактных групп: латунь;
- Сечение: сечение присоединяемых к контактам проводников от 0,1 до 2,5 мм²;
- Срок службы:
 - розетки: 5 000 циклов («вкл.»—«откл.»);
 - выключатели: 40 000 циклов («вкл.»—«откл.»);
- Гарантийный срок: 2 года;
- Способ утилизации: как уничтожение бытовых отходов;
- Комплектность: изделие, упаковочный пакет, паспорт изделия;
- Цвет изделий: белый/бежевый.



Внешний вид	Схема	Номенклатура	Артикул	Вес одного изделия в индивид. упаковке (кг.)	Групповая упаковка		Транспортная упаковка			
					Кол-во (шт.)	Габаритные размеры (см)	Кол-во (шт.)	Габаритные размеры (см)	Вес НЕТТО (кг)	Вес БРУТТО (кг)
		Выключатель одно-клавишный	00021	0,06	10	19,5×15×8	200	40×31×43	11	13
		Выключатель одно-клавишный с подсветкой	00121	0,06	10	19,5×15×8	200	40×31×43	11	13
		Выключатель двух-клавишный	00023	0,06	10	19,5×15×8	200	40×31×43	11,5	13,5
		Выключатель двух-клавишный с подсветкой	00123	0,06	10	19,5×15×8	200	40×31×43	11,5	13,5
		Выключатель одно-клавишный проходной	00025	0,05	10	19,5×15×8	100	40×16×43	5	7
		Выключатель одно-клавишный проходной с подсветкой	00125	0,05	10	19,5×15×8	100	46×16×43	5	7
		Розетка одноместная б/з	00022	0,06	10	19,5×15×8	200	40×31×43	11	13
		Розетка одноместная с/з	00028	0,10	10	20,5×17,5×7,5	200	42×36,5×39	19	21



Внешний вид	Схема	Номенклатура	Артикул	Вес одного изделия в индивид. упаковке (кг.)	Групповая упаковка		Транспортная упаковка			
					Кол-во (шт.)	Габаритные размеры (см)	Кол-во (шт.)	Габаритные размеры (см)	Вес НЕТТО (кг)	Вес БРУТТО (кг)
		Розетка двухместная б/з	00102	0,07	10	22,5×18,5×7,5	200	46,5×37×40,5	14	26
		Розетка двухместная с/з	00128	0,14	10	23,2×13,8×11,5	200	48×29×59,5	28	30
		Розетка телефонная	00034	0,05	10	19,5×15×8	100	40×16×43	5	7
		Розетка телевизионная	00027	0,05	10	19,5×15×8	100	40×16×43	7,5	9,5
		Выключатель одно-клавишный	Б-00021	0,06	10	19,5×15×8	200	40×31×43	11	13
		Выключатель одно-клавишный с подсветкой	Б-00121	0,06	10	19,5×15×8	200	40×31×43	11	13
		Выключатель двух-клавишный	Б-00023	0,06	10	19,5×15×8	200	40×31×43	11,5	13,5
		Выключатель двух-клавишный с подсветкой	Б-00123	0,06	10	19,5×15×8	200	40×31×43	11,5	13,5



Внешний вид	Схема	Номенклатура	Артикул	Вес одного изделия в индивид. упаковке (кг.)	Групповая упаковка		Транспортная упаковка			
					Кол-во (шт.)	Габаритные размеры (см)	Кол-во (шт.)	Габаритные размеры (см)	Вес НЕТТО (кг)	Вес БРУТТО (кг)
		Выключатель одно-клавишный проходной	Б-00025	0,05	10	19,5×15×8	100	40×16×43	5	7
		Розетка одноместная б/з	Б-00022	0,06	10	19,5×15×8	200	40×31×43	11	13
		Розетка одноместная с/з	Б-00028	0,10	10	20,5×17,5×7,5	200	42×36,5×39	19	21
		Розетка двухместная б/з	Б-00102	0,07	10	22,5×18,5×7,5	200	46,5×37×40,5	14	26
		Розетка двухместная с/з	Б-00128	0,14	10	23,2×13,8×11,5	200	48×29×59,5	28	30
		Розетка телефонная	Б-00034	0,05	10	19,5×15×8	100	40×16×43	5	7
		Розетка телевизионная	Б-00027	0,05	10	19,5×15×8	100	40×16×43	7,5	9,5



Серия «Клио»



Описание

Электроустановочные изделия серии «Клио» ТМ UNIVersal предназначены для открытой установки. Изделия серии «Клио» с повышенным классом защиты IP 44, благодаря своей универсальности, позволяют решать массу задач. Унифицированный корпус и увеличенное пространство для подключения проводов делают возможным простой и быстрый монтаж изделий серии «Клио».

Технические характеристики

- Установка: открытая;
- Тип зажимов: винтовой;
- Степень защиты: IP 44;
- Напряжение в сети: 220/250 В;
- Частота тока: 50 Гц;
- Номинальный ток:
 - розетки: 16 А;
 - выключатели: 10 А;
 - диммер: 2,5 А;
- Материал корпуса: АБС-пластик;
- Материал деталей контактных групп: латунь;
- Сечение: сечение присоединяемых к контактам проводников от 0,1 до 2,5 мм²;
- Срок службы:
 - розетки: 5 000 циклов («вкл.»—«откл.»);
 - выключатели: 40 000 циклов («вкл.»—«откл.»);
- Гарантийный срок: 2 года;
- Способ утилизации: как уничтожение бытовых отходов;
- Комплектность: изделие, упаковочный пакет, паспорт изделия;
- Цвет изделий: белый.

ЭЛЕКТРОУСТАНОВОЧНЫЕ ИЗДЕЛИЯ
СЕРИЯ «КЛИО»

UNIVERSAL

Внешний вид	Схема	Номенклатура	Артикул	Вес одного изделия в индивидуальной упаковке (кг.)	Групповая упаковка		Транспортная упаковка			
					Кол-во (шт.)	Габаритные размеры (см)	Кол-во (шт.)	Габаритные размеры (см)	Вес НЕТТО (кг)	Вес БРУТТО (кг)
		Выключатель одно-клавишный	K2221	0,13	10	22,5×18,5×8,6	200	46×39×46	26	28
		Выключатель двух-клавишный	K2223	0,13	10	22,5×18,5×8,6	200	46×39×46	26	28
		Выключатель одно-клавишный возвратный	K2224	0,12	10	22,5×18,5×8,6	100	46×24×39	12	14
		Кнопка звонка	K2226	0,12	10	22,5×18,5×8,6	100	46×24×39	12	14
		Розетка одноместная б/з	K2222	0,13	10	22,5×18,5×8,6	200	46×39×46	25	27
		Розетка одноместная с/з	K2228	0,13	10	22,5×18,5×8,6	200	46×39×46	26	28
		Розетка одноместная с крышкой с/з	K2229	0,14	10	22,5×18,5×8,6	200	46×39×46	27	29



Светильник переносной

Светильник переносной



Сертификат:
РОСС CN.AB24.B03116
**Соответствует
стандартам:**
ГОСТ Р МЭК 598-2-8-97

Описание

Переносные светильники имеют классический европейский дизайн в ярко-оранжевой цветовой гамме. Изделия оснащены металлическим отражателем с антикоррозийным покрытием. Для удобства использования в верхней части имеется специальный подвесной крюк, позволяющий устойчиво закрепить светильник в момент эксплуатации. Ручка выполнена из высококачественной конструкционной пластмассы, не поддерживающей горение, а также снабжена встроенным выключателем и в отдельных наименованиях приборной розеткой для максимального повышения функциональности изделия. Питающий провод повышенной гибкости с усиленной двойной изоляцией, позволяет осуществлять эксплуатацию светильника на расстоянии до 10 м.





Все изделия прошли успешную сертификацию по обновленным ТУ на соответствие современным требованиям стандартов и ГОСТ РФ.

Применение

Светильник предназначен для временного местного освещения рабочей зоны в условиях удаленности от источника света и питающей сети.

Технические характеристики

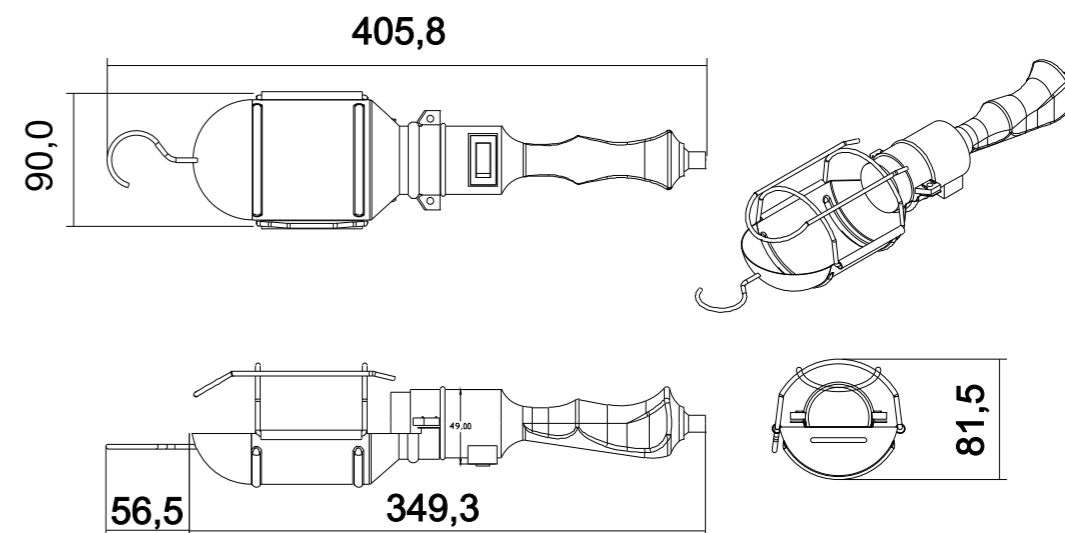
• Степень защиты:	IP 20;
• Тип провода:	ПВС 2×0,75мм ² ;
• Тип источника света:	ЛН/КЛЛ;
• Максимальная мощность источника света:	60Вт;
• Вид цоколя источника света:	E 27;
• Материал патрона:	керамика;
• Гарантийный срок:	5 лет;
• Цвет:	оранжевый;
• Способ утилизации:	как уничтожение бытовых отходов;
• Комплектность:	изделие, паспорт, упаковочный пакет.

Внешний вид	Номенклатура	Артикул	Вид лампы/ вид цоколя/ мощность лампы	Длина провода	Ток/ мощность удлинителя шнура	Номиналь- ное на- пряжение	Сечение под- ключаемых проводов	Транспортная упаковка	
								Колоче- ство в упаковке (шт)	Габаритные размеры (мм)
	Светильник переносной с удлинителем-шнуром плоская вилка 2P/5метров 2x0,75	СП-5-В	ЛОН/E27/60Вт	5	6А/1300Вт	220 В	2x0,75	20	530x400x275
	Светильник переносной с удлинителем-шнуром плоская вилка 2P/10 м. 2x0,75	СП-10-В	ЛОН/E27/60Вт	10	6А/1300Вт	220 В	2x0,75	20	530x400x275
	Светильник переносной с удлинителем-шнуром + приборная розетка, плоская вилка 2P/5 м. 2x0,75	СП-5-ВР	ЛОН/E27/60Вт	5	6А/1300Вт	220 В	2x0,75	20	530x400x275
	Светильник переносной с удлинителем-шнуром + приборная розетка, плоская вилка 2P/10 м. 2x0,75	СП-10-ВР	ЛН/КЛЛ/E27/60Вт	10	6А/1300Вт	220 В	2x0,75	20	530x400x275

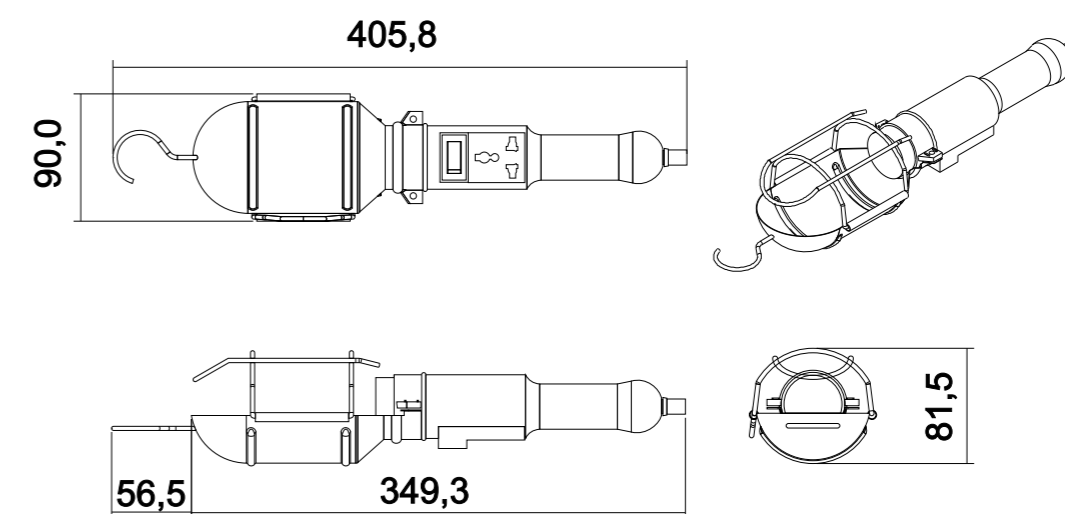
Габаритные размеры

Светильник переносной

СП-5-В, СП-10-В



СП-5-ВР, СП-10-ВР





Аксессуары

- Вилки
- Колодка АБС-пластик
- Переключатели
- Адаптеры, разветвители
- Шнуры с вилкой
- Штепсельные гнезда

Вилки



Сертификат:
РОСС CN.AB95.B02324

Соответствует стандартам:
ГОСТ Р 51322.1-99
ГОСТ Р 51322.2.5-99

Описание

Материал корпуса выполнен из АБС-пластика. Для подсоединения штепсельных соединений рекомендуется применять кабель с номинальным сечением жил от 0,5 до 2,5 мм².

Применение

Электрические разборные штепсельные вилки предназначены для присоединения (разъединения) к электрической сети различных электрических приборов бытового назначения, позволяют произвести ремонт электрошнура в случае выхода из строя или повреждения неразборной вилки.

При расчете мощности электрического прибора следует помнить, что его мощность определяется, прежде всего, штепсельной вилкой, которая является начальным элементом. Зная номинальный ток и номинальное напряжение, на которые рассчитана вилка, можно узнать максимальную передаваемую мощность, то есть, если на вилке указан номинальный ток 10 А и напряжение 220 В, то ее мощность составит 2200 Вт, а значит весь электрический прибор может передавать точно такую же мощность, даже при установке кабеля, рассчитанного на гораздо большие значения. Для подсоединения штепсельных соединений рекомендуется применять ка-

бель с номинальным сечением жил от 0,5 до 2,5 мм². В ассортименте представлены различные модели, как с прямым, так и с боковым вводом, конструкции которых позволят сделать правильный выбор в зависимости от области применения.

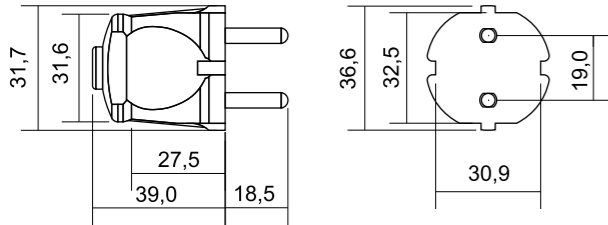
Технические характеристики

- Напряжение в сети: 220/250 В;
- Частота тока: 50 Гц;
- Условия эксплуатации: от +1 до +35 °С;
- Материал корпуса: АБС-пластик;
- Срок службы: 5 лет;
- Гарантийный срок: 1 год;
- Способ утилизации: как уничтожение бытовых отходов;
- Комплектность: изделие, упаковочный пакет.

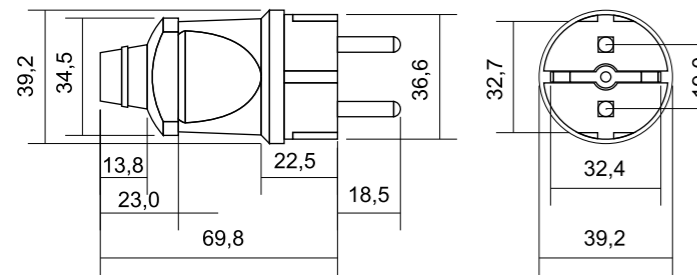
Внешний вид	Номенклатура	Артикул	Вес одного изделия в индивидуальной упаковке (кг)	Групповая упаковка				Транспортная упаковка			
				Кол-во (шт.)	Габаритные размеры (см)	Вес НЕТТО (кг)	Вес БРУТТО (кг)	Кол-во (шт.)	Габаритные размеры (см)	Вес НЕТТО (кг)	Вес БРУТТО (кг)
	Вилка б/з белая 6А 250В	A113	0,02	50	26×16×10	0,90	1,0	500	34×27×52,5	10	12
	Вилка б/з черная 6А 250В	A0113	0,02	50	26×16×10	0,90	1,0	500	34×27×52,5	10	12
	Вилка прямая с/з белая 16А 250В	A101	0,03	25	26×16×10	0,75	0,85	250	34×27×52,5	8,5	10,5
	Вилка прямая с/з черная 16А 250В	A1010	0,03	25	26×16×10	0,75	0,85	250	34×27×52,5	8,5	10,5
	Вилка угловая с ушком с/з белая 16А 250В	A112	0,04	35	26×16×10	1,20	1,3	350	34×27×52,5	13	15
	Вилка угловая с ушком с/з черная 16А 250В	A0112	0,04	35	26×16×10	1,20	1,3	350	34×27×52,5	13	15
	Вилка угловая с/з белая 16А 250В	A105	0,03	30	26×16×10	0,70	0,8	300	34×27×52,5	8	10
	Вилка угловая с/з черная 16А 250В	A0105	0,03	30	26×16×10	0,70	0,8	300	34×27×52,5	8	10

Габаритные размеры

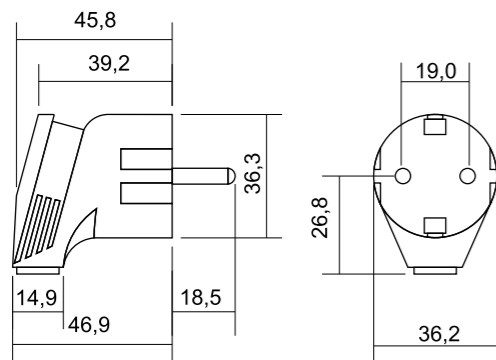
A 113, A 0113



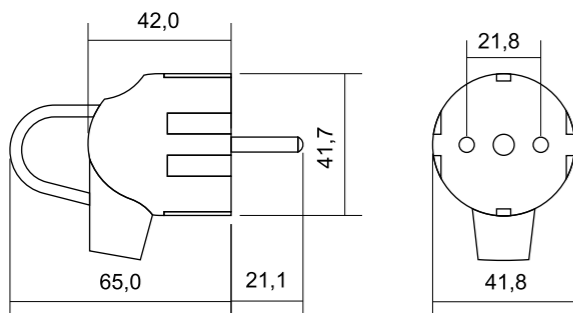
A 101, A 1010



A 105, A 0105



A 112, A 0112



Колодки



Сертификат:

РОСС CN.AB95.B02324

Соответствует стандартам:

ГОСТ Р 51322.1-99

ГОСТ Р 51322.2.5-99

Описание

Материал корпуса выполнен из АБС-пластика или полистирола. Способ крепления питающего провода к латунным контактам — винтовой.

Применение

Электрические колодки могут быть использованы для производства удлинителей, а также, благодаря наличию крепежных отверстий на задней крышке корпуса, в качестве блока розеток для открытой установки внутри бытовых и производственных помещений. Предусмотрены различные варианты использования от двух до шести розеток, с заземляющим контактом и без, в том числе с выключателем со световой индикацией.

Технические характеристики

- Напряжение в сети: 220/250 В;
- Частота тока: 50 Гц;
- Условия эксплуатации: от +1 до +35 °С;
- Материал корпуса: АБС-пластик;
- Материал деталей контактных групп: латунь;
- Срок службы: 5 лет;
- Гарантийный срок: 1 год;
- Способ утилизации: как уничтожение бытовых отходов;
- Комплектность: изделие, упаковочный пакет.

Внешний вид	Номенклатура	Артикул	Вес одного изделия в индивидуальной упаковке (кг)	Транспортная упаковка			
				Кол-во (шт.)	Габаритные размеры (см)	Вес НЕТТО (кг)	Вес БРУТТО (кг)
	Колодка 2гн. б/з АБС-пластик	E202	0,07	100	32×27×33	7	8
	Колодка 2гн. с/з АБС-пластик	E302	0,09	100	33×27×44	9	10

N

A

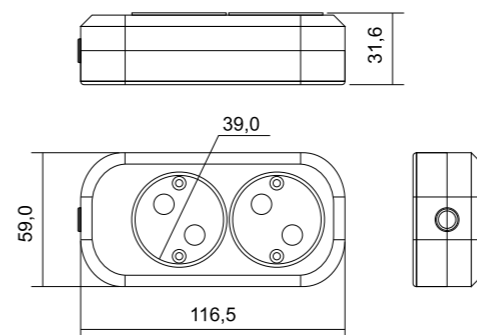
e



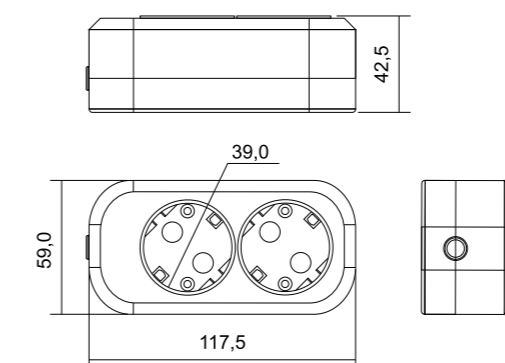
Внешний вид	Номенклатура	Артикул	Вес одного изделия в индивид. упаковке (кг)	Транспортная упаковка			
				Кол-во (шт.)	Габаритные размеры (см)	Вес НЕТТО (кг)	Вес БРУТТО (кг)
	Колодка 3гн. б/з АБС-пластик	E203	0,09	100	35×30,5×33	9	10
	Колодка 3гн. с/з с выкл. АБС-пластик	S303	0,15	100	40×32×45	15	16
	Колодка 3гн. с/з АБС-пластик	E303	0,12	100	35×32×40	12	13
	Колодка 4гн. б/з АБС-пластик	E204	0,12	100	43×30,53×33	12	13
	Колодка 4гн. с/з с выкл. АБС-пластик	S304	0,18	100	49×33×44	18	19
	Колодка 4гн. с/з АБС-пластик	E304	0,15	100	44×32×44	15	16
	Колодка 6гн. с/з с выкл. АБС-пластик	S306	0,15	100	38,5×33,5×44	15	16

Габаритные размеры

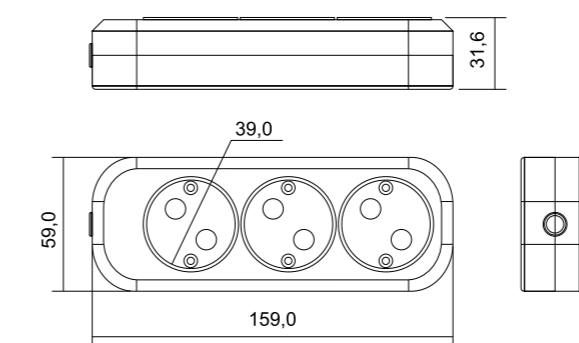
E 202



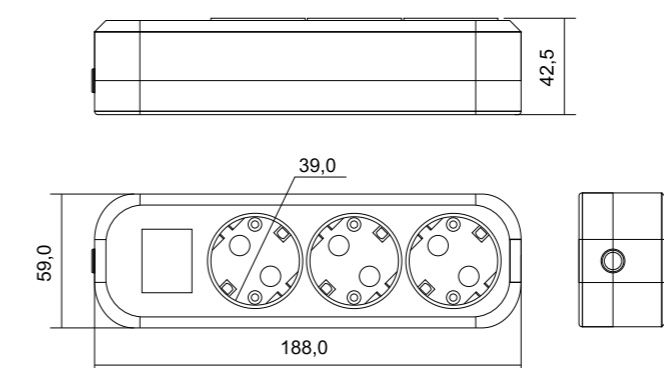
E 302



E 203

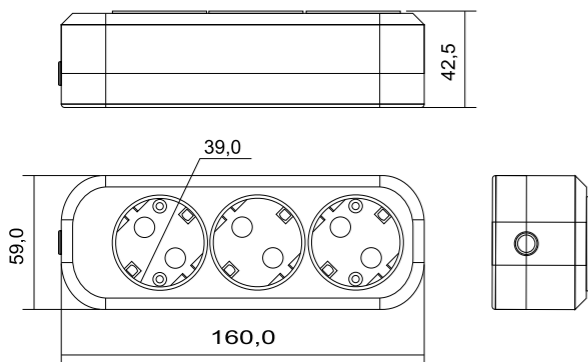


S 303

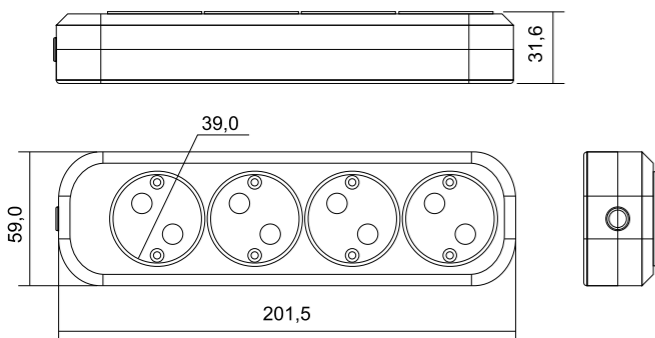


Габаритные размеры

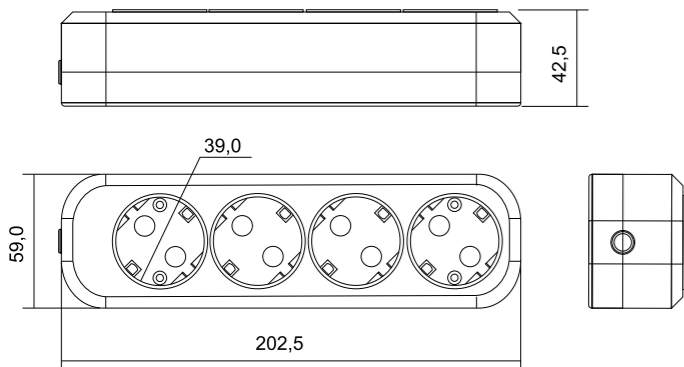
E 303



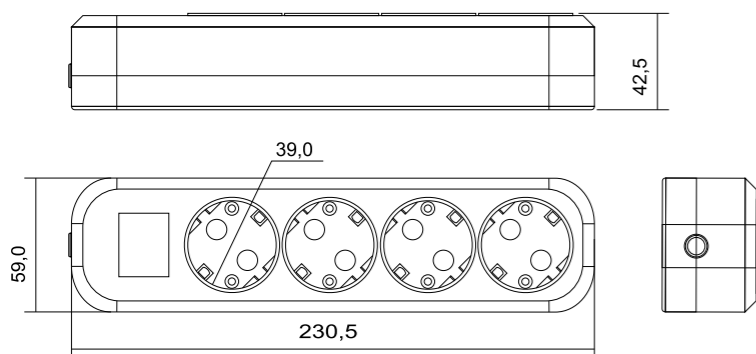
E 204



E 304



S 304



Переключатели



Сертификат:
РОСС CN.AE95.B15129

Соответствует стандартам:
ГОСТ Р 51324.1-2005

Описание

Переключатель выполнен из негорючего АБС-пластика черного или белого цвета. Удобная кнопка, компактный и интересный дизайн переключателя — очевидное преимущество при выборе данного комплектующего для оснащения электрического шнура для бра.

Применение

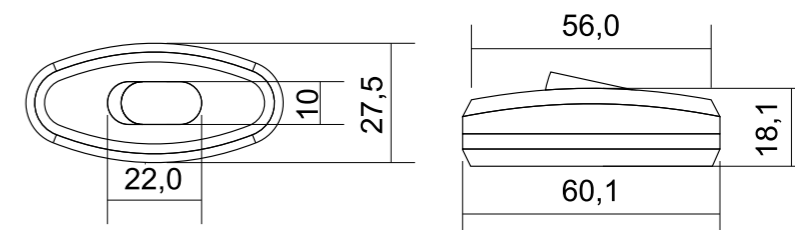
Переключатель предназначен для осуществления замыкания и размыкания (переключения) электрической цепи путем механической коммутации.

Технические характеристики

- Напряжение в сети: 220/250 В;
- Частота тока: 50 Гц;
- Условия эксплуатации: от +1 до +35 °С;
- Материал корпуса: АБС-пластик;
- Срок службы: 5 лет;
- Гарантийный срок: 1 год;
- Способ утилизации: как уничтожение бытовых отходов;
- Комплектность: изделие, упаковочный пакет.

Внешний вид	Номенклатура	Артикул	Вес одного изделия в индивид. упаковке (кг)	Групповая упаковка				Транспортная упаковка			
				Кол-во (шт.)	Габаритные размеры (см)	Вес НЕТТО (кг)	Вес БРУТТО (кг)	Кол-во (шт.)	Габаритные размеры (см)	Вес НЕТТО (кг)	Вес БРУТТО (кг)
	Переключатель бра белый 6А 250В	A106	0,01	80	26×16×10	1,00	1,1	800	34×27×52,5	11	13
	Переключатель бра черный 6А 250В	A0106	0,01	80	26×16×10	1,00	1,1	800	34×27×52,5	11	13

Габаритные размеры



Адаптеры, разветвители



Сертификат:
РОСС CN.AB95.B02324

**Соответствует
стандартам:**
ГОСТ Р 51322.1-99
ГОСТ Р 51322.2.5-99

Описание

Изделия представляют собой двухместный или трехместный блок розеток, совмещенный со штепсельной вилкой, армированные в одном корпусе. Разветвители предназначены для работы при температуре окружающей среды +1° С до + 40° С. Тройник состоит из двух корпусов, изготовленных из АБС-пластика белого цвета, в которых расположены гнездовые контакты розеток, соединенные со встроенной штепсельной вилкой. Два корпуса соединяются винтовой парой: винт-гайка. В ассортименте представлены различные модели с заземляющим контактом и без и количеством гнезд от двух до трех.

Применение

Адаптер применяется для подключения электроприборов с вилкой европейского стандарта к розеткам российского стандарта до 250 В.

Разветвители и/или тройники предназначены для одновременного присоединения одного, двух или трех бытовых приборов к одной розетке двухполюсной электрической сети переменного тока напряжением 220–250 В, частотой 50 Гц.

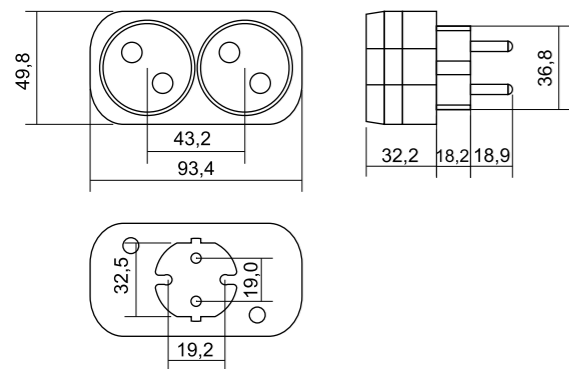
Технические характеристики

- Напряжение в сети: 220/250 В;
- Частота тока: 50 Гц;
- Условия эксплуатации: от +1 до +35 °С;
- Материал корпуса: АБС-пластик;
- Материал деталей контактных групп: латунь;
- Срок службы: 5 лет;
- Гарантийный срок: 1 год;
- Способ утилизации: как уничтожение бытовых отходов;
- Комплектность: изделие, упаковочный пакет.

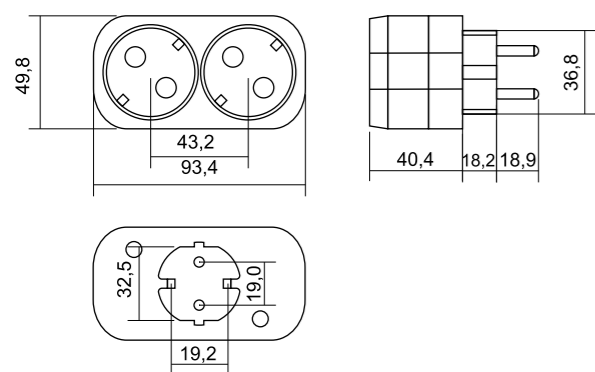
Внешний вид	Номенклатура	Артикул	Вес одного изделия в индивидуальной упаковке (кг)	Групповая упаковка				Транспортная упаковка			
				Кол-во (шт.)	Габаритные размеры (см)	Вес НЕТТО (кг)	Вес БРУТТО (кг)	Кол-во (шт.)	Габаритные размеры (см)	Вес НЕТТО (кг)	Вес БРУТТО (кг)
	Адаптер переходник б/з белый 6А 250В	A109	0,02	30	26×16×10	0,55	0,65	300	34×27×52,5	6,5	8,5
	Разветвитель 2гн. б/з плоский 6А	A202	0,09	—	—	—	—	50	34×27×52,5	5	5,5
	Разветвитель 2гн. с/з плоский 6А	A302	0,11	—	—	—	—	50	40×35×50	6	6,5
	Разветвитель 3гн. б/з плоский 6А	A203	0,10	—	—	—	—	50	34×27×52,5	5	6
	Разветвитель 3гн. с/з плоский 16А	A303	0,13	—	—	—	—	50	40×35×50	7	7,5
	Тройник 3гн. с/з круглый белый 16А 250В	AK303	0,10	—	—	—	—	50	40×35×50	5	6

Габаритные размеры

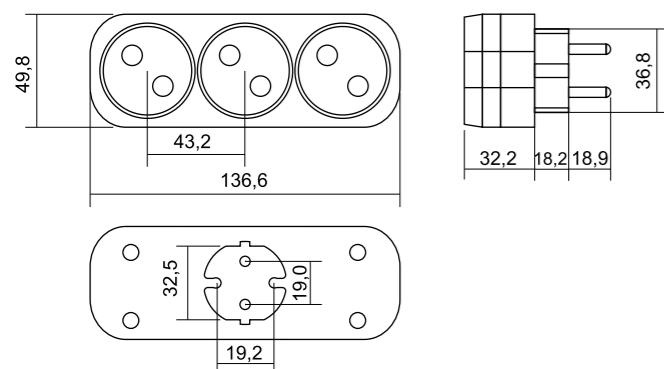
A 202



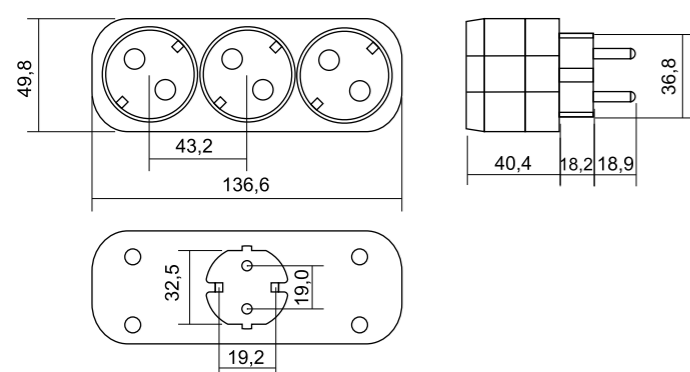
A 302



A 203



A 303



Шнуры с вилкой



Сертификат:
РОСС CN.AB95.B02324

Соответствует стандартам:
ГОСТ Р 51322.1-99
ГОСТ Р 51322.2.5-99

Описание

Шнур содержит выключатель для удобства эксплуатации электроприбора, вилка подходит к любому типу розетки как европейского, так и российского стандартов.

Применение

Шнур предназначен для изготовления различных электроприборов и может использоваться потребителем в быту для замены изношенных или поврежденных проводов.

Технические характеристики

- Напряжение в сети: 220/250 В;
- Частота тока: 50 Гц;
- Условия эксплуатации: от +1 до +35 °С;
- Материал корпуса: АБС-пластик;
- Срок службы: 5 лет;
- Гарантийный срок: 1 год;
- Способ утилизации: как уничтожение бытовых отходов;
- Комплектность: изделие, упаковочный пакет.

Внешний вид	Номенклатура	Артикул	Вес одного изделия в индивидуальной упаковке (кг)	Групповая упаковка				Транспортная упаковка			
				Кол-во (шт.)	Габаритные размеры (см)	Вес НЕТТО (кг)	Вес БРУТТО (кг)	Кол-во (шт.)	Габаритные размеры (см)	Вес НЕТТО (кг)	Вес БРУТТО (кг)
	Шнур для бра с прох. выкл. белый ШВВП 2x0,75 1,7м	A1060	0,08	10	26x16x10	0,65	0,75	100	37x21x48	7,5	10

Штепсельные гнезда



Сертификат:
РОСС CN.AB95.B02324

Соответствует стандартам:
ГОСТ Р 51322.1-99
ГОСТ Р 51322.2.5-99

Описание

Предлагаются варианты с заземляющим контактом и без, в обычном и ударопрочном варианте. Розетка в штепсельном гнезде — универсальная, надежно удерживает вилки российского и европейского стандарта с диаметром штыря 4,0 и 4,8 мм.

Применение

Переносная одноместная разборная розетка, применяется для изготовления или ремонта сетевых удлинителей, позволяет быстро скоммутировать удаленный источник питания напряжением до 250 В, мощностью подключаемой нагрузки до 3500 Вт, 16 А.

Технические характеристики

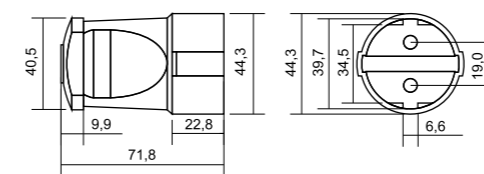
- Напряжение в сети: 220/250 В;
- Частота тока: 50 Гц;
- Условия эксплуатации: от +1 до +35 °С;
- Материал корпуса: АБС-пластик;
- Срок службы: 5 лет;
- Гарантийный срок: 1 год;
- Способ утилизации: как уничтожение бытовых отходов;
- Комплектность: изделие, упаковочный пакет.

Внешний вид	Номенклатура	Артикул	Вес одного изделия в индивид. упаковке (кг)	Групповая упаковка			Транспортная упаковка				
				Кол-во (шт.)	Габаритные размеры (см)	Вес НЕТТО (кг)	Вес БРУТТО (кг)	Кол-во (шт.)	Габаритные размеры (см)	Вес НЕТТО (кг)	Вес БРУТТО (кг)
	Штепсельное гнездо б/з белое 10А 250В	A115	0,04	20	26×16×10	0,65	0,75	200	34×27×52,5	7,5	9,5
	Штепсельное гнездо б/з черное 10А 250В	A0115	0,04	20	26×16×10	0,65	0,75	200	34×27×52,5	7,5	9,5

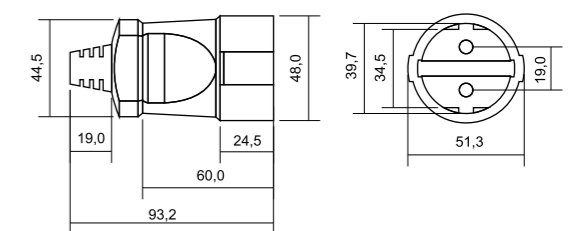
Внешний вид	Номенклатура	Артикул	Вес одного изделия в индивид. упаковке (кг)	Групповая упаковка				Транспортная упаковка			
				Кол-во (шт.)	Габаритные размеры (см)	Вес НЕТТО (кг)	Вес БРУТТО (кг)	Кол-во (шт.)	Габаритные размеры (см)	Вес НЕТТО (кг)	Вес БРУТТО (кг)
	Штепсельное гнездо б/з черное ПВХ-облив	OA0150	0,08	15	26×16×10	1,10	1,2	150	34×27×52,5	12	14
	Штепсельное гнездо с/з белое 16А 250В	A102	0,04	20	26×16×10	0,70	0,8	200	34×27×52,5	8	10
	Штепсельное гнездо с/з черное 16А 250В	A1020	0,04	20	26×16×10	0,70	0,8	200	34×27×52,5	8	10
	Штепсельное гнездо с/з черное 16А 250В	OA1020	0,08	15	26×16×10	1,15	1,25	150	34×27×52,5	12,5	14,5

Габаритные размеры

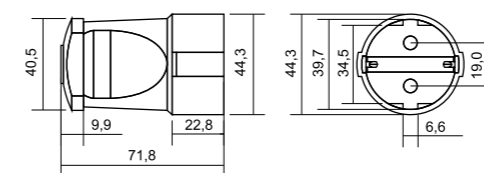
A 115, A 0115



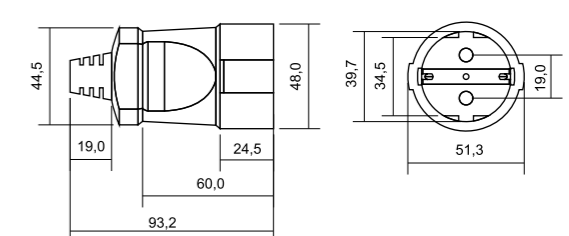
OA 0150



A 102, A 1020



OA 1020





Бытовые компактные люминесцентные лампы

- U-образные
- Спиралевидные
- Декоративные
- Линейные
- 4x1 в упаковке

Компания ООО «Электросервис» всегда стремится к воплощению технического прогресса в продукции TM UNIVersal и предлагает решения для бытового, коммерческого и промышленного применения.

Компактная люминесцентная лампа UNIVersal (КЛЛ UNIVersal) — это высококлассный энергосберегающий источник света, который обеспечивает желаемую экономию энергии при высоком качестве освещения.

КЛЛ UNIVersal сочетает в себе достойное качество и уверенную надежность, идеальное решение фактически для всех областей применения. Компактные люминесцентные лампы UNIVersal подразделяются на две основные группы: бытовые КЛЛ и промышленные КЛЛ.

Основные характеристики бытовых КЛЛ UNIVersal.

Мощность

Мощность в ваттах (Вт) — электрическая мощность, потребляемая лампой.

Для оценки потребления энергии (кВтч) следует умножить мощность в ваттах на время использования в часах и разделить на 1000.

Мощность бытовых КЛЛ UNIVersal от 7 Вт — 35 Вт.

Таблица соответствия мощностей КЛЛ UNIVersal и лампы накаливания (Вт)

КЛЛ UNIVersal	7	9	11	13	15	18	20	25	26	30	35
Лампы накаливания	35	45	55	65	75	90	100	125	130	150	175

Цветовая температура

Цветовая температура в градусах Кельвина (К). Единица измерения визуально воспринимаемой «теплоты» или «холодности» света, излучаемого лампой. Чем больше это значение, тем «холоднее» или белее свет.



КЛЛ UNIVersal производятся в трех вариациях цветовых температур: теплый белый свет (2700K) чаще используется в быту, естественный белый свет (4200K) и холодный белый свет (6400K) используются торговле и других профессиональных сферах.

Световой поток

Световой поток в люменах (Лм) — это количество света, т. е. световая энергия, излучаемая источником света в течение 1 сек в видимом диапазоне спектра. Единица измерения: люмен (1 лм = 1 лк / 1 м²).

Световой поток излучаемый бытовыми КЛЛ UNIVersal составляет от 290Лм до 1500Лм. В ассортиментной таблице указан световой поток после первых двух часов работы лампы.

Бытовые КЛЛ UNIVersal эффективные и универсальные компактные люминесцентные лампы, предназначены для равноценной замены большинства традиционных типов ламп накаливания и эксплуатации в осветительных приборах жилых и административных помещениях, в декоративных и специальных осветительных установках. Предлагаемый бытовой ассортимент КЛЛ UNIVersal позволит удовлетворить самые разнообразные запросы потребителей.

Цветопередача

Индекс цветопередачи (Ra) — характеристика способности лампы воспроизвести естественные цвета объекта. Чем выше это значение (0-100), тем лучше восприятие цветов.

Бытовые КЛЛ UNIVersal обладают высоким уровнем цветопередачи (индекс Ra>=80).

Цоколь

КЛЛ UNIVersal со встроенным электронным пускорегулирующим аппаратом (ЭПРА) представлены со стандартным размером цоколя E14 и E27.

КЛЛ UNIVersal, которые предназначены для работы со внешним пускорегулирующим аппаратом (ПРА) представлены с цоколем G23 и G24

Конфигурация колбы

Конфигурация колбы КЛЛ UNIVersal отличаются своим разнообразием формы дизайна и размера: U-образные, спиралевидные, в форме свечи от 8,9 см до 17,9 см.

Упаковка КЛЛ UNIVersal

— Упаковка соответствует требованиям торговой инспекции и Закону о защите прав потребителей;

— Индивидуальная упаковка снабжена паспортом изделия, включающий гарантийный талон, обеспечивающий гарантию КЛЛ в течение 12 месяцев;

— Информация на индивидуальной упаковке отражает основные потребительские свойства КЛЛ для конечного потребителя;

Идентификация КЛЛ UNIVersal

Расшифровка номенклатуры лампы

UCLL-3U-09-827-E14	
UCLL	Обозначает компактная люминесцентная лампа TM UNIVersal
3U	Обозначает тип колбы лампы
9	Обозначает мощность
827	Обозначает код цветности, где 8 — цветопередача (Ra 80-89 группа 1B), 27 — первые две цифры обозначающие цветовую температуру в градусах Кельвина 2700 K
E14	Обозначает тип цоколя

Как устроена компактная люминесцентная лампа UNIVersal



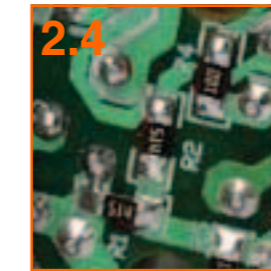
1. Люминесцентная трубка класса А покрыта трехполосным высококачественным люминофором, с продолжительным сроком службы, высокой светоотдачей и цветопередачей.



2.3. EMS-система подавления электромагнитных помех, предотвращает электромагнитное влияние и защищает электрическую систему;



2. ЭПРА (электронный пускорегулирующий аппарат). Основные функциональные элементы:



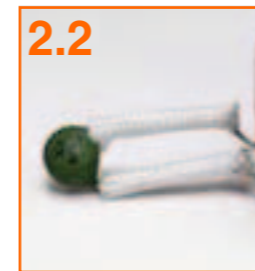
2.4. SMD-CMD резистор уменьшает нагрев платы;



2.1. Электролитический конденсатор. Срок службы 8000 часов;



3. Пластиковое основание. Изготовлено из РВТ(ПБТ) пластика, который является одним из самых жестких конструктивных пластиков. Имеет превосходную химическую стойкость, механическую прочность, диэлектрическую прочность и изоляционную стойкость, термостойкость. При этом все свойства стабильны при различных условиях окружающей среды. Выдерживает температуру 180°C.



2.2. РТС-термистор с положительным температурным коэффициентом, обеспечивает теплый старт лампы (прогрев деталей) и увеличивает срок службы;



4. Цоколь. Выполнен из алюминия покрытого никелем.

Компактные люминесцентные лампы
UCLL-3U (трехканальные)



Сертификат:
РОСС CN. АВ24.В02742

Соответствует стандартам:
ГОСТ Р МЭК 60968-99;
ГОСТ Р 51318.15-99;
ГОСТ Р 51514-99;
ГОСТ Р 51317.3.2-2006 п. 6, 7;
ГОСТ Р 51317.3.3-2008

U-образные
компактные
люминесцентные
лампы

Описание

КЛЛ ТМ UNIVersal U-образной формы являются энергосберегающими, подходят для замены наиболее распространенных типов ламп накаливания в светильниках, люстрах, особенно в местах, где необходимо создать постоянное экономное освещение и высокий уровень светового комфорта. Используются в жилых, бытовых, общественных, административных и промышленных помещениях, для установки наружного охранного освещения (в закрытых светильниках), а также на лестничных площадках для круглосуточного освещения. Лампы подходят практически для всех осветительных устройств.



СХЕМА ПАТРОНА

E 27	E 14

СРАВНЕНИЕ ЭНЕРГОСБЕРЕГАЮЩЕЙ ЛАМПЫ С ЛАМПОЙ НАКАЛИВАНИЯ

8000 часов	=	8x1000 часов
Температура нагрева <110°C		<230°C
Экономит 20% энергии	=	100%

ПРЕИМУЩЕСТВА ЭНЕРГОСБЕРЕГАЮЩЕЙ ЛАМПЫ

- Отсутствие мерцания и слепящего эффекта
- Плавный пуск лампы с применением PTC термистора
- Применение EMC системы подавления электромагнитного поля
- Пожаробезопасна
- Работает в любом положении
- Контроль качества по международным стандартам

Описание

UCLL-3U ТМ UNIVersal со встроенным электронным ПРА, состоят из трех U-образных люминесцентных трубок диаметром 9 мм. При изготовлении люминесцентных трубок используется трехполосный люминофор, который повышает светоотдачу на 20%. Лампы UCLL-3U дают больше света, чем лампа 2U и отличается ротационно-симметричным светораспределением и укороченной конструкцией. Лампа UCLL-3U выпускается с цоколем E27, в двух цветовых исполнениях (2700 К, 4200 К), двух мощностей: 15 Вт, 20 Вт.

Применение

Применяются в быту. В плоских, настенных или потолочных светильниках, на лестничных площадках для круглосуточного освещения. Так же используются в светильниках типа НСП; НПП; НПО.

Технические характеристики

- Напряжение в сети: 220/250 В.
- Частота тока: 50/60 Гц.
- Цветопередача: Ra>= 80.
- Класс энергопотребления: А.
- Условия эксплуатации: от -25 до +40°C.
- Температура нагрева: <70°C.
- Материал корпуса: PBT.
- Срок службы: 8 000 часов.
- Гарантийный срок: 1 год.
- Комплектность: изделие, коробка из картона, паспорт изделия.
- Цвет изделий: белый.

Номенклатура	Артикул	Мощность (Вт)	Эквивалент мощности лампы накаливания (Вт)	Тип цоколя	Цветовая температура	Свет	Световой поток (лм.)	Габаритные размеры		Диаметр трубки (мм)	Групповая упаковка		Транспортная упаковка		
								Длина лампы L (мм)	Диаметр лампы C (мм)		Кол-во (шт.)	Габаритные размеры (мм)	Кол-во (шт.)	Габаритные размеры (мм)	Вес БРУТТО (кг)
UCLL-3U-15-827-E27	5569202	15	75	E27	2700	теплый белый свет	800	133	44	9	10	90x225x146	50	475x240x160	4,76
UCLL-3U-15-842-E27	5569226	15	75	E27	4200	естественный белый свет	800	133	44	9	10	90x225x146	50	475x240x160	4,76
UCLL-3U-20-827-E27	5569165	20	100	E27	2700	теплый белый свет	1100	149	44	9	10	90x225x166	50	475x240x180	5,28
UCLL-3U-20-842-E27	5569189	20	100	E27	4200	естественный белый свет	1100	149	44	9	10	90x225x166	50	475x240x180	5,28

Компактные люминесцентные лампы UCLL-4U (четырёхканальные)



Описание

UCLL-4U TM UNIVersal со встроенным электронным ПРА, состоят из четырех U-образных люминесцентных трубок диаметром 9 мм в лампах мощностью 25 Вт, 30 Вт; 12 мм в лампах мощностью 35 Вт. Данные лампы отличаются ротационно-симметричным светораспределением. Плоская форма расширяет возможности их применения в различных типах светильников (бра, потолочные, настольные). Лампа UCLL-4U поставляется с цоколем E27, в двух цветовых исполнениях (2700 К, 4200 К).

Применение

Подходят для замены наиболее распространенных типов ламп накаливания в светильниках, люстрах, особенно в местах, где необходимо создать постоянное экономное освещение и высокий уровень светового комфорта. Подходят для установки в светильниках типа НСП; РСП и НСО.

СХЕМА ПАТРОНА



СРАВНЕНИЕ ЭНЕРГОСБЕРЕГАЮЩЕЙ ЛАМПЫ С ЛАМПОЙ НАКАЛИВАНИЯ



ПРЕИМУЩЕСТВА ЭНЕРГОСБЕРЕГАЮЩЕЙ ЛАМПЫ

- Отсутствие мерцания и слезящего эффекта
- Плавный пуск лампы с применением PTC-термистора
- Применение EMC системы подавления электромагнитных помех
- Пожаробезопасна
- Работает в любом положении
- Контроль качества по международным стандартам

Технические характеристики

- Напряжение в сети: 220/250 В.
- Частота тока: 50/60 Гц.
- Цветопередача: Ra >= 80.
- Класс энергопотребления: А.
- Условия эксплуатации: от -25 до +40°C.
- Температура нагрева: <70°C.
- Материал корпуса: РВТ.
- Срок службы: 8 000 часов.
- Гарантийный срок: 1 год.
- Комплектность: изделие, коробка из картона, паспорт изделия.
- Цвет изделий: белый.

Номенклатура	Артикул	Мощность (Вт)	Эквивалент мощности лампы накаливания (Вт)	Тип цоколя	Цветовая температура	Свет	Световой поток (лм.)	Габаритные размеры		Диаметр трубки (мм)	Групповая упаковка		Транспортная упаковка		
								Длина лампы L (мм)	Диаметр лампы С (мм)		Кол-во (шт.)	Габаритные размеры (мм)	Кол-во (шт.)	Габаритные размеры (мм)	Вес БРУТТО (кг)
UCLL-4U-25-827-E27	5569240	25	125	E27	2700	теплый белый свет	1300	146	48	9	10	98×245×153	50	515×260×167	6,51
UCLL-4U-25-842-E27	5569264	25	125	E27	4200	естественный белый свет	1300	146	48	9	10	98×245×153	50	515×260×167	6,51
UCLL-4U-30-827-E27	5569288	30	150	E27	2700	теплый белый свет	1500	156	48	9	10	98×245×163	50	515×260×177	6,92
UCLL-4U-30-842-E27	5569301	30	150	E27	4200	естественный белый свет	1500	156	48	9	10	98×245×163	50	515×260×177	6,92
UCLL-4U-35-827-E27	5569325	35	175	E27	2700	теплый белый свет	1800	179	58	12	10	108×295×186	50	565×310×200	8,30
UCLL-4U-35-842-E27	5569349	35	175	E27	4200	естественный белый свет	1800	179	58	12	10	108×295×186	50	597×310×200	8,30



Сертификат:

РОСС CN. АВ24.В02742

Соответствует стандартам:

- ГОСТ Р МЭК 60968-99;
- ГОСТ Р 51318.15-99;
- ГОСТ Р 51514-99;
- ГОСТ Р 51317.3.2-2006 р. 6, 7;
- ГОСТ Р 51317.3.3-2008

Спиралевидные компактные люминесцентные лампы

Спиралевидные КЛЛ TM UNIVersal являются энергосберегающими, идеально повторяют классическую форму лампы накаливания с энергосберегающей технологией КЛЛ.

Популярные лампы в форме спирали и полуспирали, уже оценили потребители. Благодаря эстетической сбалансированности и функциональным качествам этих ламп, они повсеместно вытесняют стандартные лампы накаливания. Интересная форма ламп гармонично дополняет бра и люстры с открытыми плафонами.

Компактные люминесцентные лампы UCLL-S (спираль)



Описание

UCLL-S — малогабаритная КЛЛ TM UNIVersal со встроенным электронным ПРА. Колба лампы UCLL-S представляет собой спираль, изготовленную из люминесцентной трубки диаметром 7 мм. При изготовлении люминесцентных трубок используется трехполосный люминофор, который повышает светоотдачу на 20%. Миниатюрные размеры лампы позволяют использовать ее как прямую замену декоративных ламп накаливания.

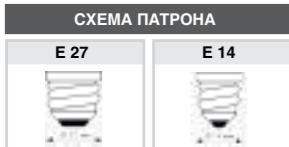
Лампа UCLL-S поставляется с цоколем E14 и E27, в двух цветовых исполнениях (2700 К, 4200 К), трех мощностей: 7 Вт, 9 Вт, 11 Вт.

Применение

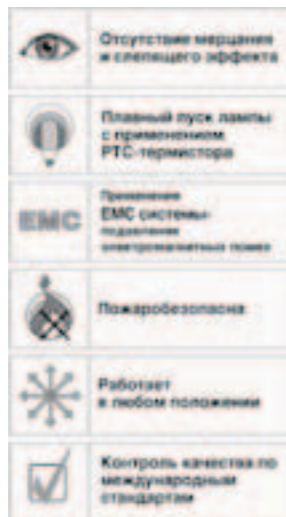
Идеально повторяют классическую форму лампы накаливания с энергосберегающей технологией КЛЛ. Благодаря эстетической сбалансированности и функциональным качествам этих ламп, они гармонично дополняют бра и люстры с открытыми плафонами. Так же, применяются в светильниках типа НПП; НСП; НПО.

Технические характеристики

- Напряжение в сети 220/250 В
- Частота тока 50/60 Гц
- Цветопередача Ra>= 80
- Класс энергопотребления A
- Условия эксплуатации от -25 до +40°C
- Температура нагрева <70°C
- Материал корпуса PBT
- Срок службы 8 000 часов
- Гарантийный срок 1 год
- Комплектность изделие, коробка из картона, паспорт изделия
- Цвет изделий белый



ПРЕИМУЩЕСТВА ЭНЕРГОСБЕРЕГАЮЩЕЙ ЛАМПЫ



СРАВНЕНИЕ ЭНЕРГОСБЕРЕГАЮЩЕЙ ЛАМПЫ С ЛАМПОЙ НАКАЛИВАНИЯ



Компактные люминесцентные лампы UCLL-SH (полуспиральная)



Описание

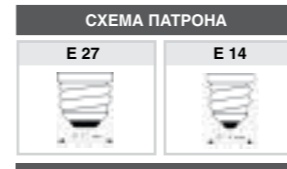
Колба лампы UCLL-SH представляет собой полуспираль, изготовленную из люминесцентной трубки диаметром 7 мм в лампах мощностью 15 Вт, 20 Вт, 25 Вт; 12 мм в лампах мощностью 30 Вт и 35 Вт. Изгибы колбы данных ламп максимально приближены к традиционной форме ламп накаливания, что позволяет производить равноценную замену. Лампа UCLL-SH поставляется с цоколем E14 и E27, в двух цветовых исполнениях (2700 К, 4200 К).

Применение

Эти энергосберегающие лампы предназначены как для производственных помещений, офисов, промышленных зданий (яркий дневной свет), так и для освещения домашних помещений, создания уюта (мягкий свет). Идеальные источники света для декоративных и открытых светильников. Подходят для светильников типа НПП; НСП; НПО; НСО. А так же, в промышленных светильниках со встроенным ПРА типа НСП; РСР; ЖСП; ГСП

Технические характеристики

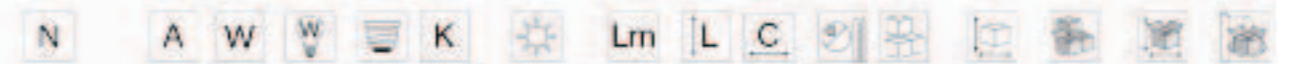
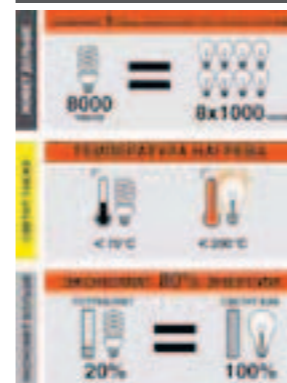
- Напряжение в сети 220/250 В
- Частота тока 50/60 Гц
- Цветопередача Ra>= 80
- Класс энергопотребления A
- Условия эксплуатации от -25 до +40°C
- Температура нагрева <70°C
- Материал корпуса PBT
- Срок службы 8 000 часов
- Гарантийный срок 1 год
- Комплектность изделие, коробка из картона, паспорт изделия
- Цвет изделий белый



ПРЕИМУЩЕСТВА ЭНЕРГОСБЕРЕГАЮЩЕЙ ЛАМПЫ



СРАВНЕНИЕ ЭНЕРГОСБЕРЕГАЮЩЕЙ ЛАМПЫ С ЛАМПОЙ НАКАЛИВАНИЯ



Номенклатура	Артикул	Мощность (Вт)	Эквивалент мощности лампы накаливания (Вт)	Тип цоколя	Цветовая температура	Свет	Световой поток (лм)	Габаритные размеры		Диаметр трубки (мм)	Групповая упаковка		Транспортная упаковка		
								Длина лампы L (мм)	Диаметр лампы C (мм)		Кол-во (шт.)	Габаритные размеры (мм)	Кол-во (шт.)	Габаритные размеры (мм)	Вес БРУТТО (кг)
UCLL-S-7-827-E14	5569363	7	35	E14	2700	теплый белый свет	290	89	31	7	10	64x160x96	50	345x175x100	2,33
UCLL-S-7-842-E14	5569387	7	35	E14	4200	естественный белый свет	290	89	31	7	10	64x160x96	50	345x175x100	2,33
UCLL-S-9-827-E14	5569400	9	45	E14	2700	теплый белый свет	410	95	31	7	10	64x160x102	50	345x175x116	2,59
UCLL-S-9-842-E14	5569424	9	45	E14	4200	естественный белый свет	410	95	31	7	10	64x160x102	50	345x175x116	2,59
UCLL-S-11-827-E14	5569448	11	55	E14	2700	теплый белый свет	510	99	31	7	10	64x160x106	50	345x175x120	2,69
UCLL-S-11-842-E14	5569462	11	55	E14	4200	естественный белый свет	510	99	31	7	10	64x160x106	50	345x175x120	2,69
UCLL-S-11-827-E27	5569486	11	55	E27	2700	теплый белый свет	510	99	31	7	10	64x160x106	50	345x175x120	2,69
UCLL-S-11-842-E27	5569509	11	55	E27	4200	естественный белый свет	510	99	31	7	10	64x160x106	50	345x175x120	2,69

Номенклатура	Артикул	Мощность (Вт)	Эквивалент мощности лампы накаливания (Вт)	Тип цоколя	Цветовая температура	Свет	Световой поток (лм)	Габаритные размеры		Диаметр трубки (мм)	Групповая упаковка		Транспортная упаковка		
								Длина лампы L (мм)	Диаметр лампы C (мм)		Кол-во (шт.)	Габаритные размеры (мм)	Кол-во (шт.)	Габаритные размеры (мм)	Вес БРУТТО (кг)
UCLL-SH-15-827-E14	5569523	15	75	E14	2700	теплый белый свет	800	119	45	7	10	92x230x115	50	485x245x129	3,73
UCLL-SH-15-842-E14	5569547	15	75	E14	4200	естественный белый свет	800	119	45	7	10	92x230x115	50	485x245x129	3,73
UCLL-SH-15-827-E27	5569561	15	75	E27	2700	теплый белый свет	800	113	45	7	10	92x230x115	50	485x245x129	3,73
UCLL-SH-15-842-E27	5569585	15	75	E27	4200	естественный белый свет	800	113	45	7	10	92x230x115	50	485x245x129	3,73
UCLL-SH-20-827-E27	5569608	20	100	E27	2700	теплый белый свет	1100	103	58	7	10	120x300x117	50	625x315x131	4,60
UCLL-SH-20-842-E27	5569622	20	100	E27	4200	естественный белый свет	1100	103	58	7	10	120x300x117	50	625x315x131	4,60
UCLL-SH-25-827-E27	5569646	25	125	E27	2700	теплый белый свет	1300	116	58	7	10	120x300x123	50	625x315x137	5,21
UCLL-SH-25-842-E27	5569660	25	125	E27	4200	естественный белый свет	1300	116	58	7	10	120x300x123	50	625x315x137	5,21
UCLL-SH-30-827-E27	5569684	30	150	E27	2700	теплый белый свет	1500	164	65	12	10	136x340x172	50	705x355x186	6,95
UCLL-SH-30-842-E27	5569707	30	150	E27	4200	естественный белый свет	1500	164	65	12	10	136x340x172	50	705x355x186	6,95
UCLL-SH-35-827-E27	5569721	35	175	E27	2700	теплый белый свет	1700	166	65	12	10	136x340x180	50	705x355x194	7,46
UCLL-SH-35-842-E27	5569745	35	175	E27	4200	естественный белый свет	1700	166	65	12	10	136x340x180	50	705x355x194	7,46

Компактные люминесцентные лампы
UCLL-CS (свеча)



Описание

UCLL-CS TM UNIVersal представляет собой лампу в форме «свечи» со встроенным электронным ПРА. Форма колбы изготовлена из матового стекла диаметром 38 мм, повторяет форму декоративной лампы накаливания такой же формы. Внешняя колба выполняет декоративную роль и скрывает внутри себя спираль, изготовленную из люминесцентной трубки диаметром 7 мм. Лампа UCLL-CS поставляется с цоколем E14, в двух цветовых исполнениях (2700 К, 4200 К)

Применение

КЛЛ в виде свечи являются энергосберегающими, превосходно воспроизводят эстетику традиционных ламп накаливания. Используются для декоративного освещения, применяется преимущественно в люстрах и бра без плафонов и абажуров.

Технические характеристики

• Напряжение в сети	220/250 В
• Частота тока	50/60 Гц
• Цветопередача	Ra>= 80
• Класс энергопотребления	A
• Условия эксплуатации	от -25 до +40°C
• Температура нагрева	<70°C
• Материал корпуса	PBT
• Срок службы	8 000 часов
• Гарантийный срок	1 год
• Комплектность	изделие, коробка из картона, паспорт изделия
• Цвет изделий	белый

СХЕМА ПАТРОНА		ПРЕИМУЩЕСТВА ЭНЕРГОСБЕРЕГАЮЩЕЙ ЛАМПЫ	
E 27	E 14	Отсутствие мерцания и слепящего эффекта	<ul style="list-style-type: none"> Плавный пуск лампы с применением PTC-термистора Применение EMC системы подавления электромагнитных помех Пожаробезопасна Работает в любом положении Контроль качества по международным стандартам
СРАВНЕНИЕ ЭНЕРГОСБЕРЕГАЮЩЕЙ ЛАМПЫ С ЛАМПОЙ НАКАЛИВАНИЯ		8000 часов работы	
8000 часов работы = 8x1000 часов работы		Температура нагрева <70°C	
Экономия: 80% энергии		Работает в любом положении	
20% экономия энергии		Контроль качества по международным стандартам	
100% экономия энергии			



Сертификат:

РОСС CN. АВ24.В02742

Соответствует стандартам:

ГОСТ Р МЭК 60968-99;
ГОСТ Р 51318.15-99;
ГОСТ Р 51514-99;
ГОСТ Р 51317.3.2-2006 п. 6, 7;
ГОСТ Р 51317.3.3-2008

Декоративные
компактные
люминесцентные
лампы

КЛЛ TM UNIVersal в виде свечи являются энергосберегающими, превосходно воспроизводят эстетику традиционных ламп накаливания. Данные КЛЛ представлены в разнообразных вариациях: свеча, витая свеча, свеча на ветру. Лампы используются для декоративного освещения, применяется преимущественно в люстрах и бра без плафонов и абажуров.

Номенклатура	Артикул	Мощность (Вт)	Эквивалент мощности лампы накаливания (Вт)	Тип цоколя	Цветовая температура	Свет	Световой поток (лм.)	Габаритные размеры		Диаметр трубки (мм)	Групповая упаковка		Транспортная упаковка		
								Длина лампы L (мм)	Диаметр лампы С (мм)		Кол-во (шт.)	Габаритные размеры (мм)	Кол-во (шт.)	Габаритные размеры (мм)	Вес БРУТТО (кг)
UCLL-CS-9-827-E14	5569769	9	45	E14	2700	теплый белый свет	400	110	38	7	10	78x195x117	50	415x210x131	3,76
UCLL-CS-9-842-E14	5569783	9	45	E14	4200	естественный белый свет	380	110	38	7	10	78x195x117	50	415x210x131	3,76



Компактные люминесцентные лампы UCLL-CST (свеча витая)



Описание

UCLL-CST TM UNIVersal представляет собой лампу в форме «витой свечи» со встроенным электронным ПРА. Внешняя колба изготовлена из матового стекла диаметром 40 мм, повторяет линии декоративной лампы накаливания в форме «витой свечи». Декоративна внешняя колба скрывает спираль, изготовленную из люминесцентной трубки диаметром 7 мм. Лампа UCLL-CST поставляется с цоколем E14 и E27, в двух цветовых исполнениях (2700 К, 4200 К), мощностью 13 Вт.

Применение

Идеальные источники света для декоративных и открытых светильников.

СХЕМА ПАТРОНА

E 27 E 14

СРАВНЕНИЕ ЭНЕРГОСБЕРЕГАЮЩЕЙ ЛАМПЫ С ЛАМПОЙ НАКАЛИВАНИЯ

8000 часов = 8x1000 часов

ТЕМПЕРАТУРА НАГРЕВА

<70°C <200°C

ЭКОНОМИЯ ЭЛЕКТРИЧЕСКОЙ ЭНЕРГИИ

20% 100%

ПРЕИМУЩЕСТВА ЭНЕРГОСБЕРЕГАЮЩЕЙ ЛАМПЫ

- Отсутствие мерцания и слепящего эффекта
- Плавный пуск лампы с применением PTC-термистора
- Применение EMC системы подавления электромагнитных помех
- Пожаробезопасна
- Работает в любом положении
- Контроль качества по международным стандартам

Технические характеристики	
• Напряжение в сети	220/250 В
• Частота тока	50/60 Гц
• Цветопередача	Ra>= 80
• Класс энергопотребления	A
• Условия эксплуатации	от -25 до +40°C
• Температура нагрева	<70°C
• Материал корпуса	PBT
• Срок службы	8 000 часов
• Гарантийный срок	1 год
• Комплектность	изделие, коробка из картона, паспорт изделия
• Цвет изделий	белый

Номенклатура	Артикул	Мощность (Вт)	Эквивалент мощности лампы накаливания (Вт)	Тип цоколя	Цветовая температура	Свет	Световой поток (лм.)	Габаритные размеры		Диаметр трубки (мм)	Групповая упаковка		Транспортная упаковка		
								Длина лампы L (мм)	Диаметр лампы C (мм)		Кол-во (шт.)	Габаритные размеры (мм)	Кол-во (шт.)	Габаритные размеры (мм)	Вес БРУТТО (кг)
UCLL-CST-13-827-E14	5569806	13	65	E14	2700	теплый белый свет	600	108	40	7	10	82x205x119	50	435x220x133	4,29
UCLL-CST-13-842-E14	5569820	13	65	E14	4200	естественный белый свет	580	108	40	7	10	82x205x119	50	435x220x133	4,29
UCLL-CST-13-827-E27	5569844	13	65	E27	2700	теплый белый свет	600	112	40	7	10	82x205x119	50	435x220x133	4,29
UCLL-CST-13-842-E27	5569868	13	65	E27	4200	естественный белый свет	580	112	40	7	10	82x205x119	50	435x220x133	4,29

Компактные люминесцентные лампы UCLL-CW (свеча на ветру)



Описание

UCLL-CW TM UNIVersal представляет собой лампу в форме «свечи на ветру» со встроенным электронным ПРА. Форма колбы изготовлена из матового стекла диаметром 38–39 мм, повторяет форму декоративной лампы накаливания такой же формы. Внешняя колба скрывает спираль, изготовленную из люминесцентной трубки диаметром 7 мм.

Лампа UCLL-CW поставляется с цоколем E14, в двух цветовых исполнениях (2700 К, 4200 К), мощностью 9 Вт и 13 Вт.

Применение

Декоративная лампа накаливания, выполненная в форме свечи на ветру, подходит для любого декоративного освещения. Простота установки, стиль и изящество позволяют таким лампам сохранять свою значительную популярность на рынке.

СХЕМА ПАТРОНА

E 27 E 14

СРАВНЕНИЕ ЭНЕРГОСБЕРЕГАЮЩЕЙ ЛАМПЫ С ЛАМПОЙ НАКАЛИВАНИЯ

8000 часов = 8x1000 часов

ТЕМПЕРАТУРА НАГРЕВА

<70°C <200°C

ЭКОНОМИЯ ЭЛЕКТРИЧЕСКОЙ ЭНЕРГИИ

20% 100%

ПРЕИМУЩЕСТВА ЭНЕРГОСБЕРЕГАЮЩЕЙ ЛАМПЫ

- Отсутствие мерцания и слепящего эффекта
- Плавный пуск лампы с применением PTC-термистора
- Применение EMC системы подавления электромагнитных помех
- Пожаробезопасна
- Работает в любом положении
- Контроль качества по международным стандартам

Технические характеристики	
• Напряжение в сети	220/250 В
• Частота тока	50/60 Гц
• Цветопередача	Ra>= 80
• Класс энергопотребления	A
• Условия эксплуатации	от -25 до +40°C
• Температура нагрева	<70°C
• Материал корпуса	PBT
• Срок службы	8 000 часов
• Гарантийный срок	1 год
• Комплектность	изделие, коробка из картона, паспорт изделия
• Цвет изделий	белый

Номенклатура	Артикул	Мощность (Вт)	Эквивалент мощности лампы накаливания (Вт)	Тип цоколя	Цветовая температура	Свет	Световой поток (лм.)	Габаритные размеры		Диаметр трубки (мм)	Групповая упаковка		Транспортная упаковка		
								Длина лампы L (мм)	Диаметр лампы C (мм)		Кол-во (шт.)	Габаритные размеры (мм)	Кол-во (шт.)	Габаритные размеры (мм)	Вес БРУТТО (кг)
UCLL-CW-9-827-E14	5569882	9	45	E14	2700	теплый белый свет	400	128	38	7	10	78x195x135	50	415x210x149	3,78
UCLL-CW-9-842-E14	5569905	9	45	E14	4200	естественный белый свет	400	128	38	7	10	78x195x135	50	415x210x149	3,78
UCLL-CW-13-827-E14	5569929	13	65	E14	2700	теплый белый свет	600	140	39	7	10	80x200x147	50	415x210x161	4,29
UCLL-CW-13-842-E14	5569943	13	65	E14	4200	естественный белый свет	580	140	39	7	10	80x200x147	50	415x210x161	4,29

**Компактные люминесцентные лампы
UCLL-NP (неинтегрированные одноканальные)**

Описание

Колба лампы UCLL-NP состоит из одной U-образной люминесцентной трубки. UCLL-NP оснащены двухштырьковым цоколем G23, который предназначен для работы с внешним пускорегулирующим аппаратом (ПРА). Лампа UCLL-NP поставляется в двух цветовых температурах (4200 К и 6400 К), мощностями 9 Вт и 11 Вт.

Применение

Разработаны для общего и дополнительного профессионального и бытового освещения. Встраиваемые светильники, настольные, подвесные лампы и даунлайты. Они не имеют встроенного ПРА и требуют светильников со специальными цоколями. Можно применять в светильниках типа ЛПО.

Технические характеристики

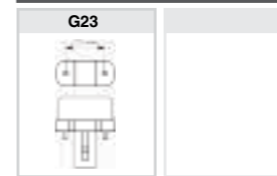
- Напряжение в сети 220/250 В
- Частота тока 50/60 Гц
- Цветопередача Ra>= 80
- Класс энергопотребления A
- Условия эксплуатации от -25 до +40°C
- Температура нагрева <70°C
- Материал корпуса PBT
- Срок службы 8 000 часов
- Гарантийный срок 1 год
- Комплектность изделие, коробка из картона, паспорт изделия
- Цвет изделий белый



**ПРЕИМУЩЕСТВА
ЭНЕРГОСБЕРЕГАЮЩЕЙ ЛАМПЫ**

- Устойчива к перепадам напряжения
- Стабильный световой поток
- Пожаробезопасна
- Работает в любом положении
- Контроль качества по международным стандартам

СХЕМА ПАТРОНА



Сертификат:

РОСС CN. АВ24.В02742

Соответствует стандартам:

- ГОСТ Р МЭК 60968-99;
- ГОСТ Р 51318.15-99;
- ГОСТ Р 51514-99;
- ГОСТ Р 51317.3.2-2006 п. 6, 7;
- ГОСТ Р 51317.3.3-2008

Неинтегрированные компактные люминесцентные лампы

Компактные неинтегрированные люминесцентные лампы (без встроенного ПРА) являются энергосберегающими и обладают всеми достоинствами интегрированных компактных люминесцентных ламп, но, в отличие от предыдущих, они не имеют встроенного ПРА и требуют светильников со специальными цоколями и соответствующими ПРА (существуют электронные и электромагнитные ПРА).

Компактные люминесцентные неинтегрированные лампы обычно используются в системах профессионального и коммерческого освещения.

Номенклатура	Артикул	Мощность (Вт)	Эквивалент мощности лампы накаливания (Вт)	Тип цоколя	Цветовая температура	Свет	Световой поток (лм)	Габаритные размеры		Диаметр трубки (мм)	Групповая упаковка		Транспортная упаковка		
								Длина лампы L (мм)	Диаметр лампы С (мм)		Кол-во (шт.)	Габаритные размеры (мм)	Кол-во (шт.)	Габаритные размеры (мм)	Вес БРУТТО (кг)
UCLL-NP-9-842-G23	5569967	9	45	G23	4200	естественный белый свет	450	167	32	12	20	66×220×174	100	355×235×188	4,30
UCLL-NP-9-864-G23	5569981	9	45	G23	6400	холодный белый свет	450	167	32	12	20	66×220×174	100	355×235×188	4,30
UCLL-NP-11-842-G23	5568069	11	55	G23	4200	естественный белый свет	550	237	32	12	20	66×220×244	100	355×235×258	5,55
UCLL-NP-11-864-G23	5568083	11	55	G23	6400	холодный белый свет	550	237	32	12	20	66×220×244	100	355×235×258	5,55

Компактные люминесцентные лампы UCLL-ND (неинтегрированные двухканальные)



Описание

Колба лампы UCLL-ND состоит из двух U-образных люминесцентных трубок. UCLL-ND оснащены двухштырьковым цоколем G24d предназначены для использования с электромагнитными ПРА (ЭМПРА).

UCLL-ND оснащены четырехштырьковым цоколем G24q применяются для работы с электронными ПРА (ЭПРА). UCLL-ND поставляется в двух цветовых исполнениях (4200 К, 6400 К), мощностью 18 Вт и 26 Вт.

Применение

Компактные люминесцентные неинтегрированные лампы используются в системах профессионального и коммерческого освещения. В прямоугольных, квадратных и круглых потолочных и настенных светильниках для фойе, офисов, торговых и выставочных залах.

Технические характеристики

- Напряжение в сети 220/250 В
- Частота тока 50/60 Гц
- Цветопередача Ra ≥ 80
- Класс энергопотребления A
- Условия эксплуатации от -25 до +40°C
- Температура нагрева <70°C
- Материал корпуса PBT
- Срок службы 8 000 часов
- Гарантийный срок 1 год
- Комплектность изделие, коробка из картона, паспорт изделия
- Цвет изделий белый



Номенклатура	Артикул	Мощность (Вт)	Эквивалент мощности лампы накаливания (Вт)	Тип цоколя	Цветовая температура	Свет	Световой поток (лм.)	Габаритные размеры		Диаметр трубки (мм)	Групповая упаковка		Транспортная упаковка		
								Длина лампы L (мм)	Диаметр лампы C (мм)		Кол-во (шт.)	Габаритные размеры (мм)	Кол-во (шт.)	Габаритные размеры (мм)	Вес БРУТТО (кг)
UCLL-ND-18-842-G24d-2	5568106	18	90	G24d-2	4200	естественный белый свет	950	154	33	12	10	68×170×161	50	365×185×175	3,66
UCLL-ND-18-864-G24q-2	5568120	18	90	G24q-2	6400	холодный белый свет	950	154	33	12	10	68×170×161	50	365×185×175	3,66
UCLL-ND-26-842-G24d-3	5568144	26	130	G24d-3	4200	естественный белый свет	1250	174	33	12	10	68×170×181	50	365×185×195	4,02
UCLL-ND-26-864-G24q-3	5568168	26	130	G24q-3	6400	холодный белый свет	1250	174	33	12	10	68×170×181	50	365×185×195	4,02



Сертификат:

РОСС CN. АВ24.В02742

Соответствует стандартам:

- ГОСТ Р МЭК 60968-99;
- ГОСТ Р 51318.15-99;
- ГОСТ Р 51514-99;
- ГОСТ Р 51317.3.2-2006 п. 6, 7;
- ГОСТ Р 51317.3.3-2008



Компактные люминесцентные лампы в универсальной упаковке (4×1)

Лампы UCLL4-3U и UCLL4-SH выпускаются в особой индивидуальной упаковке 4 в 1, которая предназначена для привлечения внимания практичного покупателя и позволит в наилучшем виде представить КЛЛ ТМ UNiVersal.

Компактные люминесцентные лампы в универсальной упаковке UCLL4-3U (трехканальные)



Описание

UCLL4-3U со встроенным электронным ПРА, состоят из трех U-образных люминесцентных трубок диаметром 9 мм. Лампа UCLL4-3U поставляется с цоколем E27, в двух цветовых температурах (2700 К, 4200 К), двух мощностей: 15 Вт, 20 Вт. Лампы UCLL4-3U имеют особую индивидуальную упаковку 4 в 1, которая предназначена для привлечения внимания практичного покупателя и позволит в наилучшем виде представить КЛЛ ТМ UNIVersal.

Применение

Применяются в быту. В плоских, настенных или потолочных светильниках, на лестничных площадках для круглосуточного освещения. Так же используются в светильниках типа ЖСП; ГСП — со встроенным ПРА и светильниках типа НСП; НПП; НПО.

СХЕМА ПАТРОНА

E 27 E 14

СРАВНЕНИЕ ЭНЕРГОСБЕРЕГАЮЩЕЙ ЛАМПЫ С ЛАМПОЙ НАКАЛИВАНИЯ

6000 = 6x1000

ТЕМПЕРАТУРА НАГРЕВА

<70°C <200°C

Экономия 80% энергии

20% 100%

ПРЕИМУЩЕСТВА ЭНЕРГОСБЕРЕГАЮЩЕЙ ЛАМПЫ

- Отсутствие мерцания и слепящего эффекта
- Плавный пуск лампы с применением PTC-термистора
- Применение EMC системы подавления электромагнитного поля
- Пожаробезопасна
- Работает в любом положении
- Контроль качества по международным стандартам

Технические характеристики	
• Напряжение в сети	220/250 В
• Частота тока	50/60 Гц
• Цветопередача	Ra >= 80
• Класс энергопотребления	A
• Условия эксплуатации	от -25 до +40°C
• Температура нагрева	<70°C
• Материал корпуса	PBT
• Срок службы	6 000 часов
• Гарантийный срок	1 год
• Комплектность	изделие, коробка из картона, паспорт изделия
• Цвет изделий	белый

Номенклатура	Артикул	Мощность (Вт)	Эквивалент мощности лампы накаливания (Вт)	Тип цоколя	Цветовая температура	Свет	Световой поток (лм.)	Габаритные размеры			Групповая упаковка		Транспортная упаковка		
								Длина лампы L (мм)	Диаметр лампы С (мм)	Диаметр трубки (мм)	Кол-во (шт.)	Габаритные размеры (мм)	Кол-во (шт.)	Габаритные размеры (мм)	Вес БРУТТО (кг)
UCLL4-3U-15-827-E27	5568182	15	75	E27	2700	теплый белый свет	720	139	44	9	-	-	48	578x201x169	4,60
UCLL4-3U-15-842-E27	5568199	15	75	E27	4200	естественный белый свет	720	139	44	9	-	-	48	578x201x169	4,60
UCLL4-3U-15-827-E14	5568205	15	75	E14	2700	теплый белый свет	720	139	44	9	-	-	48	578x201x169	4,60
UCLL4-3U-15-842-E14	5568212	15	75	E14	4200	естественный белый свет	720	139	44	9	-	-	48	578x201x169	4,60
UCLL4-3U-20-827-E27	5568229	20	100	E27	2700	теплый белый свет	1000	159	44	9	-	-	48	578x201x184	5,15
UCLL4-3U-20-842-E27	5568236	20	100	E27	4200	естественный белый свет	1000	159	44	9	-	-	48	578x201x184	5,15

Компактные люминесцентные лампы в универсальной упаковке UCLL4-SH (полуспираль)



Описание

Колба лампы UCLL4-SH представляет собой полуспираль, изготовленную из люминесцентной трубки диаметром 7 мм в лампах мощностью 15 Вт, 20 Вт, 25 Вт. Изгибы колбы данных ламп максимально приближены к традиционной форме ламп накаливания, что позволяет произвести равноценную замену. Лампа UCLL4-SH поставляется с цоколем E14 и E27, в двух цветовых исполнениях (2700 К, 4200 К). Лампы UCLL4-SH имеют особую индивидуальную упаковку 4 в 1, которая предназначена для привлечения внимания практичного покупателя и позволит в наилучшем виде представить КЛЛ ТМ UNIVersal.

Применение

Эти энергосберегающие лампы предназначены как для производственных помещений, офисов, промышленных зданий (яркий дневной свет), так и для освещения домашних помещений, создания уюта (мягкий свет). Идеальные источники света для декоративных и открытых светильников. Подходят для промышленных светильников типа НПП; НСП; НПО; НСО. А так же, в светильниках со встроенным ПРА типа НСП; РСР; ЖСП; ГСП.

СХЕМА ПАТРОНА

E 27 E 14

СРАВНЕНИЕ ЭНЕРГОСБЕРЕГАЮЩЕЙ ЛАМПЫ С ЛАМПОЙ НАКАЛИВАНИЯ

6000 = 6x1000

ТЕМПЕРАТУРА НАГРЕВА

<70°C <200°C

Экономия 80% энергии

20% 100%

ПРЕИМУЩЕСТВА ЭНЕРГОСБЕРЕГАЮЩЕЙ ЛАМПЫ

- Отсутствие мерцания и слепящего эффекта
- Плавный пуск лампы с применением PTC-термистора
- Применение EMC системы подавления электромагнитного поля
- Пожаробезопасна
- Работает в любом положении
- Контроль качества по международным стандартам

Технические характеристики	
• Напряжение в сети	220/250 В
• Частота тока	50/60 Гц
• Цветопередача	Ra >= 80
• Класс энергопотребления	A
• Условия эксплуатации	от -25 до +40°C
• Температура нагрева	<70°C
• Материал корпуса	PBT
• Срок службы	8 000 часов
• Гарантийный срок	1 год
• Комплектность	изделие, коробка из картона, паспорт изделия
• Цвет изделий	белый

Номенклатура	Артикул	Мощность (Вт)	Эквивалент мощности лампы накаливания (Вт)	Тип цоколя	Цветовая температура	Свет	Световой поток (лм.)	Габаритные размеры			Групповая упаковка		Транспортная упаковка		
								Длина лампы L (мм)	Диаметр лампы С (мм)	Диаметр трубки (мм)	Кол-во (шт.)	Габаритные размеры (мм)	Кол-во (шт.)	Габаритные размеры (мм)	Вес БРУТТО (кг)
UCLL4-SH-15-827-E14	5568243	15	75	E14	2700	теплый белый свет	720	126	45	9	-	-	48	602x209x158	4,93
UCLL4-SH-15-842-E14	5568250	15	75	E14	4200	естественный белый свет	720	126	45	9	-	-	48	602x209x158	4,93
UCLL4-SH-15-827-E27	5568267	15	75	E27	2700	теплый белый свет	720	126	45	9	-	-	48	602x209x158	4,93
UCLL4-SH-15-842-E27	5568274	15	75	E27	4200	естественный белый свет	720	126	45	9	-	-	48	602x209x158	4,93
UCLL4-SH-20-827-E27	5568281	20	100	E27	2700	теплый белый свет	1000	131	52	10	-	-	48	686x237x165	5,50
UCLL4-SH-20-842-E27	5568298	20	100	E27	4200	естественный белый свет	1000	131	52	10	-	-	48	686x237x165	5,50
UCLL4-SH-25-827-E27	5568304	25	125	E27	2700	теплый белый свет	1200	141	52	10	-	-	48	686x237x176	5,85
UCLL4-SH-25-842-E27	5568311	25	125	E27	4200	естественный белый свет	1200	141	52	10	-	-	48	686x237x176	5,85



Индустриальные компактные люминесцентные лампы

- U-образные
- Спиралевидные

Индустриальные КЛЛ UNIVERSAL эффективные и универсальные компактные люминесцентные лампы, предназначены для эксплуатации в осветительных приборах промышленного назначения и административных помещениях, в специальных осветительных установках. Предлагаемый ассортимент индустриальных КЛЛ UNIVERSAL позволит удовлетворить самые разнообразные запросы потребителей.

Основные характеристики индустриальных КЛЛ UNIVERSAL.

Мощность

Мощность в ваттах (Вт) — электрическая мощность, потребляемая лампой.

Для оценки потребления энергии (КВтч) следует умножить мощность в ваттах на время использования в часах и разделить на 1000.

Мощность бытовых КЛЛ UNIVERSAL от 7 Вт — 35 Вт.

Таблица соответствия мощностей КЛЛ UNIVERSAL и лампы накаливания (Вт)

КЛЛ UNIVERSAL	45	55	65	85	105	125
Лампы накаливания	225	275	325	425	525	625

Цветовая температура

Цветовая температура в градусах Кельвина (К). Единица измерения визуально воспринимаемой «теплоты» или «Холодности» света, излучаемого лампой. Чем больше это значение, тем «холоднее» или белее свет.



КЛЛ UNIVERSAL производятся в трех вариациях цветовых температур: теплый белый свет (2700K), естественный белый свет (4200K) и холодный белый свет (6400K).

Световой поток

Световой поток в люменах (Лм) — это количество света, т. е. световая энергия, излучаемая источником света в течение 1 сек в видимом диапазоне спектра. Единица измерения: люмен (1 лм = 1 лк / 1 м²).

Световой поток излучаемый бытовыми КЛЛ UNIVERSAL составляет от 2142Лм до 5600Лм. В ассортиментной таблице указан световой поток после первых двух часов работы лампы.

Цветопередача

Индекс цветопередачи (Ra) — характеристика способности лампы воспроизвести естественные цвета объекта. Чем выше это значение (0-100), тем лучше восприятие цветов.

Бытовые КЛЛ UNIVERSAL обладают высоким уровнем цветопередачи (индекс Ra>=80).

Цоколь

КЛЛ UNIVERSAL со встроенным электронным пускорегулирующим аппаратом (ЭПРА) представлены со стандартным размером цоколя E40 и E27.

КЛЛ UNIVERSAL, которые предназначены для работы со внешним пускорегулирующим аппаратом (ПРА) представлены с цоколем G23 и G24

Конфигурация колбы

Конфигурация колбы КЛЛ UNIVERSAL отличаются своим разнообразием формы дизайна и размера: U-образные, спиралевидные, в форме свечи от 19,5 см до 31,5 см.

Упаковка КЛЛ UNIVERSAL

— Упаковка соответствует требованиям торговой инспекции и Закону о защите прав потребителей;

— Индивидуальная упаковка снабжена паспортом изделия, включающий гарантийный талон, обеспечивающий гарантию КЛЛ в течение 12 месяцев;

— Информация на индивидуальной упаковке отражает основные потребительские свойства КЛЛ для конечного потребителя;

Идентификация КЛЛ UNIVERSAL

Расшифровка номенклатуры лампы

UCLL-6UI-105-842-E40	
UCLL	Обозначает компактная люминесцентная лампа TM UNIVERSAL
6UI	Обозначает тип колбы лампы
105	Обозначает мощность
842	Обозначает код цветности, где 8 — цветопередача (Ra 80-89 группа 1B), 42 — первые две цифры обозначающие цветовую температуру в градусах Кельвина 4200 K
E40	Обозначает тип цоколя

Компактные люминесцентные лампы UCLL-6UI (шестиканальные)

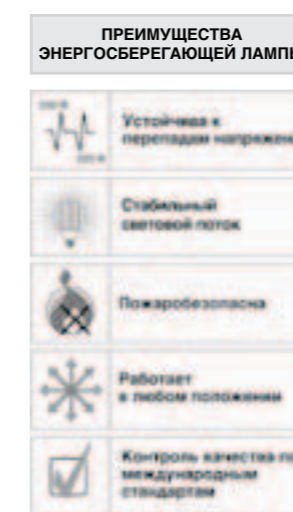
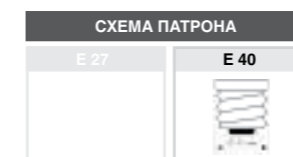


Описание

UCLL-6UI TM UNIVERSAL со встроенным электронным ПРА, состоят из шести U-образных люминесцентных трубок диаметром 17 мм. При изготовлении люминесцентных трубок используется трехполосный люминофор, который повышает светоотдачу на 20%. Лампа UCLL-6UI выпускается с цоколем E40, в двух цветовых исполнениях (4200 K, 6400 K), двух мощностей: 105 Вт, 125 Вт.

Применение

Превосходное решение для освещения больших площадей складских комплексов, офисных помещений и торговых площадок. Подходят для промышленных светильников типа Spectr; НСП; РСР; ГСП.



Технические характеристики

- Напряжение в сети: 220/250 В.
- Частота тока: 50/60 Гц.
- Цветопередача: Ra>= 80.
- Класс энергопотребления: А.
- Условия эксплуатации: от -25 до +40°C.
- Температура нагрева: <70°C.
- Материал корпуса: PBT.
- Срок службы: 8 000 часов.
- Гарантийный срок: 1 год.
- Комплектность: изделие, коробка из картона, паспорт изделия.
- Цвет изделий: белый.

Номенклатура	Артикул	Мощность (Вт)	Эквивалент мощности лампы накаливания (Вт)	Тип цоколя	Цветовая температура	Свет	Световой поток (лм.)	Габаритные размеры		Диаметр трубки (мм)	Групповая упаковка		Транспортная упаковка		
								Длина лампы L (мм)	Диаметр лампы С (мм)		Кол-во (шт.)	Габаритные размеры (мм)	Кол-во (шт.)	Габаритные размеры (мм)	Вес БРУТТО (кг)
UCLL-6UI-105-842-E40	5568465	105	525	E40	4200	естественный белый свет	4050	300	105	17	-	-	10	755x315x300	10
UCLL-6UI-105-864-E40	5568472	105	525	E40	6400	холодный белый свет	4050	300	105	17	-	-	10	755x315x300	10
UCLL-6UI-125-842-E40	5568489	125	625	E40	4200	естественный белый свет	5600	315	105	17	-	-	10	755x315x300	11
UCLL-6UI-125-864-E40	5568496	125	625	E40	6400	холодный белый свет	5600	315	105	17	-	-	10	755x315x300	11

Компактные люминесцентные лампы UCLL-SI (спираль)



Описание

UCLL-SI — индустриальная КЛЛ TM UNIVersal со встроенным электронным ПРА. Колба лампы UCLL-SI представляет собой спираль, изготовленную из люминесцентной трубки диаметром 16 мм в лампах мощностью 45 Вт, 55 Вт, 65 Вт, 85 Вт; 17 мм в лампах мощностью 105 Вт. При изготовлении люминесцентных трубок используется трехполосный люминофор, который повышает светоотдачу на 20%. Лампа UCLL-SI выпускается с цоколем E24 и E40, в трех цветовых исполнениях (2700 К, 4200 К, 6400 К).

Применение

Возможно использовать в замен ламп накаливания большой мощности, световых решений типа ДРЛ, в неотапливаемых помещениях, максимальный световой поток достигается при температуре окружающей среды +10 °С. Так же возможно использование в промышленных светильниках типа Spectr; НСП; РСР; ГСП.



Технические характеристики

- Напряжение в сети: 220/250 В.
- Частота тока: 50/60 Гц.
- Цветопередача: Ra >= 80.
- Класс энергопотребления: А.
- Условия эксплуатации: от -25 до +40°С.
- Температура нагрева: <70°С.
- Материал корпуса: PBT.
- Срок службы: 8 000 часов.
- Гарантийный срок: 1 год.
- Комплектность: изделие, коробка из картона, паспорт изделия.
- Цвет изделий: белый.



Номенклатура	Артикул	Мощность (Вт)	Эквивалент мощности лампы накаливания (Вт)	Тип цоколя	Цветовая температура	Свет	Световой поток (лм.)	Габаритные размеры		Диаметр трубки (мм)	Групповая упаковка		Транспортная упаковка		
								Длина лампы L (мм)	Диаметр лампы C (мм)		Кол-во (шт.)	Габаритные размеры (мм)	Кол-во (шт.)	Габаритные размеры (мм)	Вес БРУТТО (кг)
UCLL-SI-45-827-E27	5568328	45	225	E27	2700	теплый белый свет	2142	180	84	16	-	-	20	470×380×250	11,5
UCLL-SI-45-842-E27	5568335	45	225	E27	4200	естественный белый свет	2142	180	84	16	-	-	20	470×380×250	11,5
UCLL-SI-45-864-E27	5568342	45	225	E27	6400	холодный белый свет	2142	180	84	16	-	-	20	470×380×250	11,5
UCLL-SI-55-827-E27	5568359	55	275	E27	2700	теплый белый свет	2310	200	84	16	-	-	20	470×380×250	12
UCLL-SI-55-842-E27	5568366	55	275	E27	4200	естественный белый свет	2310	200	84	16	-	-	20	470×380×250	12
UCLL-SI-55-864-E27	5568373	55	275	E27	6400	холодный белый свет	2310	200	84	16	-	-	20	470×380×250	12
UCLL-SI-65-842-E27	5568380	65	325	E27	4200	естественный белый свет	2912	235	83	16	-	-	20	470×380×310	8,5
UCLL-SI-65-864-E27	5568397	65	325	E27	6400	холодный белый свет	2912	235	83	16	-	-	20	470×380×310	8,5
UCLL-SI-85-842-E40	5568403	85	425	E40	4200	естественный белый свет	3332	255	83	16	-	-	20	470×380×330	9,5
UCLL-SI-85-864-E40	5568410	85	425	E40	6400	холодный белый свет	3332	255	83	16	-	-	20	470×380×330	9,5
UCLL-SI-85-842-E27	5568427	85	425	E27	4200	естественный белый свет	3332	255	83	16	-	-	20	470×380×310	9,5
UCLL-SI-85-864-E27	5568434	85	425	E27	6400	холодный белый свет	3332	255	83	16	-	-	20	470×380×310	9,5
UCLL-SI-105-842-E40	5568441	105	525	E40	4200	естественный белый свет	4050	275	105	17	-	-	10	655×270×350	10,5
UCLL-SI-105-864-E40	5568458	105	525	E40	6400	холодный белый свет	4050	275	105	17	-	-	10	655×270×350	10,5

