

Camelion®



- Лампы
- Фонари
- Батарейки
- Светильники



КАТАЛОГ 2015/1

Camelion®



Компания «Энергосистемы и Технологии» - крупнейший Российский производитель светотехнической продукции, элементов питания, источников света и фонарей под ТМ Camelion®; электротехнической продукции под ТМ VOLSTEN®, а так же официальный дистрибьютор ряда известных западных брендов.

Мы ценим доверие своих партнеров, стремимся предоставить максимально удобные условия сотрудничества и стабильное качество продукции.

Контроль качества уделяется особое внимание. Продукция, производимая под ТМ Camelion® и ТМ VOLSTEN®, подвергается проверкам в собственной лаборатории, а также в ведущих испытательных и сертификационных центрах России. Тщательный отбор материалов и комплектующих, постоянный контроль на каждом этапе производства – все эти меры позволяют обеспечивать неизменно высокий уровень качества нашей продукции.

Чтобы обеспечить максимальную доступность продукции для потребителей, в компании создана эффективная система дистрибуции. Партнеры, являющиеся дистрибуторами компании «Энергосистемы и Технологии», обеспечивают наличие широкого спектра товаров под ТМ Camelion® и ТМ VOLSTEN® на всей территории страны - от крупных городов, до небольших населенных пунктов. Благодаря нашим партнерам потребители получают возможность быстро приобрести продукцию в любом количестве и ассортименте.

За время работы компанией накоплен огромный опыт по работе с розничными сетями. Нашими ключевыми клиентами являются Магнит, Ашан, Леруа Мерлен, Х5, Эльдorado, Техносила и другие. Успешные долгосрочные отношения позволили нам завоевать высокую репутацию и доверие, как со стороны наших партнеров, так и со стороны потребителей.

Компания «Энергосистемы и Технологии» уделяет огромное значение разработке и выводу на рынок новых продуктов и концентрирует свои усилия на производстве надежных и безопасных изделий, позволяющих использовать энергию более эффективно.

Компания успешно работает на рынке более 20 лет и продолжает развиваться, чтобы обеспечивать потребителей эстетичной, функциональной и энергоэффективной продукцией.

Оглавление

СВЕТОТЕХНИКА	6 - 93
Настольные светильники.....	8 - 23
Со светодиодами.....	8 - 11
С компактными энергосберегающими люминесцентными лампами.....	12 - 15
Под лампы накаливания.....	16 - 19
Декоративные настольные светильники.....	20 - 23
Линейные светильники.....	24 - 30
Со светодиодами.....	24 - 25
С люминесцентными лампами Т4.....	27
С люминесцентными лампами Т5.....	28
С люминесцентными лампами Т8.....	29 - 30
Светодиодные ленты.....	31 - 36
Наборы для декоративной подсветки.....	32
Светодиодные ленты.....	33
Контроллеры.....	34
Блоки питания для светодиодных устройств.....	35 - 36
Соединительные кабели для светодиодных устройств.....	36
Аккумуляторные светодиодные светильники.....	37 - 40
Светодиодные влагозащищенные светильники.....	41 - 42
Влагозащищенные светильники.....	43 - 45
Прожекторы светодиодные.....	46 - 47
Прожекторы галогенные.....	48 - 50
Специальные.....	49
Серия «Эконом».....	49 - 50
Садово-парковые светильники.....	51 - 60
TECHNO Style.....	52 - 55
Серия «41».....	56
Серия «42».....	57
Серия «43».....	58
Серия «45».....	58
Серия «46».....	59
Светильники на столбах.....	59 - 60
Свечи декоративные в стеклянном подсвечнике.....	61 - 62
Светильники с солнечной батареей.....	63 - 69
Стандартные.....	64 - 65
Декоративные.....	65 - 69
Ночники.....	70 - 78
С лампами накаливания.....	71 - 72
Со светодиодами.....	73 - 77
С люминесцентными лампами.....	78
Светильники-переноски рабочие.....	79 - 80
Сенсоры движения.....	81 - 84
Фотосенсоры.....	85
Таймеры.....	86 - 87
Электронные трансформаторы.....	88 - 89
Электронные балласты для линейных люминесцентных светильников Camelion®.....	90
Универсальные электронные пускорегулирующие аппараты (ЭПРА).....	91
Блоки защиты галогенных ламп.....	92
Запасные части и аксессуары.....	92 - 93

Оглавление

ЛАМПЫ	94-135
Светодиодные лампы.....	96 - 107
Серия BasicPower.....	97 - 100
Серия BrightPower.....	101 - 107
Энергосберегающие лампы.....	108 - 119
Серия ECO.....	109 - 110
Серия Classic.....	111 - 115
Серия PRO.....	116 - 119
Встраиваемые светильники для энергосберегающих ламп GX53 - GX70.....	120 - 123
Галогенные лампы.....	124 - 127
Энергосберегающие галогенные лампы.....	128 - 129
Лампы накаливания.....	130 - 132
Люминесцентные лампы.....	133 - 135
ЭЛЕМЕНТЫ ПИТАНИЯ	136-165
Элементы питания.....	138 - 151
Батарейки щелочные серии Plus Alkaline.....	138 - 141
Батарейки щелочные увеличенной ёмкости серии Digi Alkaline.....	142
Батарейки солевые Super Heavy Duty серии BLUE увеличенной ёмкости.....	143 - 144
Батарейки углеродно-цинковые Camelion Super Heavy Duty серии GREEN в блистерной упаковке.....	145
Батарейки углеродно-цинковые Camelion Super Heavy Duty серии GREEN в упаковке shrink.....	146
Батарейки специальные щелочные серии Plus Alkaline.....	147
Батарейки специальные литиевые. Батарейки фото - литиевые серии Lithium.....	148
Батарейки специальные литиевые. Батарейки литиевые дисковые серии Lithium.....	149
Батарейки специальные щелочные дисковые серии Alkaline.....	150
Батарейки воздушно - цинковые дисковые серии Premium Long Life.....	151
Аккумуляторы.....	152 - 159
Технология Camelion Always Ready.....	152 - 153
Литий-Ионные Li-Ion.....	154
Никель - металлгидридные Ni-Mh.....	154 - 157
Никель - кадмиевые Ni-Cd.....	158 - 159
Зарядные устройства.....	160 - 165
Быстрые зарядные устройства.....	161 - 162
Стандартные зарядные устройства.....	162 - 164
Универсальные зарядные устройства.....	165
Тестер для батареек и аккумуляторов.....	165
ФОНАРИ	166-194
Techno.....	168 - 171
Тактические фонари.....	172 - 174
Headlite.....	175 - 178
Рыбалка и охота.....	179 - 180
Active.....	181
Akku Profi.....	182 - 184
Classic.....	185
Mini.....	186 - 188
Camping.....	189 - 191
Auto Formula.....	192
Специальный выпуск.....	192





Светотехника

- Светильники
 - Настольные
 - Линейные
 - Светодиодные
 - Влагозащищенные
 - Садово-парковые
 - С солнечными батареями
 - Ночники
 - Переноски рабочие
- Прожекторы
- Сенсоры
- Таймеры
- Трансформаторы
- ЭПРА (балласты)
- Блоки защиты
- Запчасти и аксессуары

Светильники настольные Camelion® предназначены для освещения рабочего пространства на письменном столе, бюро, для создания комфортных условий на любом другом рабочем месте. Светильники Camelion® имеют стильный дизайн, изготовлены из высококачественных негорючих и нетоксичных материалов, отвечают современным нормам комфорта и безопасности, просты в установке и дальнейшей эксплуатации.

Светильники предназначены для использования во внутренних сухих помещениях (квартиры, офисы, школы, средние и высшие учебные заведения). В светильниках могут применяться как современные энергосберегающие лампы, так и классические лампы накаливания.

Настольные светильники

Со светодиодами



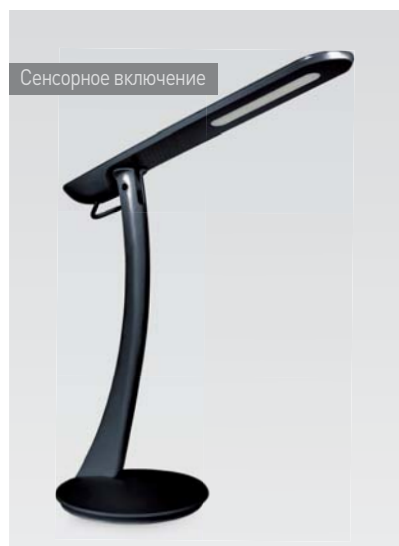
Преимущества

Светильники со светодиодами отличаются уникальными светотехническими и эксплуатационными характеристиками по сравнению с остальными источниками света:

- Светодиоды работают от низкого напряжения и потребляют очень мало энергии.
- Срок службы светодиодов составляет около 50 000 часов (приблизительно 10 лет),
- Светодиоды практически не подвержены износу, не теряют качества светового луча, не перегорают.
- Светодиоды не излучают инфракрасное и ультрафиолетовое излучение, что делает их безопасными для глаз.
- Светодиоды не содержат в своем составе ртути и других вредных веществ, экологически безопасны и не требуют специальной утилизации.
- Светодиоды не нагреваются и не выделяют тепло в окружающую среду.
- Светодиоды обеспечивают мгновенное включение светильника и работают без мерцания. Им не требуется дополнительного времени для выхода на оптимальный режим работы.

Настольные светильники

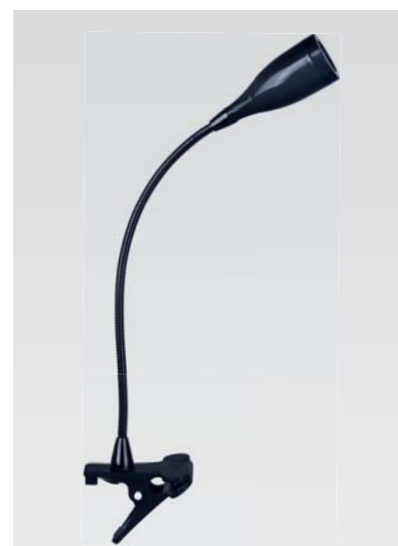
Со светодиодами



Артикул	KD-761
Кол-во светодиодов	3
Макс. мощность, Вт.	3
Размер индивидуальной упаковки, мм	465x175x125
Цвет корпуса	○ ●
Материал корпуса	Пластик
Кол-во во внешней коробке, шт	6



Артикул	KD-762
Кол-во светодиодов	48
Макс. мощность, Вт.	3
Размер индивидуальной упаковки, мм	535x210x65
Цвет корпуса	●
Материал корпуса	Металл+пластик
Кол-во во внешней коробке, шт	8



Артикул	KD-763
Кол-во светодиодов	12
Макс. мощность, Вт.	2
Размер индивидуальной упаковки, мм	160x130x100
Цвет корпуса	○ ● ●
Материал корпуса	Металл+пластик
Кол-во во внешней коробке, шт	30



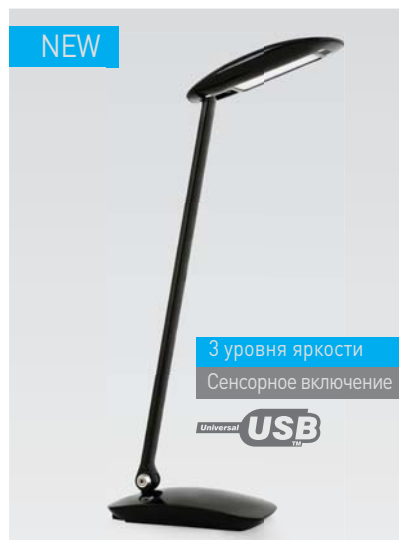
Артикул	KD-764
Кол-во светодиодов	108
Макс. мощность, Вт.	9
Размер индивидуальной упаковки, мм	250x160x160
Цвет корпуса	● ●
Материал корпуса	Металл+пластик
Кол-во во внешней коробке, шт	12



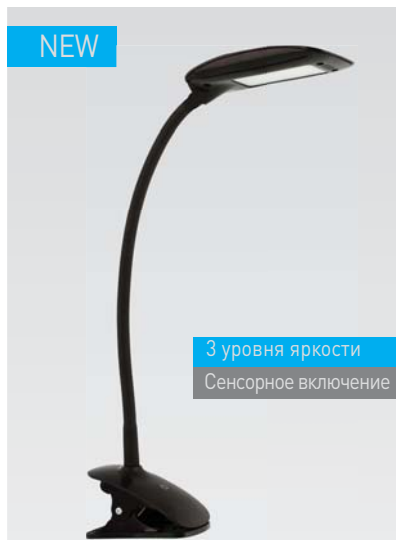
Артикул	KD-765
Кол-во светодиодов	36
Макс. мощность, Вт.	2,16
Размер индивидуальной упаковки, мм	210x95x550
Цвет корпуса	● ●
Материал корпуса	пластик
Кол-во во внешней коробке, шт	6

Настольные светильники

Со светодиодами



Артикул	KD-767
Кол-во светодиодов	12
Макс. мощность, Вт.	7
Размер индивидуальной упаковки, мм	135 x 60 x 482
Цвет корпуса	<input type="radio"/> <input type="radio"/> ●
Материал корпуса	Металл+пластик
Кол-во во внешней коробке, шт	12



Артикул	KD-768
Кол-во светодиодов	12
Макс. мощность, Вт.	7
Размер индивидуальной упаковки, мм	180 x 78 x 253
Цвет корпуса	<input type="radio"/> ●
Материал корпуса	Металл+пластик
Кол-во во внешней коробке, шт	15



Артикул	KD-769
Кол-во светодиодов	6
Макс. мощность, Вт.	2,5
Размер индивидуальной упаковки, мм	130 x 50 x 310
Цвет корпуса	<input type="radio"/> ● ●
Материал корпуса	Металл+пластик
Кол-во во внешней коробке, шт	10



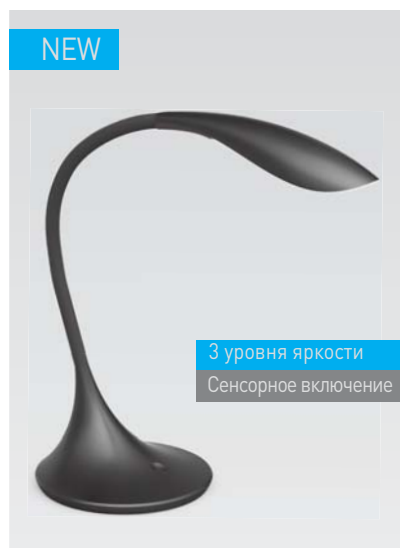
Артикул	KD-770
Кол-во светодиодов	6
Макс. мощность, Вт.	2,5
Размер индивидуальной упаковки, мм	115 x 50 x 280
Цвет корпуса	<input type="radio"/> ● ●
Материал корпуса	Пластик + металл
Кол-во во внешней коробке, шт	10



Артикул	KD-771
Кол-во светодиодов	6
Макс. мощность, Вт.	3
Размер индивидуальной упаковки, мм	100 x 100 x 245
Цвет корпуса	<input type="radio"/> ● ●
Материал корпуса	Пластик + металл
Кол-во во внешней коробке, шт	6

Настольные светильники

Со светодиодами



NEW

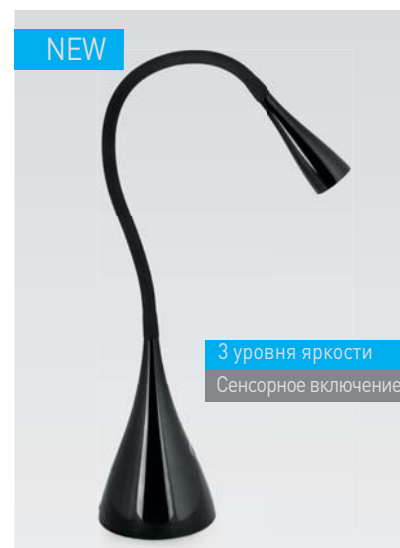
3 уровня яркости
Сенсорное включение

Артикул	KD-772
Кол-во светодиодов	12
Макс. мощность, Вт.	5
Размер индивидуальной упаковки, мм	200 x 195 x 250
Цвет корпуса	○ ●
Материал корпуса	Пластик
Кол-во во внешней коробке, шт	4



NEW

Артикул	KD-773
Кол-во светодиодов	10
Макс. мощность, Вт.	4
Размер индивидуальной упаковки, мм	155 x 85 x 440
Цвет корпуса	● ●
Материал корпуса	Металл
Кол-во во внешней коробке, шт	6



NEW

3 уровня яркости
Сенсорное включение

Артикул	KD-774
Кол-во светодиодов	6
Макс. мощность, Вт.	3
Размер индивидуальной упаковки, мм	140 x 120 x 305
Цвет корпуса	○ ●
Материал корпуса	Пластик
Кол-во во внешней коробке, шт	4



NEW

Артикул	KD-775
Кол-во светодиодов	42
Макс. мощность, Вт.	3
Размер индивидуальной упаковки, мм	140 x 120 x 305
Цвет корпуса	● ● ● ●
Материал корпуса	Пластик + металл
Кол-во во внешней коробке, шт	4



NEW

Артикул	KD-777
Кол-во светодиодов	6
Макс. мощность, Вт.	2,5
Размер индивидуальной упаковки, мм	95 x 95 x 185
Цвет корпуса	● ● ● ●
Материал корпуса	Пластик + металл
Кол-во во внешней коробке, шт	6

Настольные светильники

С компактными энергосберегающими люминесцентными лампами



Преимущества

- Отсутствие нагрева энергосберегающих люминесцентных ламп (ЭСЛ)*
 - Длительный срок службы ЭСЛ (до 10 раз)*
 - Экономия электроэнергии (до 80%)*
 - Отсутствие негативного влияния на глаза человека
 - Компактные размеры ЭСЛ
 - Комфортный и мягкий свет
 - Возможность установки светильника на рабочую поверхность с помощью различных креплений:
 - основание для установки на поверхность стола
 - струбцина для крепления к краю стола
 - прищепка для крепления к любой поверхности
 - Регулировка наклона и поворота светильника в различных положениях
 - Соответствие дизайнов светильников современным мировым тенденциям
 - Разнообразие форм и размеров
- * - по сравнению с лампами накаливания



Артикул	KD-001
Тип лампы:	LN9-U G23
Макс. мощность, Вт.	9
Размер индивидуальной упаковки, мм	400x100x50
Цвет корпуса	○ ● ● ● ● ● ● ● ● ● ●
Материал корпуса	пластик
Кол-во во внешней коробке, шт	20

Настольные светильники

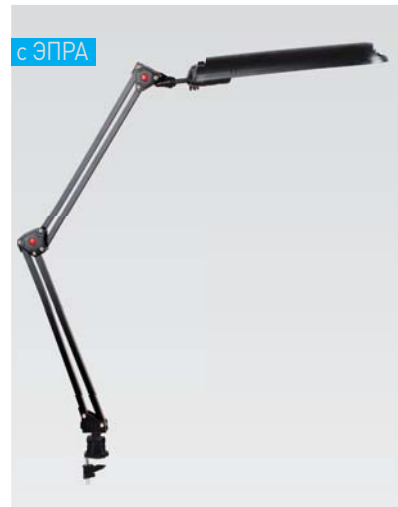
С компактными энергосберегающими люминесцентными лампами



Артикул	KD-003
Тип лампы:	LN9-U G23
Макс. мощность, Вт.	9
Размер индивидуальной упаковки, мм	320x170x73
Цвет корпуса	● ● ●
Материал корпуса	пластик
Кол-во во внешней коробке, шт	20



Артикул	KD-007
Тип лампы:	LN9-U G23
Макс. мощность, Вт.	9
Размер индивидуальной упаковки, мм	285x128x96
Цвет корпуса	●
Материал корпуса	пластик
Кол-во во внешней коробке, шт	20



Артикул	KD-008C
Тип лампы:	FPL 11W 2G7
Макс. мощность, Вт.	11
Размер индивидуальной упаковки, мм	436x200x80
Цвет корпуса	○ ● ● ● ● ●
Материал корпуса	металл + пластик
Кол-во во внешней коробке, шт	6



Артикул	KD-011
Тип лампы:	LN9-U G23
Макс. мощность, Вт.	9
Размер индивидуальной упаковки, мм	320x132x90
Цвет корпуса	○ ● ●
Материал корпуса	пластик
Кол-во во внешней коробке, шт	10



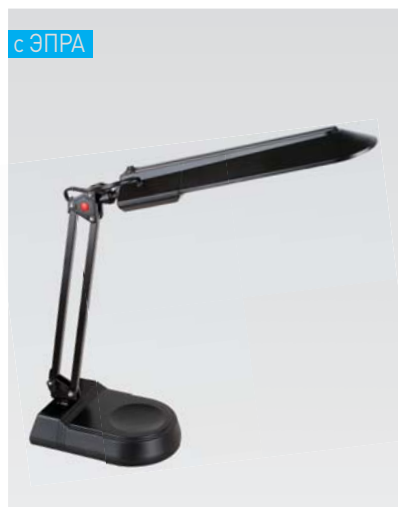
Артикул	KD-015
Тип лампы:	FPL 11W 2G7
Макс. мощность, Вт.	11
Размер индивидуальной упаковки, мм	355x170x127
Цвет корпуса	○ ● ● ●
Материал корпуса	пластик
Кол-во во внешней коробке, шт	10



Артикул	KD-017A
Тип лампы:	FPL 11W 2G7
Макс. мощность, Вт.	11
Размер индивидуальной упаковки, мм	395x170x80
Цвет корпуса	○ ● ●
Материал корпуса	металл + пластик
Кол-во во внешней коробке, шт	6

Настольные светильники

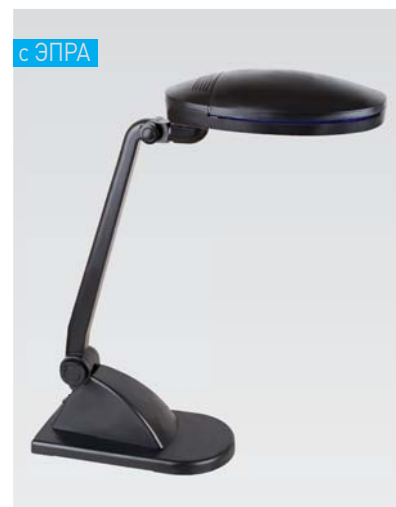
С компактными энергосберегающими люминесцентными лампами



с ЭПРА	
Артикул	KD-017B
Тип лампы:	FPL 11W 2G7
Макс. мощность, Вт.	11
Размер индивидуальной упаковки, мм	380x155x80
Цвет корпуса	○ ● ●
Материал корпуса	металл + пластик
Кол-во во внешней коробке, шт	6



с ЭПРА	
Артикул	KD-017C
Тип лампы:	FPL 11W 2G7
Макс. мощность, Вт.	11
Размер индивидуальной упаковки, мм	395x170x55
Цвет корпуса	○ ● ●
Материал корпуса	металл + пластик
Кол-во во внешней коробке, шт	6



с ЭПРА	
Артикул	KD-021
Тип лампы:	FPL 9W 2G7
Макс. мощность, Вт.	2x9
Размер индивидуальной упаковки, мм	360x145x130
Цвет корпуса	○ ● ●
Материал корпуса	пластик
Кол-во во внешней коробке, шт	12



Артикул	KD-022
Тип лампы:	LN9-U G23
Макс. мощность, Вт.	2x9
Размер индивидуальной упаковки, мм	365x200x90
Цвет корпуса	○ ● ●
Материал корпуса	пластик
Кол-во во внешней коробке, шт	6



Артикул	KD-026
Тип лампы:	LN9-U G23
Макс. мощность, Вт.	2x9
Размер индивидуальной упаковки, мм	482x183x100
Цвет корпуса	○ ● ●
Материал корпуса	пластик
Кол-во во внешней коробке, шт	6



Артикул	KD-027
Тип лампы:	LN9-U G23
Макс. мощность, Вт.	9
Размер индивидуальной упаковки, мм	300x125x120
Цвет корпуса	○ ● ●
Материал корпуса	пластик
Кол-во во внешней коробке, шт	12

Настольные светильники

С компактными энергосберегающими люминесцентными лампами



Артикул	KD-028C
Тип лампы:	LH20-3U E27
Макс. мощность, Вт.	20
Размер индивидуальной упаковки, мм	476x146x74
Цвет корпуса	● ● ● ●
Материал корпуса	металл + пластик
Кол-во во внешней коробке, шт	12



Артикул	KD-031
Тип лампы:	LH11-3U E27
Макс. мощность, Вт.	11
Размер индивидуальной упаковки, мм	360x175x150
Цвет корпуса	● ● ● ●
Материал корпуса	пластик
Кол-во во внешней коробке, шт	12



Артикул	KD-034
Тип лампы:	LH11-3U E14
Макс. мощность, Вт.	11
Размер индивидуальной упаковки, мм	205x140x135
Цвет корпуса	● ●
Материал корпуса	металл + пластик
Кол-во во внешней коробке, шт	6



Артикул	KD-037
Тип лампы:	FC11-AS-T2 E14
Макс. мощность, Вт.	11
Размер индивидуальной упаковки, мм	330x195x125
Цвет корпуса	○ ● ● ● ●
Материал корпуса	металл + пластик
Кол-во во внешней коробке, шт	12



Артикул	KD-050
Тип лампы:	FPL 27W GY10q
Макс. мощность, Вт.	27
Размер индивидуальной упаковки, мм	465x185x100
Цвет корпуса	○ ●
Материал корпуса	пластик
Кол-во во внешней коробке, шт	6



Артикул	KD-051
Тип лампы:	FPL18W-H 2G11
Макс. мощность, Вт.	18
Размер индивидуальной упаковки, мм	275x210x285
Цвет корпуса	●
Материал корпуса	пластик
Кол-во во внешней коробке, шт	12

Настольные светильники

Под лампу накаливания



Преимущества

- Простота конструкции, отсутствие пускорегулирующих устройств в светильнике
- Возможность использования большого разнообразия типов ламп с патронами E27 или E14 в качестве источников света:
 - обычных ламп накаливания (ЛОН);
 - энергосберегающих галогенных ламп;
 - энергосберегающих люминесцентных и светодиодных ламп (за исключением светильников с регулировкой уровня яркости)
- Наличие моделей светильников с регулировкой уровня яркости лампы
- Широкий спектр моделей светильников для рабочих мест и декоративного освещения
- Разнообразие форм, размеров и материалов

Настольные светильники

Под лампу накаливания



NEW	
Артикул	KD-308
Тип лампы:	40/A/E27
Макс. мощность, Вт.	40
Размер индивидуальной упаковки, мм	150x150x240
Цвет корпуса	○ ● ● ● ● ●
Материал корпуса	металл
Кол-во во внешней коробке, шт	12



Торшер	NEW
Артикул	KD-309
Тип лампы:	40/A/E27
Макс. мощность, Вт.	40
Размер индивидуальной упаковки, мм	235x135x470
Цвет корпуса	○ ● ● ● ●
Материал корпуса	металл
Кол-во во внешней коробке, шт	4



Артикул	H-035
Тип лампы:	60/A/E27
Макс. мощность, Вт.	60
Размер индивидуальной упаковки, мм	170x150x95
Цвет корпуса	○ ● ●
Материал корпуса	металл + пластик
Кол-во во внешней коробке, шт	12



Артикул	KD-312
Тип лампы:	60/A/E27
Макс. мощность, Вт.	60
Размер индивидуальной упаковки, мм	415x200x90
Цвет корпуса	○ ● ●
Материал корпуса	металл
Кол-во во внешней коробке, шт	12



Артикул	KD-313
Тип лампы:	60/A/E27
Макс. мощность, Вт.	60
Размер индивидуальной упаковки, мм	285x170x170
Цвет корпуса	○ ● ●
Материал корпуса	металл
Кол-во во внешней коробке, шт	12



Артикул	KD-314
Тип лампы:	40/D/E14
Макс. мощность, Вт.	40
Размер индивидуальной упаковки, мм	420x165x90
Цвет корпуса	○ ● ●
Материал корпуса	металл
Кол-во во внешней коробке, шт	6

Настольные светильники

Под лампу накаливания



Артикул	KD-319
Тип лампы:	60/A/E27
Макс. мощность, Вт.	60
Размер индивидуальной упаковки, мм	175x175x115
Цвет корпуса	○ ●●
Материал корпуса	металл + пластик
Кол-во во внешней коробке, шт	12



Артикул	KD-320
Тип лампы:	60/A/E27
Макс. мощность, Вт.	60
Размер индивидуальной упаковки, мм	175x175x115
Цвет корпуса	○ ●●●●●●
Материал корпуса	металл + пластик
Кол-во во внешней коробке, шт	12



Артикул	KD-350
Тип лампы:	60/A/E27
Макс. мощность, Вт.	60
Размер индивидуальной упаковки, мм	660x90x195
Цвет корпуса	○
Материал корпуса	металл + пластик
Кол-во во внешней коробке, шт	12



Артикул	KD-362
Тип лампы:	60/A/E27
Макс. мощность, Вт.	60
Размер индивидуальной упаковки, мм	210x200x115
Цвет корпуса	●●
Материал корпуса	металл + пластик
Кол-во во внешней коробке, шт	24



Артикул	KD-364
Тип лампы:	40/A/E27
Макс. мощность, Вт.	40
Размер индивидуальной упаковки, мм	230x155x115
Цвет корпуса	○ ●●
Материал корпуса	металл
Кол-во во внешней коробке, шт	24

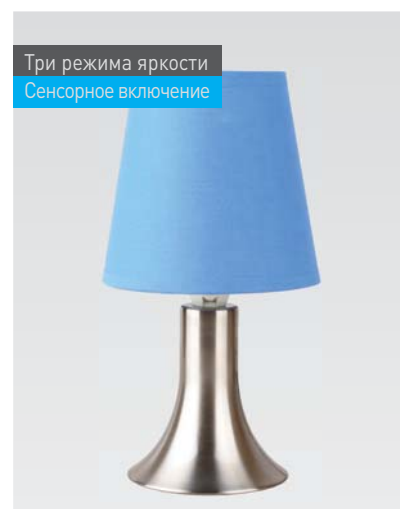
Декоративные настольные светильники

Под лампу накаливания



Преимущества

- Простота конструкции, отсутствие пускорегулирующих устройств в светильнике
- Возможность использования большого разнообразия типов ламп с патронами E27 или E14 в качестве источников света:
 - обычных ламп накаливания (ЛОН);
 - энергосберегающих галогенных ламп;
 - энергосберегающих люминесцентных и светодиодных ламп (за исключением светильников с регулировкой уровня яркости)
- Наличие моделей светильников с регулировкой уровня яркости лампы
- Широкий спектр моделей светильников для рабочих мест и декоративного освещения
- Разнообразие форм, размеров и материалов



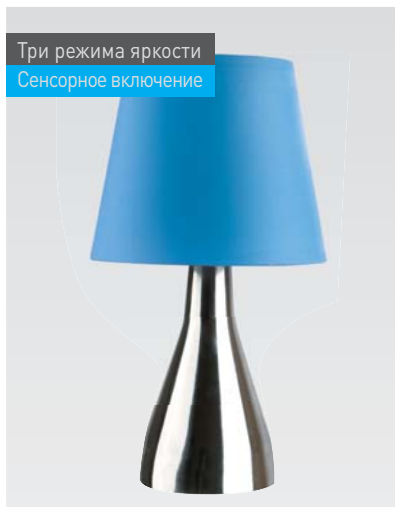
Артикул	KD-400
Тип лампы:	40/В/E14
Макс. мощность, Вт.	40
Размер индивидуальной упаковки, мм	170x133x133
Цвет корпуса	○ ● ●
Материал корпуса	металл + ткань
Кол-во во внешней коробке, шт	12

Декоративные настольные светильники

Под лампу накаливания



Артикул	KD-401
Тип лампы:	40/D/E14
Макс. мощность, Вт.	40
Размер индивидуальной упаковки, мм	155x130x130
Цвет корпуса	● ● ● ●
Материал корпуса	металл + ткань
Кол-во во внешней коробке, шт	12



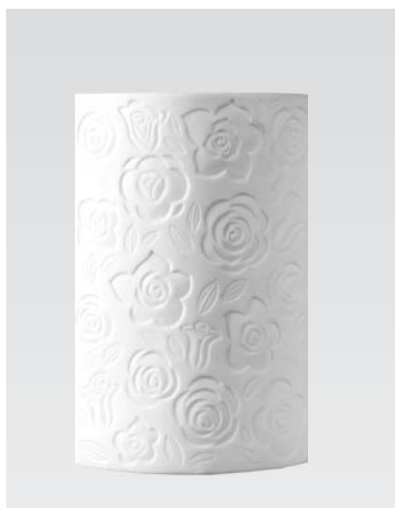
Артикул	KD-402
Тип лампы:	40/D/E14
Макс. мощность, Вт.	40
Размер индивидуальной упаковки, мм	260x190x190
Цвет корпуса	○ ● ● ●
Материал корпуса	металл + ткань
Кол-во во внешней коробке, шт	6



Артикул	KD-403
Тип лампы:	40/A/E27
Макс. мощность, Вт.	40
Размер индивидуальной упаковки, мм	375x210x210
Цвет корпуса	○ ● ● ●
Материал корпуса	металл + ткань
Кол-во во внешней коробке, шт	6



Артикул	KD-404
Тип лампы:	40/B/E14
Макс. мощность, Вт.	40
Размер индивидуальной упаковки, мм	310x215x130
Цвет корпуса	○
Материал корпуса	керамика
Кол-во во внешней коробке, шт	6



Артикул	KD-405
Тип лампы:	40/B/E14
Макс. мощность, Вт.	40
Размер индивидуальной упаковки, мм	310x215x130
Цвет корпуса	○
Материал корпуса	керамика
Кол-во во внешней коробке, шт	6



Артикул	KD-406
Тип лампы:	40/B/E14
Макс. мощность, Вт.	40
Размер индивидуальной упаковки, мм	290x130x130
Цвет корпуса	○
Материал корпуса	керамика
Кол-во во внешней коробке, шт	6

Декоративные настольные светильники

Под лампу накаливания



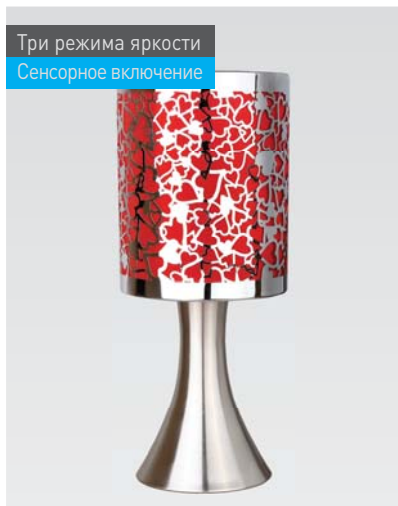
Артикул	KD-407
Тип лампы:	40/В/Е14
Макс. мощность, Вт.	40
Размер индивидуальной упаковки, мм	290x130x130
Цвет корпуса	○
Материал корпуса	керамика
Кол-во во внешней коробке, шт	6



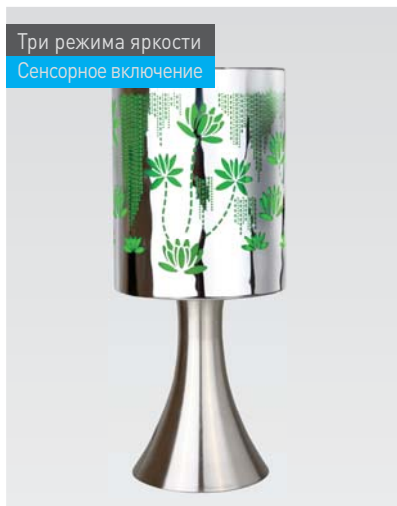
Артикул	KD-408
Тип лампы:	40/Д/Е14
Макс. мощность, Вт.	40
Размер индивидуальной упаковки, мм	260x190x190
Цвет корпуса	○ ● ●
Материал корпуса	керамика + ткань
Кол-во во внешней коробке, шт	6



Артикул	KD-409
Тип лампы:	40/В/Е14
Макс. мощность, Вт.	40
Размер индивидуальной упаковки, мм	218x135x135
Цвет корпуса	●
Материал корпуса	металл
Кол-во во внешней коробке, шт	12



Артикул	KD-410
Тип лампы:	40/В/Е14
Макс. мощность, Вт.	40
Размер индивидуальной упаковки, мм	218x135x135
Цвет корпуса	●
Материал корпуса	металл
Кол-во во внешней коробке, шт	12



Артикул	KD-411
Тип лампы:	40/В/Е14
Макс. мощность, Вт.	40
Размер индивидуальной упаковки, мм	218x135x135
Цвет корпуса	●
Материал корпуса	металл
Кол-во во внешней коробке, шт	12



Артикул	KD-550
Тип лампы:	40/Д/Е14
Макс. мощность, Вт.	40
Размер индивидуальной упаковки, мм	140x165x165
Цвет корпуса	○ ● ●
Материал корпуса	пластик
Кол-во во внешней коробке, шт	12

Декоративные настольные светильники

Под лампу накаливания



Артикул	KD-561
Тип лампы:	40/D/E14
Макс. мощность, Вт.	40
Размер индивидуальной упаковки, мм	245x210x210
Материал корпуса	керамика + пластик
Кол-во во внешней коробке, шт	12



Артикул	KD-562
Тип лампы:	40/D/E14
Макс. мощность, Вт.	40
Размер индивидуальной упаковки, мм	245x210x210
Материал корпуса	керамика + пластик
Кол-во во внешней коробке, шт	12



Артикул	KD-563
Тип лампы:	40/D/E14
Макс. мощность, Вт.	40
Размер индивидуальной упаковки, мм	245x210x210
Материал корпуса	керамика + пластик
Кол-во во внешней коробке, шт	12



Артикул	KD-564
Тип лампы:	40/D/E14
Макс. мощность, Вт.	40
Размер индивидуальной упаковки, мм	245x210x210
Материал корпуса	керамика + пластик
Кол-во во внешней коробке, шт	12



Артикул	KD-565
Тип лампы:	40/B/E14
Макс. мощность, Вт.	40
Размер индивидуальной упаковки, мм	315x255x255
Материал корпуса	керамика + пластик
Кол-во во внешней коробке, шт	12



Артикул	KD-566
Тип лампы:	40/B/E14
Макс. мощность, Вт.	40
Размер индивидуальной упаковки, мм	315x255x255
Материал корпуса	керамика + пластик
Кол-во во внешней коробке, шт	12

Линейные светильники

Со светодиодами

Линейные светильники со светодиодами Camelion® предназначены для освещения офисных, жилых и хозяйственных помещений, подсветки мебели, торговых витрин, выставочных стендов, аквариумов и террариумов. Светильники со светодиодами актуально устанавливать в тех местах, где замена лампы сопряжена с большими трудностями или невозможна.

Светодиоды обеспечивают высокую световую отдачу, максимальную эффективность и долгий срок службы светильника, не нагревают окружающую среду, не требуют специальной утилизации. Светильники предназначены для использования во внутренних сухих помещениях.



Преимущества

Светильники со светодиодами отличаются уникальными светотехническими и эксплуатационными характеристиками по сравнению с остальными источниками света:

- Светодиоды работают от низкого напряжения и потребляют очень мало энергии.
- Срок службы светодиодов составляет около 50 000 часов (приблизительно 10 лет),
- Светодиоды практически не подвержены износу, не теряют качества светового луча, не перегорают.
- Светодиоды не излучают инфракрасное и ультрафиолетовое излучение, что делает их безопасными для глаз.
- Светодиоды не содержат в своем составе ртути и других вредных веществ, экологически безопасны и не требуют специальной утилизации.
- Светодиоды не нагреваются и не выделяют тепло в окружающую среду.
- Светодиоды обеспечивают мгновенное включение светильника и работают без мерцания. Им не требуется дополнительного времени для выхода на оптимальный режим работы.

Линейные светильники

Со светодиодами



Артикул	Кол-во светодиодов, (шт)	Потребляемая мощность, (Вт)	Материал корпуса	Соответствие лампе накаливания, Вт	Световой поток, (Лм)	Размеры светильника, (мм)	Количество во внешней коробке, шт
LWL-2001-10DI	10	2,5	пластик	20	180	268x43x23	30
LWL-2001-14DI	14	3	пластик	25	225	343x43x23	30
LWL-2001-26DI	26	5	пластик	50	470	573x43x23	30
LWL-2001-41DI	41	8	пластик	85	800	904x43x23	20
LWL-2001-55DI	55	11	пластик	110	1000	1204x43x23	20

- Комплектуется сетевым и соединительным кабелем
- Возможно соединение нескольких светильников в линию



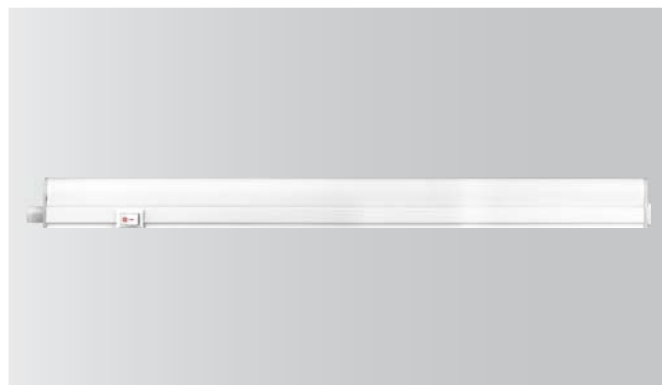
Артикул	Кол-во светодиодов, (шт)	Потребляемая мощность, (Вт)	Материал корпуса	Соответствие лампе накаливания, Вт	Световой поток, (Лм)	Размеры светильника, (мм)	Количество во внешней коробке, шт
LWL-2023-14DI	14	3	металл+пластик	30	255	303x62x21	30
LWL-2023-24DI	24	5	металл+пластик	45	430	441x62x21	30
LWL-2023-29DI	29	6	металл+пластик	55	500	576x62x21	30

- Комплектуется сетевым кабелем



Артикул	Кол-во светодиодов, (шт)	Потребляемая мощность, (Вт)	Материал корпуса	Соответствие лампе накаливания, Вт	Световой поток, (Лм)	Размеры светильника, (мм)	Количество во внешней коробке, шт
LWL-2010-40CI	40	4	металл	30	290	342x43x22	30
LWL-2010-80CI	80	8	металл	65	750	570x43x22	30
LWL-2010-100CI	100	10	металл	85	1040	900x43x22	30
LWL-2010-140CI	140	14	металл	110	1420	1200x43x22	30

- Комплектуется сетевым и соединительным кабелем
- Возможно соединение нескольких светильников в линию



Артикул	Кол-во светодиодов, (шт)	Потребляемая мощность, (Вт)	Материал корпуса	Соответствие лампе накаливания, Вт	Световой поток, (Лм)	Размеры светильника, (мм)	Количество во внешней коробке, шт
LWL-2011-40CI	40	4	металл	30	290	342x43x22	30
LWL-2011-80CI	80	8	металл	65	750	570x43x22	30
LWL-2011-100CI	100	10	металл	85	1040	900x43x22	30
LWL-2011-140CI	140	14	металл	110	1420	1200x43x22	30

Линейные светильники

С люминесцентными лампами

Линейные светильники с люминесцентными лампами Camelion® предназначены для освещения офисов, жилых и хозяйственных помещений, подсветки мебели, торговых витрин, выставочных стендов, аквариумов и террариумов.

Люминесцентные лампы обеспечивают высокую световую отдачу и долгий срок службы светильников. Электронные балласты обеспечивают плавное включение люминесцентных ламп и отсутствие помех в их работе. Светильники изготавливаются из современных материалов.



Преимущества

- Комфортный и мягкий свет люминесцентных ламп
- Отсутствие нагрева люминесцентных ламп и светильников*
- Длительный срок службы ламп (до 10 раз)*
- Экономия электроэнергии (до 80%)*
- Отсутствие негативного влияния свечения на глаза человека
- Компактные размеры линейных светильников
- Возможность последовательного соединения светильников, что упрощает прокладку электропроводки

(*) - по сравнению с лампами накаливания

Линейные светильники

С люминесцентными лампами Т4



Артикул	Макс. мощность лампы (Вт)	Материал корпуса	Размеры светильника, (мм)	Соединение в линию	Количество во внешней коробке, шт
WL-4001A	6	пластик	270x23x43	до 140 Вт	30
WL-4001A	8	пластик	390x23x43	до 140 Вт	30
WL-4001A	12	пластик	420x23x43	до 140 Вт	30
WL-4001A	16	пластик	518x23x43	до 140 Вт	30
WL-4001A	20	пластик	616x23x43	до 140 Вт	30
WL-4001A	24	пластик	705x23x43	до 140 Вт	20
WL-4001A	30	пластик	816x23x43	до 140 Вт	20

- Комплектуется сетевым кабелем



Артикул	Макс. мощность лампы (Вт)	Материал корпуса	Размеры светильника, (мм)	Соединение в линию	Количество во внешней коробке, шт
WL-4004	6	металл+пластик	270x23x43	до 140 Вт	30
WL-4004	8	металл+пластик	390x23x43	до 140 Вт	30
WL-4004	12	металл+пластик	420x23x43	до 140 Вт	30
WL-4004	16	металл+пластик	518x23x43	до 140 Вт	30
WL-4004	20	металл+пластик	616x23x43	до 140 Вт	30
WL-4004	24	металл+пластик	705x23x43	до 140 Вт	30
WL-4004	30	металл+пластик	816x23x43	до 140 Вт	20

- Комплектуется сетевым кабелем



Артикул	Макс. мощность лампы (Вт)	Материал корпуса	Размеры светильника, (мм)	Соединение в линию	Количество во внешней коробке, шт
WL-4002	6	пластик	270x23x43	до 140 Вт	30
WL-4002	8	пластик	390x23x43	до 140 Вт	30
WL-4002	12	пластик	420x23x43	до 140 Вт	30
WL-4002	16	пластик	518x23x43	до 140 Вт	30
WL-4002	20	пластик	616x23x43	до 140 Вт	30
WL-4002	24	пластик	705x23x43	до 140 Вт	20
WL-4002	30	пластик	816x23x43	до 140 Вт	20

- Комплектуется сетевым и соединительным кабелем

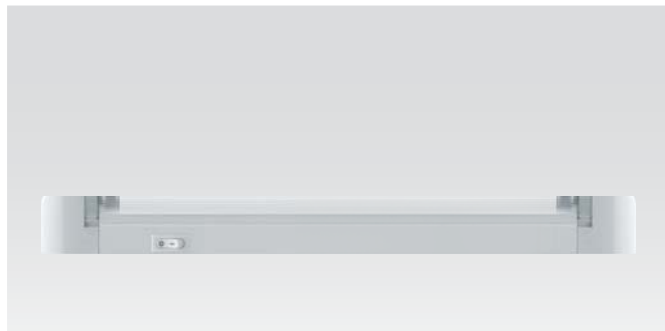
Линейные светильники

С люминесцентными лампами Т5



Артикул	Макс. мощность лампы (Вт)	Материал корпуса	Размеры светильника, (мм)	Соединение в линию	Количество во внешней коробке, шт
WL-2001	6	пластик	268x23x43	до 140 Вт	30
WL-2001	8	пластик	343x23x43	до 140 Вт	30
WL-2001	13	пластик	573x23x43	до 140 Вт	30
WL-2001	21	пластик	904x23x43	до 140 Вт	20
WL-2001	28	пластик	1204x23x43	до 140 Вт	20

■ Комплектуется сетевым и соединительным кабелем



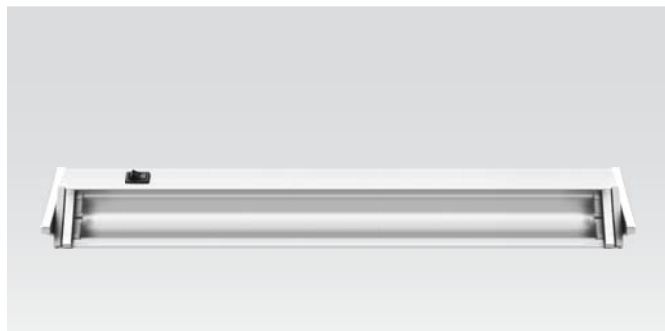
Артикул	Макс. мощность лампы (Вт)	Материал корпуса	Размеры светильника, (мм)	Соединение в линию	Количество во внешней коробке, шт
WL-2002	6	пластик	278x23x43	до 140 Вт	30
WL-2002	8	пластик	353x23x43	до 140 Вт	30
WL-2002	13	пластик	583x23x43	до 140 Вт	30
WL-2002	21	пластик	914x23x43	до 140 Вт	20
WL-2002	28	пластик	1214x23x43	до 140 Вт	20

■ Встроенный сетевой кабель



Артикул	Макс. мощность лампы (Вт)	Материал корпуса	Размеры светильника, (мм)	Соединение в линию	Количество во внешней коробке, шт
WL-2005	8	пластик	343x72x33	до 140 Вт	20
WL-2005	13	пластик	555x72x33	до 140 Вт	24

■ Комплектуется сетевым кабелем

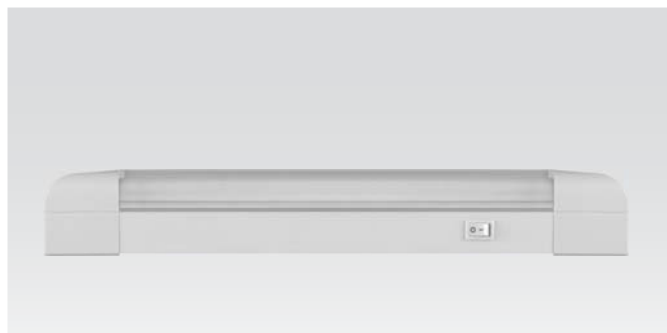


Артикул	Макс. мощность лампы (Вт)	Материал корпуса	Размеры светильника, (мм)	Соединение в линию	Количество во внешней коробке, шт
WL-2023	13	металл + стекло	580x90x30	до 140 Вт	20
WL-2023	21	металл + стекло	912x90x30	до 140 Вт	12

■ Комплектуется сетевым кабелем

Линейные светильники

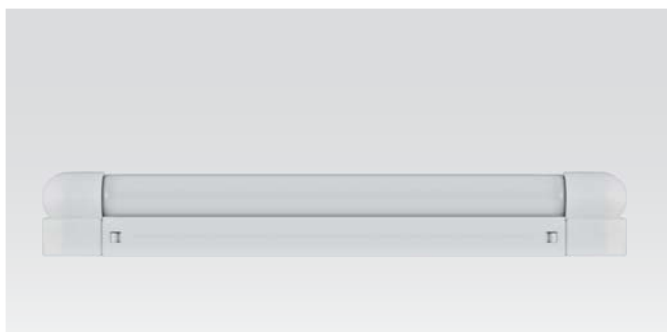
С люминесцентными лампами Т8



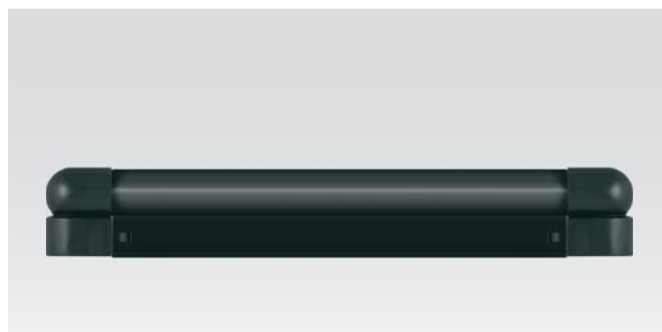
Артикул	Макс. мощность лампы (Вт)	Материал корпуса	Размеры светильника, (мм)	Количество во внешней коробке, шт
WL-3011	10	металл + пластик	413x67x35	20
WL-3011	15	металл + пластик	518x67x35	20
WL-3011	18	металл + пластик	670x67x35	20
WL-3011	30	металл + пластик	975x67x35	12
WL-3011	36	металл + пластик	1280x67x35	12



Артикул	Макс. мощность лампы (Вт)	Материал корпуса	Размеры светильника, (мм)	Количество во внешней коробке, шт
WL-3013	10	металл + пластик	381x104x42	20
WL-3013	15	металл + пластик	487x104x42	20
WL-3013	18	металл + пластик	639x104x42	20
WL-3013	30	металл + пластик	944x104x42	12
WL-3013	36	металл + пластик	1249x104x42	12



Артикул	Макс. мощность лампы (Вт)	Материал корпуса	Размеры светильника, (мм)	Количество во внешней коробке, шт
WL-3016	10	металл + пластик	381x50x32	30
WL-3016	15	металл + пластик	486x50x32	30
WL-3016	18	металл + пластик	638x50x32	30
WL-3016	30	металл + пластик	944x50x32	30
WL-3016	36	металл + пластик	1247x50x32	20



Артикул	Макс. мощность лампы (Вт)	Материал корпуса	Размеры светильника, (мм)	Количество во внешней коробке, шт
WL-3016B	18	металл + пластик	638x50x32	30
WL-3016B	36	металл + пластик	1247x50x32	20

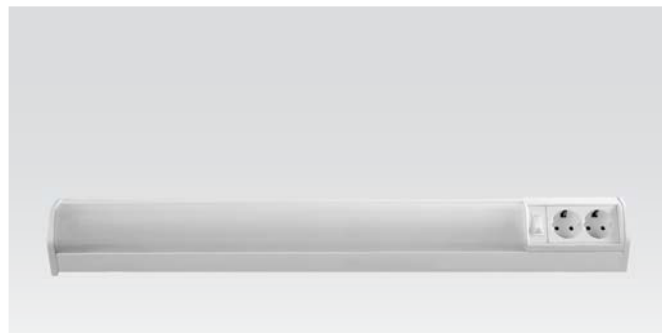
Лампа в комплект не входит

Линейные светильники

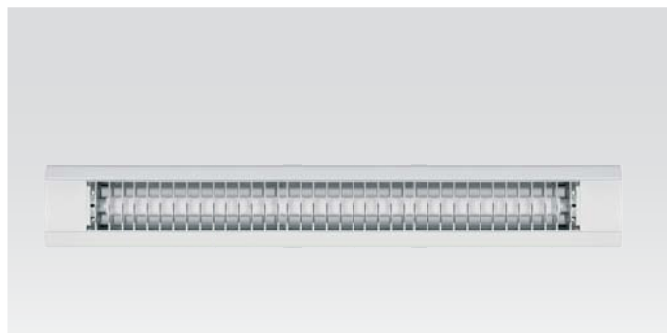
С люминесцентными лампами Т8



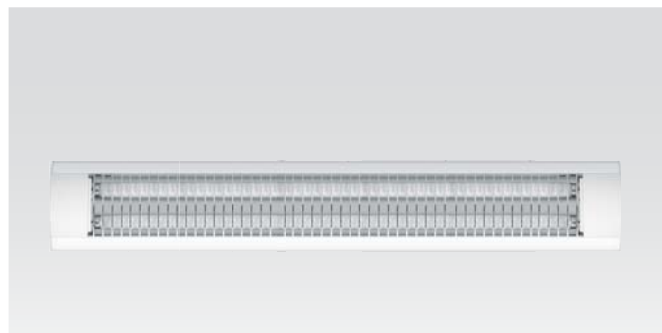
Артикул	Макс. мощность лампы (Вт)	Материал корпуса	Размеры светильника, (мм)	Количество во внешней коробке, шт
WL-3017	2x18	металл + пластик	639x134x42	12
WL-3017	2x30	металл + пластик	944x134x42	6
WL-3017	2x36	металл + пластик	1249x134x42	6



Артикул	Макс. мощность лампы (Вт)	Материал корпуса	Размеры светильника, (мм)	Количество во внешней коробке, шт
WL-3021	10	металл + пластик	500x78x55	12
WL-3021	15	металл + пластик	607x78x55	12
WL-3021	18	металл + пластик	758x78x55	12
WL-3021	30	металл + пластик	1063x78x55	12
WL-3021	36	металл + пластик	1368x78x55	12



Артикул	Макс. мощность лампы (Вт)	Материал корпуса	Размеры светильника, (мм)	Количество во внешней коробке, шт
WL-4012	18	металл + пластик	740x115x47	12
WL-4012	36	металл + пластик	1348x115x47	9



Артикул	Макс. мощность лампы (Вт)	Материал корпуса	Размеры светильника, (мм)	Количество во внешней коробке, шт
WL-4014	2x18	металл + пластик	735x165x55	6
WL-4014	2x30	металл + пластик	1040x165x55	6
WL-4014	2x36	металл + пластик	1345x165x55	6

Светодиодные ленты

Светодиодные ленты Camelion® предназначены для подсветки мебели, торговых витрин, выставочных стендов, аквариумов и террариумов. Светильники со светодиодами актуально устанавливать в тех местах, где замена лампы сопряжена с большими трудностями или невозможна. Светильники с многоцветными светодиодами (RGB) комплектуются устройствами дистанционного контроля и могут управляться на расстоянии.

Светодиоды обеспечивают высокую световую отдачу, максимальную эффективность и долгий срок службы светильника, не нагревают окружающую среду, не требуют специальной утилизации. Светильники предназначены для использования во внутренних сухих помещениях.



Преимущества

Светильники со светодиодами отличаются уникальными светотехническими и эксплуатационными характеристиками по сравнению с остальными источниками света:

- Светодиоды работают от низкого напряжения и потребляют очень мало энергии.
- Срок службы светодиодов составляет около 50 000 часов (приблизительно 10 лет),
- Светодиоды практически не подвержены износу, не теряют качества светового луча, не перегорают.
- Светодиоды не излучают инфракрасное и ультрафиолетовое излучение, что делает их безопасными для глаз.
- Светодиоды не содержат в своем составе ртути и других вредных веществ, экологически безопасны и не требуют специальной утилизации.
- Светодиоды не нагреваются и не выделяют тепло в окружающую среду.
- Светодиоды обеспечивают мгновенное включение светильника и работают без мерцания. Им не требуется дополнительного времени для выхода на оптимальный режим работы.

Светодиодные ленты

Наборы для декоративной подсветки

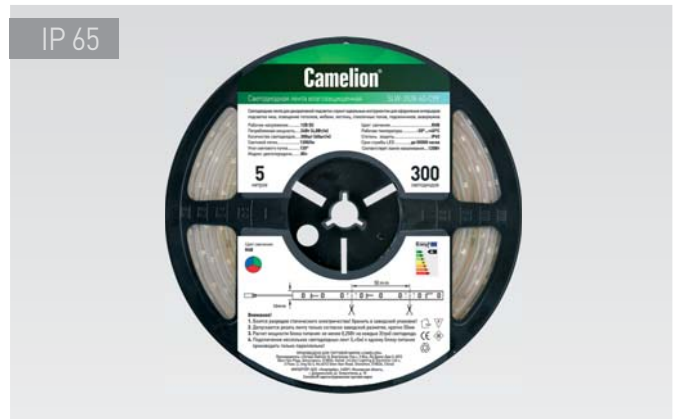


Артикул	Кол-во светодиодов, (шт)	Потребляемая мощность, (Вт)	Соответствие лампе накаливания, Вт	Световой поток, (Лм)	Размеры светильника, (мм)	Количество во внешней коробке, шт
SL-90-1,5K-WL	90	6	45	420	1500x9x3	20
SL-90-1,5-WL	90	6	45	420	1500x9x3	20
SL-300-5K-WL	300	20	145	1400	5000x9x3	20
SL-300-5-WL	300	20	145	1400	5000x9x3	20

Светодиодные ленты



Артикул	SL-3528-60
Рабочее напряжение	12В
Количество светодиодов	300шт (60 шт/м)
Потребляемая мощность	24Вт (4,8Вт/м)
Световой поток	1200Лм
Степень защиты	IP20
Соответствие лампе на-я	120Вт
Размеры	5000x8x3мм
Цвет свечения	теплый белый, дневной, желтый, синий, зеленый, красный
Количество во внешней коробке	50

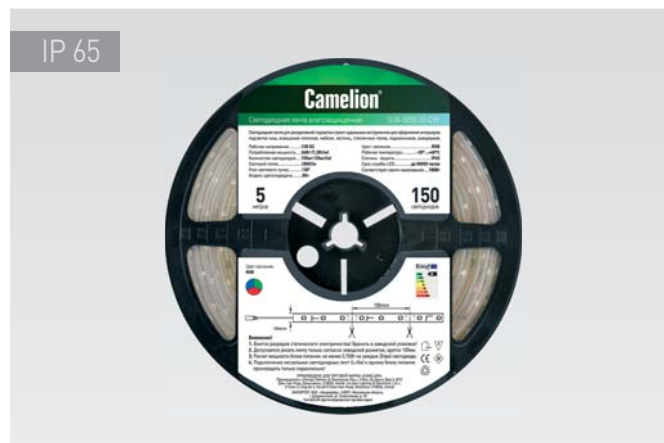


Артикул	SLW-3528-60
Рабочее напряжение	12В
Количество светодиодов	300шт (60 шт/м)
Потребляемая мощность	24Вт (4,8Вт/м)
Световой поток	1200Лм
Степень защиты	IP65
Соответствие лампе на-я	120Вт
Размеры	5000x8x3мм
Цвет свечения	теплый белый, дневной, желтый, синий, зеленый, красный, RGB
Количество во внешней коробке	50

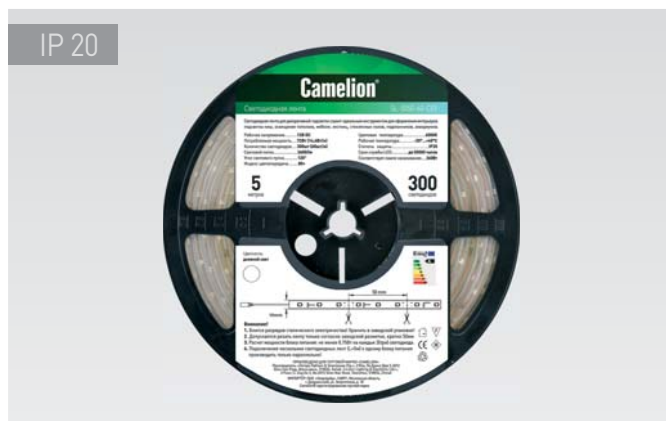
Светодиодные ленты



Артикул	SL-5050-30
Рабочее напряжение	12В
Количество светодиодов	150шт (30 шт/м)
Потребляемая мощность	36Вт (7,2Вт/м)
Световой поток	1800Лм
Степень защиты	IP20
Соответствие лампе на-я	180Вт
Размеры	5000x10x4мм
Цвет свечения	теплый белый, дневной, желтый, синий, зеленый, красный, RGB
Количество во внешней коробке	50



Артикул	SLW-5050-30
Рабочее напряжение	12В
Количество светодиодов	150шт (30 шт/м)
Потребляемая мощность	36Вт (7,2Вт/м)
Световой поток	1800Лм
Степень защиты	IP65
Соответствие лампе на-я	180Вт
Размеры	5000x10x4мм
Цвет свечения	теплый белый, дневной, желтый, синий, зеленый, красный, RGB
Количество во внешней коробке	50



Артикул	SL-5050-60
Рабочее напряжение	12В
Количество светодиодов	300шт (60 шт/м)
Потребляемая мощность	72Вт (14,4 Вт/м)
Световой поток	3600Лм
Степень защиты	IP20
Соответствие лампе на-я	360Вт
Размеры	5000x10x4мм
Цвет свечения	теплый белый, дневной, желтый, синий, зеленый, красный, RGB
Количество во внешней коробке	50



Артикул	SLW-5050-60
Рабочее напряжение	12В
Количество светодиодов	300шт (60 шт/м)
Потребляемая мощность	72Вт (14,4 Вт/м)
Световой поток	3600Лм
Степень защиты	IP65
Соответствие лампе на-я	360Вт
Размеры	5000x10x4мм
Цвет свечения	теплый белый, дневной, желтый, синий, зеленый, красный, RGB
Количество во внешней коробке	50

Контроллеры



Артикул	SLR-01
Рабочее напряжение	12В
Макс.мощность	72Вт (3x2А)
Дальность действия ИК-пульта	до 10м
Степень защиты	IP23
Кол-во во внешней коробке, шт	150



Артикул	SLR-02
Рабочее напряжение	12В
Макс.мощность	144Вт (3x4А)
Дальность действия ИК-пульта	до 10м
Степень защиты	IP23
Кол-во во внешней коробке, шт	60

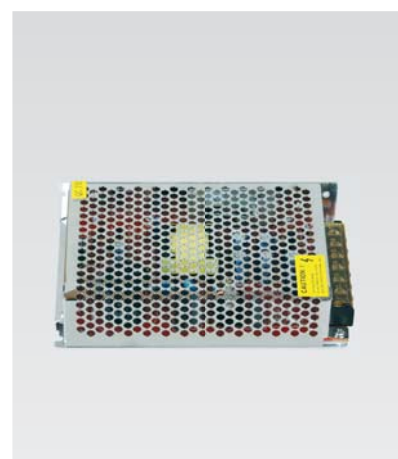
Блоки питания для светодиодных устройств



Артикул	LD-01-25
Входное напряжение	230В, 50Гц
Выходное напряжение	12В, 2.1А
Мощность	25
Степень защиты	IP23
Кол-во во внешней коробке, шт	100



Артикул	LD-01-40
Входное напряжение	230В, 50Гц
Выходное напряжение	12В, 3.3А
Мощность	40
Степень защиты	IP23
Кол-во во внешней коробке, шт	72



Артикул	LD-01-60
Входное напряжение	230В, 50Гц
Выходное напряжение	12В, 3.3А
Мощность	60
Степень защиты	IP23
Кол-во во внешней коробке, шт	36

Блоки питания для светодиодных устройств



Артикул	LD-01-150
Входное напряжение	230В, 50Гц
Выходное напряжение	12В, 12.5А
Мощность	150
Степень защиты	IP23
Кол-во во внешней коробке, шт	28



Артикул	LD-01-200
Входное напряжение	230В, 50Гц
Выходное напряжение	12В, 16.65А
Мощность	200
Степень защиты	IP23
Кол-во во внешней коробке, шт	24



Артикул	LDP-02-30
Входное напряжение	230В, 50Гц
Выходное напряжение	12В, 2.5А
Мощность	30
Степень защиты	IP23
Кол-во во внешней коробке, шт	60



Артикул	LDP-02-48
Входное напряжение	230В, 50Гц
Выходное напряжение	12В, 4.0А
Мощность	48
Степень защиты	IP23
Кол-во во внешней коробке, шт	60



Артикул	LDW-03-30
Входное напряжение	170-265В, 50Гц
Выходное напряжение	12В, 2.5А
Мощность	30
Степень защиты	IP67
Кол-во во внешней коробке, шт	60



Артикул	LDW-03-60
Входное напряжение	170-265В, 50Гц
Выходное напряжение	12В, 5.0А
Мощность	60
Степень защиты	IP67
Кол-во во внешней коробке, шт	14

Блоки питания для светодиодных устройств



Артикул	LDW-03-100
Входное напряжение	170-265В, 50Гц
Выходное напряжение	12В, 8.30А
Мощность	100
Степень защиты	IP67
Кол-во во внешней коробке, шт	15



Артикул	LDW-03-150
Входное напряжение	170-265В, 50Гц
Выходное напряжение	12В, 12.50А
Мощность	150
Степень защиты	IP67
Кол-во во внешней коробке, шт	10

Соединительные кабели для светодиодных устройств

Артикул	Изображение	Назначение	Упаковка, шт.
SLC-01		Соединительный кабель для светодиодной ленты 3528, тип: Лента(провода) - Блок питания (Штекер)	3/ 150/ 1500
SLC-02		Соединительный кабель для светодиодной ленты 3528, тип: Лента(разъём) - Блок питания (Штекер)	3/ 150/ 1500
SLC-03		Соединительный кабель для светодиодной ленты 5050, тип: Лента(разъём) - Блок питания (Штекер)	3/ 150/ 1500
SLC-04		Соединительный кабель для светодиодной ленты 3528, тип: Лента(разъём) - Лента(разъём)	3/ 150/ 1500
SLC-05		Соединительный кабель для светодиодной ленты 5050, тип: Лента(разъём) - Лента(разъём)	3/ 150/ 1500
SLC-06		Соединительный кабель для светодиодной ленты RGB, тип: Лента(разъём) - Лента(разъём)	3/ 150/ 1500
SLC-07		Соединительный кабель для светодиодной ленты 3528, тип: Лента(разъём) - Блок питания (провода)	3/ 150/ 1500
SLC-08		Соединительный кабель для светодиодной ленты 5050, тип: Лента(разъём) - Блок питания (провода)	3/ 150/ 1500
SLC-09		Соединительный кабель для светодиодной ленты RGB, тип: Лента(разъём) - Контроллер (провода)	3/ 150/ 1500
SLC-10		Соединитель жесткий для светодиодной ленты 3528, тип: Лента(разъём) - Лента(разъём)	5/ 300/ 6000
SLC-11		Соединитель жесткий для светодиодной ленты 5050, тип: Лента(разъём) - Лента(разъём)	5/ 300/ 6000
SLC-12		Соединитель жесткий для светодиодной ленты RGB, тип: Лента(разъём) - Лента(разъём)	5/ 300/ 6000

Аккумуляторные светодиодные светильники

Светодиодные аккумуляторные светильники Camelion предназначены для использования в качестве источников резервного освещения при отключении электроэнергии в жилых и хозяйственных помещениях (на даче, в гараже, мастерской), или полного её отсутствия во время поездок на природу, пикник.

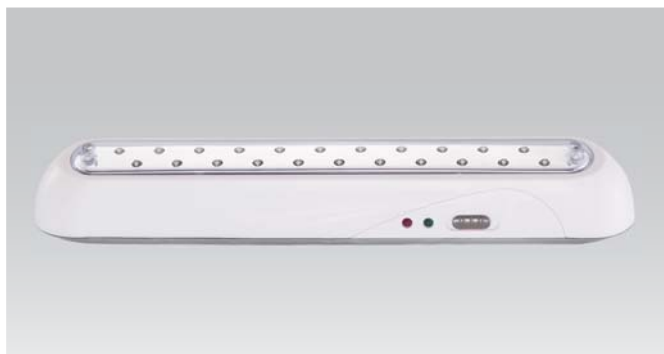


Преимущества

Светильники со светодиодами отличаются уникальными светотехническими и эксплуатационными характеристиками по сравнению с остальными источниками света:

- Светодиоды работают от низкого напряжения и потребляют очень мало энергии.
- Срок службы светодиодов составляет около 50 000 часов (приблизительно 10 лет),
- Светодиоды практически не подвержены износу, не теряют качества светового луча, не перегорают.
- Светодиоды не излучают инфракрасное и ультрафиолетовое излучение, что делает их безопасными для глаз.
- Светодиоды не содержат в своем составе ртути и других вредных веществ, экологически безопасны и не требуют специальной утилизации.
- Светодиоды не нагреваются и не выделяют тепло в окружающую среду.
- Светодиоды обеспечивают мгновенное включение светильника и работают без мерцания. Им не требуется дополнительного времени для выхода на оптимальный режим работы.

Аккумуляторные светодиодные светильники



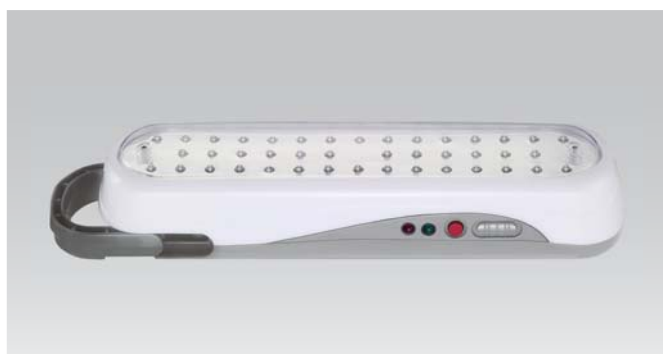
Артикул	LA-101
Напряжение питания	230В
Источник света	светодиоды, 22шт.
Световой поток	180Лм
Режим работы	DC
Встроенный аккумулятор	4В 1Ач(2шт.)
Время работы от аккумулятора	6ч./12ч. (режим I / II)
Размер светильника, мм	350x55x50
Материал корпуса	пластик
Кол-во во внешней коробке, шт	20



Артикул	LA-102
Напряжение питания	230В
Источник света	светодиоды, 30шт.
Световой поток	250Лм
Режим работы	DC(фотосенсор)
Встроенный аккумулятор	4В 1Ач(2шт.)
Время работы от аккумулятора	4ч./8ч. (режим I / II)
Размер светильника, мм	350x55x50
Материал корпуса	пластик
Кол-во во внешней коробке, шт	20



Артикул	LA-103
Напряжение питания	230В
Источник света	светодиоды, 30шт.
Световой поток	250Лм
Режим работы	DC
Встроенный аккумулятор	4В 1,3Ач.
Время работы от аккумулятора	3ч./6ч. (режим I / II)
Размер светильника, мм	205x68x45
Материал корпуса	пластик
Кол-во во внешней коробке, шт	40

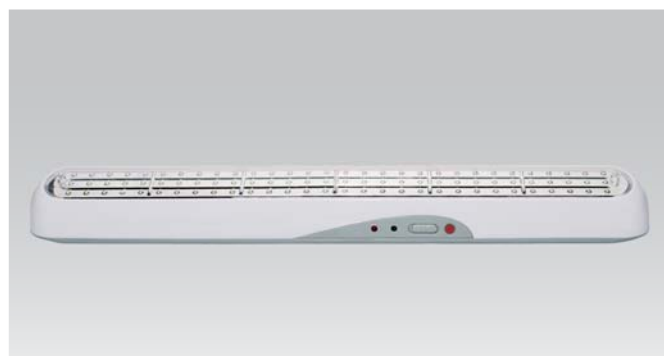


Артикул	LA-104
Напряжение питания	230В
Источник света	светодиоды, 42шт.
Световой поток	330Лм
Режим работы	DC
Встроенный аккумулятор	6В 2,8Ач.
Время работы от аккумулятора	8ч./15ч. (режим I / II)
Размер светильника, мм	295x75x65
Материал корпуса	пластик
Кол-во во внешней коробке, шт	12

Аккумуляторные светодиодные светильники

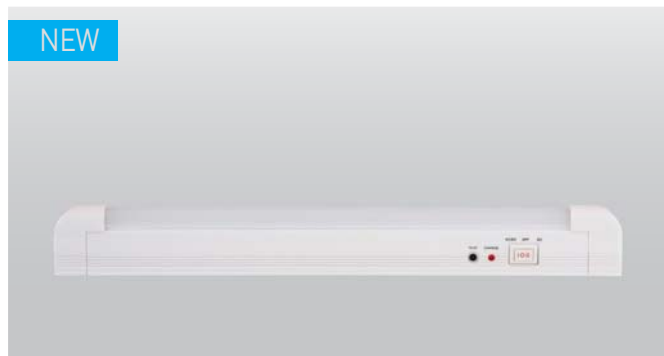


Артикул	LA-105
Напряжение питания	230В
Источник света	светодиоды, 60шт.
Световой поток	420Лм
Режим работы	DC
Встроенный аккумулятор	4В 2,4Ач.
Время работы от аккумулятора	5ч./8ч. (режим I / II)
Размер светильника, мм	403x68x45
Материал корпуса	пластик
Кол-во во внешней коробке, шт	20



Артикул	LA-106
Напряжение питания	230В
Источник света	светодиоды, 90шт.
Световой поток	680Лм
Режим работы	DC
Встроенный аккумулятор	6В 3,0Ач.
Время работы от аккумулятора	5ч./9ч./10ч (режим I / II/III)
Размер светильника, мм	657x72x70
Материал корпуса	пластик
Кол-во во внешней коробке, шт	8

Аккумуляторные светодиодные светильники



NEW	Артикул	LA-107
	Напряжение питания	230В
	Источник света	светодиоды, 30шт.
	Световой поток	120Лм
	Режим работы	АС/DC
	Встроенный аккумулятор	3,7В 1,2Ач.
	Время работы от аккумулятора	4ч.
	Размер светильника, мм	310x37x27
	Материал корпуса	пластик
	Кол-во во внешней коробке, шт	40



NEW	Артикул	LA-109
	Напряжение питания	230В
	Цоколь	E27
	Источник света	светодиоды, 24шт.
	Световой поток	90Лм
	Режим работы	DC
	Встроенный аккумулятор	4В 1Ач.,SLA
	Время работы от аккумулятора	3,5ч.
	Размер светильника, мм	Ø107x105
	Материал корпуса	пластик
	Кол-во во внешней коробке, шт	40



NEW	Артикул	LA-110
	Напряжение питания	230В
	Цоколь	E27
	Источник света	светодиоды, 24шт.
	Световой поток	90Лм
	Режим работы	АС/DC
	Встроенный аккумулятор	4В 1Ач.,SLA
	Время работы от аккумулятора	3,5ч.
	Размер светильника, мм	Ø107x105
	Материал корпуса	пластик
	Кол-во во внешней коробке, шт	40

Светодиодные влагозащищенные светильники

Светодиодные влагозащищенные светильники предназначены как для наружного, так и для внутреннего использования. Они применяются для подсветки фасадов зданий, для общего освещения в помещениях с повышенным содержанием пыли и влаги (в гаражах, мастерских, телищах, в подсобных и складских помещениях, кухнях и душевых).

NEW



Преимущества

- Класс защиты от погодных воздействий - IP65
- Превосходное охлаждение светодиодов, обеспечивающее их долгий срок службы без потери яркости, происходит благодаря тому, что:
 - Светодиоды размещены на монтажной плате, изготовленной из алюминия;
 - Плата со светодиодами установлена на мощный алюминиевый радиатор.
- Алюминиевый полированный отражатель уменьшает потери светового потока.
- Декоративный пластиковый обод закрывает крепёжные винты плафона, изготовленные из нержавеющей стали.
- Четыре типоразмера светильников
- Каждый светильник упакован в индивидуальную цветную коробку

Светодиодные влагозащищенные светильники



NEW	IP 65
Артикул	LBL-0112-NW
Напряжение питания	230В + 10%
Источник света	светодиоды
Мощность	6Вт
Размер светильника, мм	Ø175x70
Материал корпуса	высокопрочный пластик
Цвет свечения	холодный белый
Степень защиты	IP65
Кол-во во внешней коробке, шт	24



NEW	IP 65
Артикул	LBL-0124-NW
Напряжение питания	230В + 10%
Источник света	светодиоды
Мощность	12Вт
Размер светильника, мм	Ø215x95
Материал корпуса	высокопрочный пластик
Цвет свечения	холодный белый
Степень защиты	IP65
Кол-во во внешней коробке, шт	24



NEW	IP 65
Артикул	LBL-0212-NW
Напряжение питания	230В + 10%
Источник света	светодиоды
Мощность	6Вт
Размер светильника, мм	185x130x70
Материал корпуса	высокопрочный пластик
Цвет свечения	холодный белый
Степень защиты	IP65
Кол-во во внешней коробке, шт	24



NEW	IP 65
Артикул	LBL-0224-NW
Напряжение питания	230В + 10%
Источник света	светодиоды
Мощность	12Вт
Размер светильника, мм	240x160x90
Материал корпуса	высокопрочный пластик
Цвет свечения	холодный белый
Степень защиты	IP65
Кол-во во внешней коробке, шт	24

Влагозащищенные светильники

Светильники влагозащищенные Camelion® предназначены для эксплуатации в помещениях с повышенной влажностью, температурой и загрязненностью воздуха (гаражи, мастерские, производственные и хозяйственные помещения, автомойки, подъезды домов), а также снаружи зданий (балконы, фасады домов и магазинов). Корпуса светильников изготовлены из алюминиевого сплава, стойкого к коррозии, и покрыты термостойкой краской. Плафоны изготовлены из термостойкого силикатного стекла и выдерживают большие перепады температур. Светильники просты в установке и последующей эксплуатации. Корпуса светильников требуют обязательного заземления.

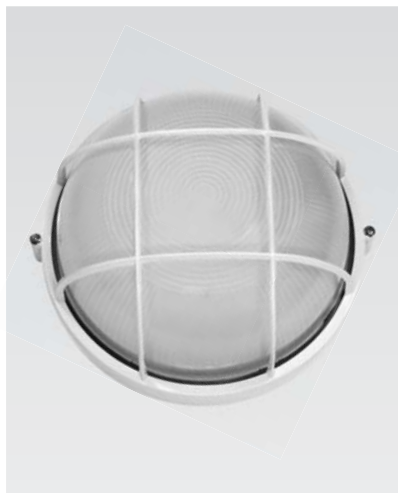
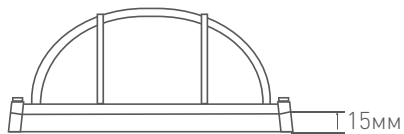


Преимущества

- Возможность эксплуатации при температурах $-30^{\circ}\text{C} \dots +80^{\circ}\text{C}$
- Класс защиты от погодных воздействий - IP54
- Возможность эксплуатации с лампами накаливания, энергосберегающими и светодиодными лампами
- Четыре типоразмера светильников
- Каждый светильник упакован в индивидуальную цветную коробку

Влагозащищенные светильники

Серия «Эконом»



Артикул	1101S
Тип лампы:	100/A/E27
Макс. мощность, Вт.	100
Размер светильника, мм	∅ 235x100
Кол-во во внешней коробке, шт	12



Артикул	1102S
Тип лампы:	100/A/E27
Макс. мощность, Вт.	100
Размер светильника, мм	∅ 235x100
Кол-во во внешней коробке, шт	12



Артикул	1104S
Тип лампы:	100/A/E27
Макс. мощность, Вт.	100
Размер светильника, мм	∅ 235x100
Кол-во во внешней коробке, шт	12



Артикул	1201S
Тип лампы:	100/A/E27
Макс. мощность, Вт.	100
Размер светильника, мм	270x115x110
Кол-во во внешней коробке, шт	12



Артикул	1202S
Тип лампы:	100/A/E27
Макс. мощность, Вт.	100
Размер светильника, мм	270x115x110
Кол-во во внешней коробке, шт	12

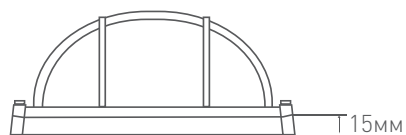


Артикул	1204S
Тип лампы:	100/A/E27
Макс. мощность, Вт.	100
Размер светильника, мм	270x115x110
Кол-во во внешней коробке, шт	12

* Возможно применение энергосберегающих люминесцентных или светодиодных ламп с цоколем E 27

Влагозащищенные светильники

Серия «Эконом»



Артикул	1301S
Тип лампы:	60/A/E27
Макс. мощность, Вт.	60
Размер светильника, мм	∅170x75
Кол-во во внешней коробке, шт	18



Артикул	1302S
Тип лампы:	60/A/E27
Макс. мощность, Вт.	60
Размер светильника, мм	∅170x75
Кол-во во внешней коробке, шт	18



Артикул	1304S
Тип лампы:	60/A/E27
Макс. мощность, Вт.	60
Размер светильника, мм	∅170x75
Кол-во во внешней коробке, шт	18



Артикул	1401S
Тип лампы:	60/A/E27
Макс. мощность, Вт.	60
Размер светильника, мм	205x100x80
Кол-во во внешней коробке, шт	18



Артикул	1402S
Тип лампы:	60/A/E27
Макс. мощность, Вт.	60
Размер светильника, мм	205x100x80
Кол-во во внешней коробке, шт	18



Артикул	1404S
Тип лампы:	60/A/E27
Макс. мощность, Вт.	60
Размер светильника, мм	205x100x80
Кол-во во внешней коробке, шт	18

* Возможно применение энергосберегающих люминесцентных или светодиодных ламп с цоколем E 27

Прожекторы светодиодные

Светодиодные прожекторы Camelion® предназначены для подсветки фасадов зданий, спортивных сооружений, памятников архитектуры, интерьеров квартир, магазинов, кафе и баров, рекламных вывесок, выставочных стендов, ландшафта.

NEW



Преимущества*

- Малая потребляемая мощность
- Долгий срок службы источника освещения
- Степень защиты IP 65
- Слабый нагрев корпуса
- Отсутствие УФ и теплового излучения
- Более широкая сфера применения
- Улучшенная защищенность от внешних воздействий
- Экономия электроэнергии до 90%

* - по сравнению с галогенными прожекторами

Пржекторы светодиодные



Артикул	LFL-10-WW/NW/CW
Напряжение питания	~100-240В, 50Гц
Источник света	Светодиодная матрица
Мощность, Вт	10
Размер светильника, мм	115 x 90 x 85
Угол рассеивания	120°
Материал корпуса	Металл
Цвет свечения	тёплый/белый/холодный
Кол-во во внешней коробке, шт	24



Артикул	LFL-10-RGB
Напряжение питания	~100-240В, 50Гц
Источник света	Светодиодная матрица
Мощность, Вт	10
Размер светильника, мм	115 x 90 x 85
Угол рассеивания	120°
Материал корпуса	Металл
Цвет свечения	RGB
Кол-во во внешней коробке, шт	24



Артикул	LFL-20-CW
Напряжение питания	~100-240В, 50Гц
Источник света	Светодиодная матрица
Мощность, Вт	20
Размер светильника, мм	180 x 140 x 100
Угол рассеивания	120°
Материал корпуса	Металл
Цвет свечения	Холодный
Кол-во во внешней коробке, шт	12



Артикул	LFL-20-RGB
Напряжение питания	~100-240В, 50Гц
Источник света	Светодиодная матрица
Мощность, Вт	20
Размер светильника, мм	180 x 140 x 100
Угол рассеивания	120°
Материал корпуса	Металл
Цвет свечения	RGB
Кол-во во внешней коробке, шт	12



Артикул	LFL-30-CW
Напряжение питания	~100-240В, 50Гц
Источник света	Светодиодная матрица
Мощность, Вт	30
Размер светильника, мм	225 x 183 x 130
Угол рассеивания	120°
Материал корпуса	Металл
Цвет свечения	Холодный
Кол-во во внешней коробке, шт	8



Артикул	LFL-50-CW
Напряжение питания	~100-240В, 50Гц
Источник света	Светодиодная матрица
Мощность, Вт	50
Размер светильника, мм	287 x 337 x 145
Угол рассеивания	120°
Материал корпуса	Металл
Цвет свечения	Холодный
Кол-во во внешней коробке, шт	4

Прожекторы галогенные

Прожекторы с галогенными лампами Camelion® предназначены для освещения внешних территорий (складские комплексы, автостоянки, дачные участки), при производстве строительных работ и охране объектов; подсветки фасадов зданий, памятников, рекламных щитов, витрин магазинов. Корпуса прожекторов изготовлены из алюминиевого сплава, стойкого к коррозии, покрыты термостойкой краской и оснащены отражателями, обеспечивающими направленный световой поток. Специальные защитные термостойкие стекла выдерживают большие перепады температур и воздействия влаги. Прожекторы просты в установке и последующей эксплуатации. Корпуса прожекторов требуют обязательного заземления.



Преимущества

- Возможность эксплуатации при температурах $-30^{\circ}\text{C} \dots +40^{\circ}\text{C}$
- Класс защиты от погодных воздействий - IP44/ IP54
- Комплектация прожекторов сенсорами движения, подставками, штативами
- Возможность использования галогенных ламп от 75 до 1500Вт
- Каждый прожектор упакован в индивидуальную цветную коробку

Прожекторы галогенные

Специальные



Артикул **FLS-150**

Тип лампы: J-78 R7s

Макс. мощность, лампы, Вт. 150

Размер светильника, м Макс. высота -1,4

Цвет корпуса ●●

Кол-во во внешней коробке, шт 6



Артикул **FLS-500/1**

Тип лампы: J-118 R7s

Макс. мощность, лампы, Вт. 500

Размер светильника, м Макс. высота -2,0

Цвет корпуса ●●

Кол-во во внешней коробке, шт 4



Артикул **FLS-500/2**

Тип лампы: J-118 R7s

Макс. мощность, лампы, Вт. 2x500

Размер светильника, м Макс. высота -2,0

Цвет корпуса ●●

Кол-во во внешней коробке, шт 2

Серия «Эконом»



Артикул **ST-1001A**

Тип лампы: J-78 R7s

Макс. мощность, лампы, Вт. 150

Размер светильника, мм 192x140x100

Цвет корпуса ○●

Кол-во во внешней коробке, шт 24



Артикул **ST-1002A**

Тип лампы: J-118 R7s

Макс. мощность, лампы, Вт. 500

Размер светильника, мм 265x185x125

Цвет корпуса ○●

Кол-во во внешней коробке, шт 16



Артикул **ST-1003A**

Тип лампы: J-189 R7s

Макс. мощность, лампы, Вт. 1000

Размер светильника, мм 265x235x135

Цвет корпуса ●

Кол-во во внешней коробке, шт 8

Прожекторы галогенные

Серия «Эконом»



Артикул	ST-1004A
Тип лампы:	J-254 R7s
Макс. мощность, лампы, Вт.	1500
Размер светильника, мм	300x275x145
Цвет корпуса	●
Кол-во во внешней коробке, шт	6



Артикул	ST-1001B
Тип лампы:	J-78 R7s
Макс. мощность, лампы, Вт.	150
Размер светильника, мм	250x185x160
Цвет корпуса	●
Кол-во во внешней коробке, шт	12



Артикул	ST-1002B
Тип лампы:	J-118 R7s
Макс. мощность, лампы, Вт.	500
Размер светильника, мм	318x230x210
Цвет корпуса	●
Кол-во во внешней коробке, шт	8



Артикул	ST-150A с датчиком движения
Тип лампы:	J-78 R7s
Макс. мощность, лампы, Вт.	150
Размер светильника, мм	220x140x108
Цвет корпуса	○●
Кол-во во внешней коробке, шт	16



Артикул	ST-500A с датчиком движения
Тип лампы:	J-118 R7s
Макс. мощность, лампы, Вт.	500
Размер светильника, мм	285x185x128
Цвет корпуса	○●
Кол-во во внешней коробке, шт	12

Садово-парковые светильники

Садово-парковые светильники Camelion® предназначены для освещения садовых аллей, подсветки травяных газонов, дорожек, создания атмосферы как старинного парка или средневекового замка, так стильного и современного коттеджного участка, для освещения открытых веранд кафе и баров. Корпуса светильников изготовлены из нержавеющей стали или из алюминиевого сплава, стойкого к коррозии и покрытого термостойкой краской. Защитные термостойкие стекла выдерживают большие перепады температур и воздействия влаги. Светильники просты в установке и последующей эксплуатации. Корпуса светильников требуют обязательного заземления.



Преимущества

- Возможность эксплуатации при температурах -30°C ..+40°C
- Класс защиты от погодных воздействий - IP43
- Возможность эксплуатации с лампами накаливания, энергосберегающими и светодиодными лампами
- Разнообразие форм, размеров и расцветок светильников в классическом стиле и стиле ТЕХНО.
- Каждый светильник упакован в индивидуальную цветную коробку

Садово-парковые светильники

Светильники TECHNO Style LED



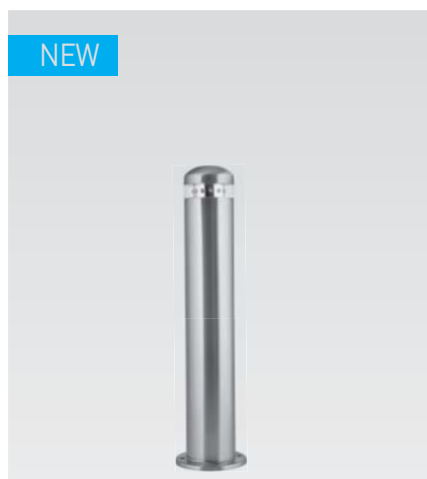
Артикул	LTS-101
Напряжение питания	230В
Источник света	Светодиоды, 12шт
Мощность, Вт	1,2
Размер светильника, мм	180 x 140 x 120
Материал корпуса	Металл+пластик
Цвет свечения	Холодный
Кол-во во внешней коробке, шт	20



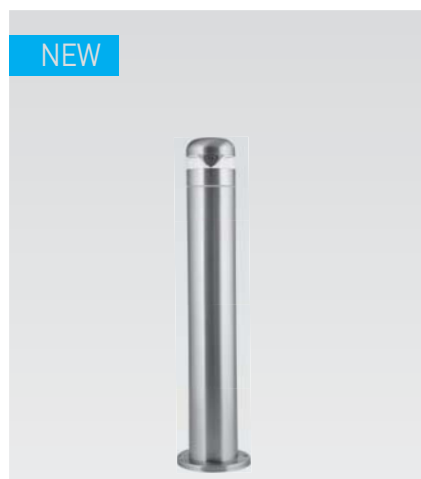
Артикул	LTS-101B
Напряжение питания	230В
Источник света	GU10(в комплект не входит)
Мощность, Вт	7
Размер светильника, мм	158 x 140 x 76
Материал корпуса	Металл+пластик
Кол-во во внешней коробке, шт	16



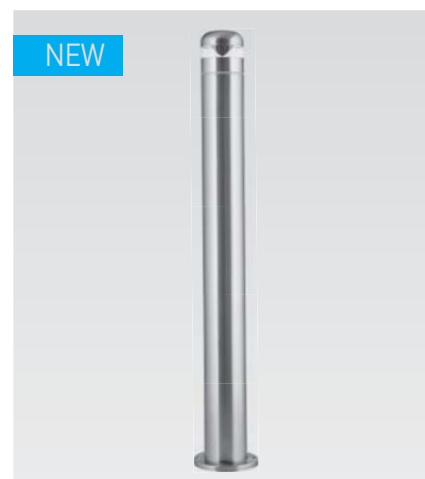
Артикул	LTS-102
Напряжение питания	230В
Источник света	Светодиоды, 12шт
Мощность, Вт	1,2
Размер светильника, мм	170 x 76 x 76
Материал корпуса	Металл+пластик
Цвет свечения	Холодный
Кол-во во внешней коробке, шт	20



Артикул	LTS-104
Напряжение питания	230В
Источник света	Светодиоды, 12шт
Мощность, Вт	1,2
Размер светильника, мм	450x 76 x 76
Материал корпуса	Металл+пластик
Цвет свечения	Холодный
Кол-во во внешней коробке, шт	12



Артикул	LTS-104B
Напряжение питания	230В
Источник света	GU10(в комплект не входит)
Мощность, Вт	7
Размер светильника, мм	500 x 76 x 76
Материал корпуса	Металл+пластик
Кол-во во внешней коробке, шт	8



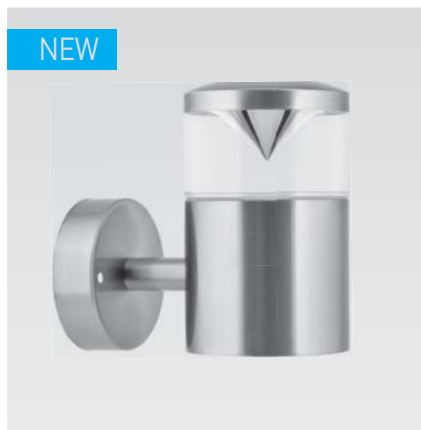
Артикул	LTS-106B
Напряжение питания	230В
Источник света	GU10(в комплект не входит)
Мощность, Вт	7
Размер светильника, мм	1100 x 76 x 76
Материал корпуса	Металл+пластик
Кол-во во внешней коробке, шт	8

Садово-парковые светильники

Светильники TECHNO Style LED



Артикул	LTS-201
Напряжение питания	230В
Источник света	Светодиоды, 12шт
Мощность, Вт	1,2
Размер светильника, мм	170 x 140 x 120
Материал корпуса	Металл+пластик
Цвет свечения	Холодный
Кол-во во внешней коробке, шт	20



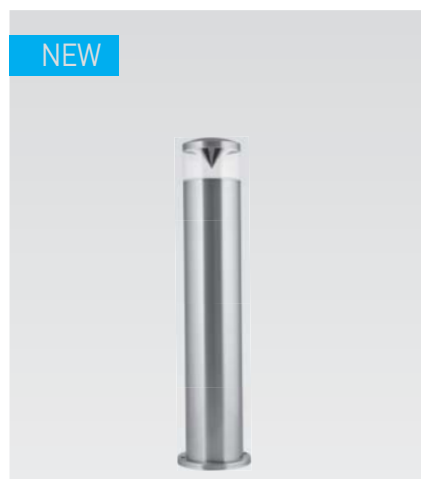
Артикул	LTS-201B
Напряжение питания	230В
Источник света	GU10(в комплект не входит)
Мощность, Вт	7
Размер светильника, мм	158 x 140 x 90
Материал корпуса	Металл+пластик
Кол-во во внешней коробке, шт	16



Артикул	LTS-202
Напряжение питания	230В
Источник света	Светодиоды, 12шт
Мощность, Вт	1,2
Размер светильника, мм	170 x 76 x 76
Материал корпуса	Металл+пластик
Цвет свечения	Холодный
Кол-во во внешней коробке, шт	20



Артикул	LTS-204
Напряжение питания	230В
Источник света	Светодиоды, 12шт
Мощность, Вт	1,2
Размер светильника, мм	450 x 76 x 76
Материал корпуса	Металл+пластик
Цвет свечения	Холодный
Кол-во во внешней коробке, шт	12



Артикул	LTS-204B
Напряжение питания	230В
Источник света	GU10(в комплект не входит)
Мощность, Вт	7
Размер светильника, мм	500 x 90 x 90
Материал корпуса	Металл+пластик
Кол-во во внешней коробке, шт	16



Артикул	LTS-206B
Напряжение питания	230В
Источник света	GU10(в комплект не входит)
Мощность, Вт	7
Размер светильника, мм	1100 x 90 x 90
Материал корпуса	Металл+пластик
Кол-во во внешней коробке, шт	16

Садово-парковые светильники

Светильники TECHNO Style



NEW	
Артикул	TS-101
Тип лампы:	60/D/E27
Макс. мощность, Вт	60
Размер светильника, мм	300 x 150 x 76
Материал корпуса	Металл+пластик
Кол-во во внешней коробке, шт	12



NEW	
Артикул	TS-102
Тип лампы:	60/D/E27
Макс. мощность, Вт	60
Размер светильника, мм	330 x 76 x 76
Материал корпуса	Металл+пластик
Кол-во во внешней коробке, шт	20



NEW	
Артикул	TS-104
Тип лампы:	60/D/E27
Макс. мощность, Вт	60
Размер светильника, мм	450 x 120 x 76
Материал корпуса	Металл+пластик
Кол-во во внешней коробке, шт	12



NEW	
Артикул	TS-106
Тип лампы:	60/D/E27
Макс. мощность, Вт	60
Размер светильника, мм	1100 x 120 x 76
Материал корпуса	Металл+пластик
Кол-во во внешней коробке, шт	6



NEW	
Артикул	TS-201
Тип лампы:	60/D/E27
Макс. мощность, Вт	60
Размер светильника, мм	300 x 155 x 120
Материал корпуса	Металл+пластик
Кол-во во внешней коробке, шт	12



NEW	
Артикул	TS-202
Тип лампы:	60/D/E27
Макс. мощность, Вт	60
Размер светильника, мм	330 x 120 x 120
Материал корпуса	Металл+пластик
Кол-во во внешней коробке, шт	12

- Возможно применение энергосберегающих люминесцентных или светодиодных ламп с цоколем E 27

Садово-парковые светильники

Светильники TECHNO Style



Артикул	TS-204
Тип лампы:	60/D/E27
Макс. мощность, Вт	60
Размер светильника, мм	450 x 120 x 120
Материал корпуса	Металл+пластик
Кол-во во внешней коробке, шт	12



Артикул	TS-206
Тип лампы:	60/D/E27
Макс. мощность, Вт	60
Размер светильника, мм	1100 x 120 x 120
Материал корпуса	Металл+пластик
Кол-во во внешней коробке, шт	6

- Возможно применение энергосберегающих люминесцентных или светодиодных ламп с цоколем E 27

Садово-парковые светильники

Серия «41»



Артикул	4101
Тип лампы:	60/A/E27
Макс. мощность, Вт.	60
Размер светильника, мм	370x210x175
Цвет корпуса	○ ● ● ●
Кол-во во внешней коробке, шт	10



Артикул	4102
Тип лампы:	60/A/E27
Макс. мощность, Вт.	60
Размер светильника, мм	370x210x175
Цвет корпуса	○ ● ● ●
Кол-во во внешней коробке, шт	8



Артикул	4103
Тип лампы:	60/A/E27
Макс. мощность, Вт.	60
Размер светильника, мм	345x175x175
Цвет корпуса	● ● ●
Кол-во во внешней коробке, шт	10



Артикул	4104
Тип лампы:	60/A/E27
Макс. мощность, Вт.	60
Размер светильника, мм	410x175x175
Цвет корпуса	● ● ●
Кол-во во внешней коробке, шт	10



Артикул	4105
Тип лампы:	60/A/E27
Макс. мощность, Вт.	60
Размер светильника, мм	620x175x175
Цвет корпуса	● ○ ● ●
Кол-во во внешней коробке, шт	10

* Возможно применение энергосберегающих люминесцентных или светодиодных ламп с цоколем E 27

Садово-парковые светильники

Серия «42»



Артикул	4201
Тип лампы:	60/A/E27
Макс. мощность, Вт.	60
Размер светильника, мм	355x200x150
Цвет корпуса	●
Кол-во во внешней коробке, шт	10



Артикул	4202
Тип лампы:	60/A/E27
Макс. мощность, Вт.	60
Размер светильника, мм	355x200x150
Цвет корпуса	●
Кол-во во внешней коробке, шт	10



Артикул	4205
Тип лампы:	60/A/E27
Макс. мощность, Вт.	60
Размер светильника, мм	620x150x150
Цвет корпуса	●
Кол-во во внешней коробке, шт	10

Серия «43»



Артикул	4301
Тип лампы:	100/A/E27
Макс. мощность, Вт.	100
Размер светильника, мм	450x220x215
Цвет корпуса	○ ● ●
Кол-во во внешней коробке, шт	8



Артикул	4302
Тип лампы:	100/A/E27
Макс. мощность, Вт.	100
Размер светильника, мм	450x220x215
Цвет корпуса	○ ● ●
Кол-во во внешней коробке, шт	6



Артикул	4303
Тип лампы:	100/A/E27
Макс. мощность, Вт.	100
Размер светильника, мм	440x215x215
Цвет корпуса	●
Кол-во во внешней коробке, шт	6

Садово-парковые светильники

Серия «43»



Артикул **4304**

Тип лампы: 100/A/E27

Макс. мощность, Вт. 100

Размер светильника, мм 515x215x215

Цвет корпуса ●

Кол-во во внешней коробке, шт 8



Артикул **4305**

Тип лампы: 100/A/E27

Макс. мощность, Вт. 100

Размер светильника, мм 835x215x215

Цвет корпуса ● ○ ●

Кол-во во внешней коробке, шт 8

Серия «45»



Артикул **4501**

Тип лампы: 60/A/E27

Макс. мощность, Вт. 60

Размер светильника, мм 365x205x165

Цвет корпуса ○ ● ●

Кол-во во внешней коробке, шт 10



Артикул **4502**

Тип лампы: 60/A/E27

Макс. мощность, Вт. 60

Размер светильника, мм 365 x205x165

Цвет корпуса ○ ● ●

Кол-во во внешней коробке, шт 10



Артикул **4505**

Тип лампы: 60/A/E27

Макс. мощность, Вт. 60

Размер светильника, мм 635x165x165

Цвет корпуса ○ ● ●

Кол-во во внешней коробке, шт 10

* Возможно применение энергосберегающих люминесцентных или светодиодных ламп с цоколем E 27

Садово-парковые светильники

Серия «46»



Артикул	4601
Тип лампы:	100/A/E27
Макс. мощность, Вт.	100
Размер светильника, мм	460x260x165
Цвет корпуса	● ●
Кол-во во внешней коробке, шт	10



Артикул	4602
Тип лампы:	100/A/E27
Макс. мощность, Вт.	100
Размер светильника, мм	480x260x165
Цвет корпуса	● ●
Кол-во во внешней коробке, шт	10



Артикул	4605
Тип лампы:	100/A/E27
Макс. мощность, Вт.	100
Размер светильника, мм	870x190x190
Цвет корпуса	●
Кол-во во внешней коробке, шт	8

Светильники на столбах



Артикул	6101-1
Тип лампы:	100/A/E27
Макс. мощность, Вт.	100
Размер светильника, мм	1090x210x210
Цвет корпуса	● ●
Кол-во во внешней коробке, шт	8



Артикул	6201
Тип лампы:	100/A/E27
Макс. мощность, Вт.	100
Размер индивидуальной упаковки, мм	1060x210x210
Цвет корпуса	● ●
Кол-во во внешней коробке, шт	8



Артикул	6501
Тип лампы:	100/A/E27
Макс. мощность, Вт.	100
Размер индивидуальной упаковки, мм	1090x210x210
Цвет корпуса	● ●
Кол-во во внешней коробке, шт	8

* Возможно применение энергосберегающих люминесцентных или светодиодных ламп с цоколем E 27

Садово-парковые светильники

Светильники на столбах



Артикул	6601
Тип лампы:	100/A/E27
Макс. мощность, Вт.	100
Размер индивидуальной упаковки, мм	1230x210x210
Цвет корпуса	● ●
Кол-во во внешней коробке, шт	8



Артикул	6101-2
Тип лампы:	100/A/E27
Макс. мощность, Вт.	100
Размер индивидуальной упаковки, мм	1915x260x260
Цвет корпуса	● ●
Кол-во во внешней коробке, шт	1



Артикул	6103
Тип лампы:	100/A/E27
Макс. мощность, Вт.	3x100
Размер индивидуальной упаковки, мм	2000x685x685
Цвет корпуса	● ●
Кол-во во внешней коробке, шт	1



Артикул	6102
Тип лампы:	100/A/E27
Макс. мощность, Вт.	2x100
Размер индивидуальной упаковки, мм	2000x685x260
Цвет корпуса	● ●
Кол-во во внешней коробке, шт	1

* Возможно применение энергосберегающих люминесцентных или светодиодных ламп с цоколем E 27

Свечи декоративные в стеклянном подсвечнике



Преимущества

- 5 вариантов дизайна подсвечников
- Имитация мерцания настоящей свечи
- Не нагреваются, не дымят
- Не выделяют неприятный запах и углекислый газ
- Пожаробезопасны
- Просты и безопасны в использовании
- Декоративные свечи могут использоваться самостоятельно, без стеклянного подсвечника

Свечи декоративные в стеклянном подсвечнике



Артикул	LCG-B
Кол-во светодиодов	2
Элементы питания	2xLR03(1,5В)
Материал корпуса	Стекло+пластик
Размер светильника, мм	80x98x98
Цветность светодиода	●
Кол-во во внешней коробке, шт	24



Артикул	LCG-E
Кол-во светодиодов	2
Элементы питания	2xLR03(1,5В)
Материал корпуса	Стекло+пластик
Размер светильника, мм	90x80x80
Цветность светодиода	●
Кол-во во внешней коробке, шт	24



Артикул	LCG-H
Кол-во светодиодов	2
Элементы питания	2xLR03(1,5В)
Материал корпуса	Стекло+пластик
Размер светильника, мм	80x83x83
Цветность светодиода	●
Кол-во во внешней коробке, шт	24



Артикул	LCG-S
Кол-во светодиодов	2
Элементы питания	2xLR03(1,5В)
Материал корпуса	Стекло+пластик
Размер светильника, мм	80x74x74
Цветность светодиода	●
Кол-во во внешней коробке, шт	24



Артикул	LCG-V
Кол-во светодиодов	2
Элемент питания	1xCR2032(1,5В)
Материал корпуса	Стекло+пластик
Размер светильника, мм	80x74x74
Цветность светодиода	●
Кол-во во внешней коробке, шт	24

Светильники с солнечной батареей

Садовые светильники с солнечными батареями Camelion® предназначены для декоративного освещения садовых участков в темное время суток. Они идеально подходят для светового оформления дорожек, цветочных клумб, альпийских горок, водоёмов, бассейнов. Светильники могут быть установлены практически в любом месте, где достаточно дневного, а еще лучше, прямого солнечного света для зарядки встроенных аккумуляторов. Светильники с солнечными батареями могут работать совершенно автономно без подключения к электросети, без применения проводов и выключателей в самых отдаленных уголках сада, куда трудно или просто невозможно протянуть провода. Надежность и простота конструкции делают эти светильники абсолютно безопасными для человека и его домашних питомцев. Светильники мобильны и легко переносимы. Их можно легко убрать для хранения в зимний период.



Преимущества

- Автономность и мобильность светильников
- Отсутствие проводов
- Отсутствие высокого напряжения
- Низкая стоимость
- Простота в установке и эксплуатации
- Разнообразие форм
- Применение светодиодов различного цвета свечения, в том числе и многоцветных
- Индивидуальная цветная упаковка для каждого светильника

Светильники с солнечной батареей

Стандартные



Артикул	2211-J3
Кол-во светодиодов	2
Материал корпуса	пластик
Размер светильника, мм	Ø185x490
Цветность светодиода	○
Кол-во во внешней коробке, шт	12



Артикул	2211-J6
Кол-во светодиодов	2
Материал корпуса	пластик+металл
Размер светильника, мм	230x145x490
Цветность светодиода	○
Кол-во во внешней коробке, шт	12



Артикул	SG-09E (к-т 2шт.)
Кол-во светодиодов	1
Материал корпуса	пластик
Размер светильника, мм	Ø55x310
Цветность светодиода	○
Кол-во во внешней коробке, шт	48



Артикул	SG-100 (к-т 10шт.)
Кол-во светодиодов	1
Материал корпуса	пластик
Размер светильника, мм	Ø55x310
Цветность светодиода	○
Кол-во во внешней коробке, шт	100



Артикул	SG-12
Кол-во светодиодов	2
Материал корпуса	пластик
Размер светильника, мм	512x255x95
Цветность светодиода	○
Кол-во во внешней коробке, шт	24



Артикул	2212-W1
Кол-во светодиодов	2
Материал корпуса	пластик
Размер светильника, мм	Ø110
Цветность светодиода	●
Кол-во во внешней коробке, шт	18

Светильники с солнечной батареей

Стандартные



Артикул	2212-W3
Кол-во светодиодов	2
Материал корпуса	пластик
Размер светильника, мм	Ø155x470
Цветность светодиода	☉
Кол-во во внешней коробке, шт	12



Артикул	SG-22
Кол-во светодиодов	1
Материал корпуса	пластик+ нержавеющая сталь
Размер светильника, мм	Ø130x380
Цветность светодиода	○
Кол-во во внешней коробке, шт	24

Декоративные



Артикул	SGD-02
Кол-во светодиодов	1
Материал корпуса	полирезина
Размер светильника, мм	145x145x215
Цветность светодиода	○
Кол-во во внешней коробке, шт	12

Декоративные



Артикул	SGD-03
Кол-во светодиодов	1
Материал корпуса	пластик+ нержавеющая сталь
Размер светильника, мм	110x60x710
Цветность светодиода	☉
Кол-во во внешней коробке, шт	24



Артикул	SGD-04
Кол-во светодиодов	1
Материал корпуса	пластик+ нержавеющая сталь
Размер светильника, мм	110x60x710
Цветность светодиода	☉
Кол-во во внешней коробке, шт	24



Артикул	SGD-05
Кол-во светодиодов	1
Материал корпуса	пластик+ нержавеющая сталь
Размер светильника, мм	110x60x710
Цветность светодиода	☉
Кол-во во внешней коробке, шт	24

Светильники с солнечной батареей

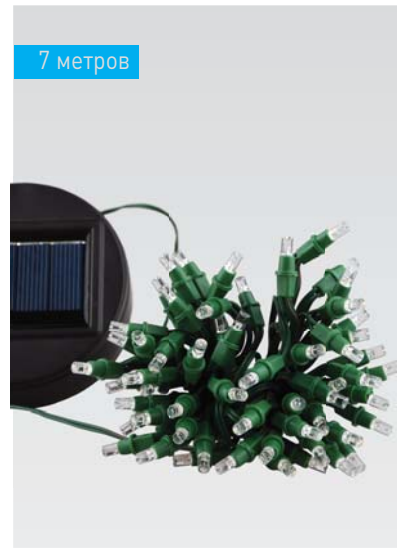
Декоративные



Артикул	SGD-06
Кол-во светодиодов	1
Материал корпуса	пластик+ нержавеющая сталь
Размер светильника, мм	110x110x710
Цветность светодиода	☉
Кол-во во внешней коробке, шт	24



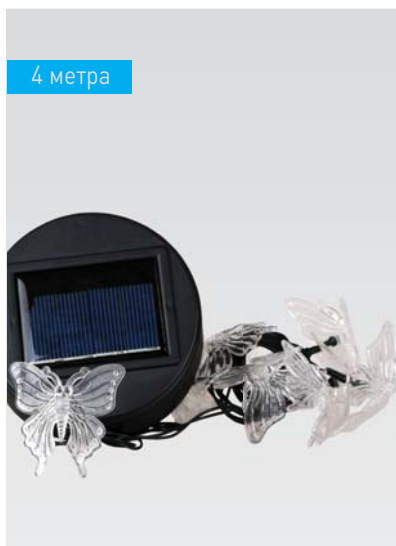
Артикул	SGD-07
Кол-во светодиодов	3
Материал корпуса	пластик
Размер светильника, мм	830x200x200
Цветность светодиода	☉
Кол-во во внешней коробке, шт	12



Артикул	SGD-10
Кол-во светодиодов	40
Материал корпуса	пластик
Размер светильника, мм	200x125
Цветность светодиода	○
Кол-во во внешней коробке, шт	40



Артикул	SGD-11
Кол-во светодиодов	2
Материал корпуса	полирезина
Размер светильника, мм	256x190x105
Цветность светодиода	○
Кол-во во внешней коробке, шт	12



Артикул	SGD-13
Кол-во светодиодов	10
Материал корпуса	пластик
Размер светильника, мм	115x115x380
Цветность светодиода	☉
Кол-во во внешней коробке, шт	24



Артикул	SGD-16
Кол-во светодиодов	1
Материал корпуса	стекло+поли- резина+металл
Размер светильника, мм	210x110x720
Цветность светодиода	
Кол-во во внешней коробке, шт	8

Светильники с солнечной батареей

Декоративные



Артикул **SG-17**

Кол-во светодиодов	1
Материал корпуса	стекло+металл
Размер светильника, мм	880x210x85
Цветность светодиода	☉
Кол-во во внешней коробке, шт	12



Артикул **SG-18**

Кол-во светодиодов	1
Материал корпуса	стекло+металл
Размер светильника, мм	840x130x80
Цветность светодиода	☉
Кол-во во внешней коробке, шт	12



Артикул **SG-19**

Кол-во светодиодов	1
Материал корпуса	стекло+металл
Размер светильника, мм	820x140x140
Цветность светодиода	☉
Кол-во во внешней коробке, шт	12



Артикул **SG-101**

Кол-во светодиодов	2
Материал корпуса	пластик
Размер светильника, мм	290x180x165
Цветность светодиода	○
Кол-во во внешней коробке, шт	12



Артикул **SG-102**

Кол-во светодиодов	2
Материал корпуса	пластик
Размер светильника, мм	290x180x165
Цветность светодиода	○
Кол-во во внешней коробке, шт	12



Артикул **SG-104**

Кол-во светодиодов	2
Материал корпуса	пластик
Размер светильника, мм	Ø180x400
Цветность светодиода	○☉
Кол-во во внешней коробке, шт	24

Светильники с солнечной батареей

Декоративные



Артикул **SG-105**

Кол-во светодиодов	1
Материал корпуса	пластик
Размер светильника, мм	105x750
Цветность светодиода	●
Кол-во во внешней коробке, шт	12



Артикул **SG-106**

Кол-во светодиодов	1
Материал корпуса	пластик
Размер светильника, мм	Ø145x155
Цветность светодиода	●
Кол-во во внешней коробке, шт	24



Артикул **SG-107**

Кол-во светодиодов	1
Материал корпуса	пластик
Размер светильника, мм	Ø70x110
Цветность светодиода	●
Кол-во во внешней коробке, шт	96



Артикул **SG-108**

Кол-во светодиодов	1
Материал корпуса	Полирезина
Размер светильника, мм	145x155x175
Цветность светодиода	○
Кол-во во внешней коробке, шт	12



Артикул **SG-109**

Кол-во светодиодов	1
Материал корпуса	Полирезина
Размер светильника, мм	105x150x155
Цветность светодиода	○
Кол-во во внешней коробке, шт	24



Артикул **SG-110**

Кол-во светодиодов	1
Материал корпуса	Пластик
Размер светильника, мм	70x75x110
Цветность светодиода	●
Кол-во во внешней коробке, шт	24

Светильники с солнечной батареей

Декоративные



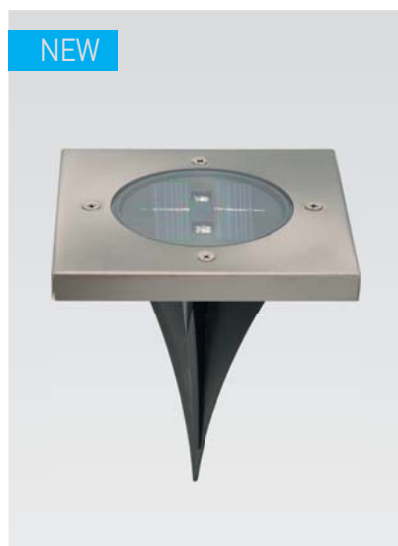
NEW	
Артикул	SG-111
Кол-во светодиодов	1
Материал корпуса	Пластик
Размер светильника, мм	70x75x110
Цветность светодиода	☉
Кол-во во внешней коробке, шт	24



NEW	
Артикул	SG-112
Кол-во светодиодов	2
Материал корпуса	Пластик
Размер светильника, мм	95x650x110
Цветность светодиода	☉
Кол-во во внешней коробке, шт	24



NEW	
Артикул	SG-113
Кол-во светодиодов	2
Материал корпуса	Пластик
Размер светильника, мм	60x730x110
Цветность светодиода	☉
Кол-во во внешней коробке, шт	24



NEW	
Артикул	SG-114
Кол-во светодиодов	2
Материал корпуса	Металл
Размер светильника, мм	120x120x140
Цветность светодиода	○
Кол-во во внешней коробке, шт	60



NEW	
Артикул	SG-115
Кол-во светодиодов	2
Материал корпуса	Металл
Размер светильника, мм	Ø120x140
Цветность светодиода	○
Кол-во во внешней коробке, шт	60

Ночники

Компактные, безопасные светильники-ночники Camelion® помогут взрослым и детям легко ориентироваться в темных помещениях, спать, не боясь темноты. Ночники напрямую подключаются к стандартной электрической розетке, потребляют минимум электроэнергии, излучают мягкий свет. Декоративные металлические ночники работают от элементов питания 3x AAA. Светильники-ночники рекомендуется устанавливать в темных коридорах, ваннх и туалетных комнатах. Возможно использование ночников для локальной подсветки каких-либо небольших поверхностей интерьера вашего жилья, в спальнях и гостиных, так как они не ослепляют, когда вы смотрите телевизор или спите. Светильники-ночники создадут дополнительный уют в доме для вас и ваших детей в темное время суток!



Преимущества

- Оригинальный дизайн ночников
- Использование различных источников света: лампы накаливания, люминесцентные лампы, светодиоды
- Различные варианты включения: выключатель, фотосенсор, сенсор движения
- Применение технологии «Флэш» - движущаяся картинка
- Эффект мерцающих звёзд.
- Индивидуальная упаковка – блистер или цветная коробка

Ночники

С лампами накаливания



Артикул **PVC-001**

Тип лампы 7/P/E14

Размер светильника, мм 160x130x105

Кол-во во внешней коробке, шт 48



Артикул **PVC-002**

Тип лампы 7/P/E14

Размер светильника, мм 160x130x105

Кол-во во внешней коробке, шт 48



Артикул **PVC-004**

Тип лампы 7/P/E14

Размер светильника, мм 160x130x105

Кол-во во внешней коробке, шт 48



Артикул **NL-001**

Тип лампы 7/P/E14

Размер светильника, мм 145x65x80

Кол-во во внешней коробке, шт 72



Артикул **NL-002**

Тип лампы 7/P/E14

Размер светильника, мм 140x65x80

Кол-во во внешней коробке, шт 72



Артикул **NL-003**

Тип лампы 7/P/E14

Размер светильника, мм 105x80x80

Кол-во во внешней коробке, шт 72

Ночники

С лампами накаливания



Артикул	NL-004
Тип лампы	7/P/E14
Размер светильника, мм	105x80x80
Кол-во во внешней коробке, шт	72



Артикул	NL-005
Тип лампы	7/P/E14
Размер светильника, мм	125x60x90
Кол-во во внешней коробке, шт	72



Артикул	NL-006
Тип лампы	7/P/E14
Размер светильника, мм	110x40x70
Кол-во во внешней коробке, шт	72



Артикул	XYD-417
Тип лампы	7/P/E14
Размер светильника, мм	115x80x30
Кол-во во внешней коробке, шт	100



Артикул	XYD-480
Тип лампы	7/P/E14
Размер светильника, мм	100x95x95
Кол-во во внешней коробке, шт	80



Артикул	XYD-545
Тип лампы	7/P/E14
Размер светильника, мм	120x105x65
Кол-во во внешней коробке, шт	100

Ночники

Со светодиодами

С фотосенсором



Артикул **NL-101**

Кол-во светодиодов	1
Потребляемая мощность,вт	0,4
Размер светильника, мм	110x95x60
Кол-во во внешней коробке, шт	120



Артикул **NL-102**

Кол-во светодиодов	1
Потребляемая мощность,вт	0,4
Размер светильника, мм	110x95x65
Кол-во во внешней коробке, шт	96



Артикул **NL-103**

Кол-во светодиодов	1
Потребляемая мощность,вт	0,4
Размер светильника, мм	110x95x60
Кол-во во внешней коробке, шт	96

С фотосенсором



Артикул **NL-104**

Кол-во светодиодов	1
Потребляемая мощность,вт	0,4
Размер светильника, мм	135x75x60
Кол-во во внешней коробке, шт	120

Гелевый наполнитель
С фотосенсором



Артикул **NL-105**

Кол-во светодиодов	3
Потребляемая мощность,вт	1
Размер светильника, мм	110x55x80
Кол-во во внешней коробке, шт	100

Гелевый наполнитель
С фотосенсором



Артикул **NL-106**

Кол-во светодиодов	3
Потребляемая мощность,вт	1
Размер светильника, мм	110x55x80
Кол-во во внешней коробке, шт	100

Ночники

Со светодиодами

Гелевый наполнитель
С фотосенсором



Артикул NL-107

Кол-во светодиодов	3
Потребляемая мощность,вт	1
Размер светильника, мм	110x55x80
Кол-во во внешней коробке, шт	100

Гелевый наполнитель
С фотосенсором



Артикул NL-108

Кол-во светодиодов	3
Потребляемая мощность,вт	1
Размер светильника, мм	110x55x80
Кол-во во внешней коробке, шт	100



Артикул NL-110

Кол-во светодиодов	1
Потребляемая мощность,вт	0,4
Размер светильника, мм	125x100x80
Кол-во во внешней коробке, шт	96



Артикул NL-111

Кол-во светодиодов	1
Потребляемая мощность,вт	0,4
Размер светильника, мм	90x90x80
Кол-во во внешней коробке, шт	96



Артикул NL-112

Кол-во светодиодов	1
Потребляемая мощность,вт	0,4
Размер светильника, мм	130x80x80
Кол-во во внешней коробке, шт	96



Артикул NL-113

Кол-во светодиодов	1
Потребляемая мощность,вт	0,4
Размер светильника, мм	110x95x65
Кол-во во внешней коробке, шт	96

Ночники

Со светодиодами



Артикул NL-114

Кол-во светодиодов	1
Потребляемая мощность,вт	0,4
Размер светильника, мм	125x75x80
Кол-во во внешней коробке, шт	96



Артикул NL-115

Кол-во светодиодов	1
Потребляемая мощность,вт	0,4
Размер светильника, мм	115x90x80
Кол-во во внешней коробке, шт	96



Артикул NL-116

Кол-во светодиодов	1
Потребляемая мощность,вт	0,4
Размер светильника, мм	100x90x80
Кол-во во внешней коробке, шт	96



Артикул NL-117

Кол-во светодиодов	2
Потребляемая мощность,вт	0,7
Размер светильника, мм	135x80x75
Кол-во во внешней коробке, шт	96



Артикул NL-118

Кол-во светодиодов	2
Потребляемая мощность,вт	0,7
Размер светильника, мм	135x80x75
Кол-во во внешней коробке, шт	96



Артикул NL-119

Кол-во светодиодов	2
Потребляемая мощность,вт	0,7
Размер светильника, мм	135x80x75
Кол-во во внешней коробке, шт	96

Ночники

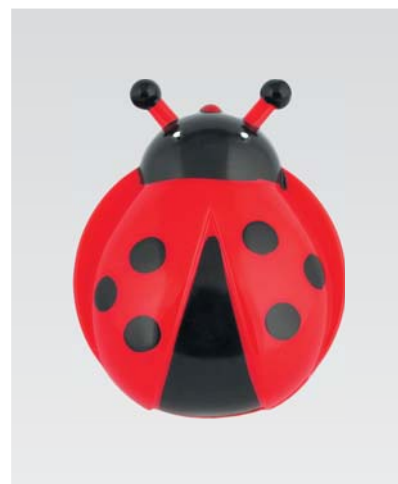
Со светодиодами



Артикул	NL-120
Кол-во светодиодов	1
Потребляемая мощность,вт	0,4
Размер светильника, мм	Ø75x70
Кол-во во внешней коробке, шт	96



Артикул	NL-122
Кол-во светодиодов	1
Потребляемая мощность,вт	0,4
Размер светильника, мм	75x65x70
Кол-во во внешней коробке, шт	96



Артикул	NL-124
Кол-во светодиодов	1
Потребляемая мощность,вт	0,4
Размер светильника, мм	80x65x70
Кол-во во внешней коробке, шт	96

Декоративные со светодиодами



Артикул	NL-125
Кол-во светодиодов	1
Потребляемая мощность,вт	0,4
Размер светильника, мм	104x60x70
Кол-во во внешней коробке, шт	96



Артикул	NL-126
Кол-во светодиодов	1
Потребляемая мощность,вт	0,4
Размер светильника, мм	85x60x70
Кол-во во внешней коробке, шт	96



NEW	
Артикул	NL-132
Кол-во светодиодов	1
Элемент питания	3xAAA(в комплект не входит)
Материал корпуса	пластиковое основание + стальной корпус
Размер светильника, мм	80x74x74
Цветность светодиода	RGB
Кол-во во внешней коробке, шт	48

Ночники

Декоративные со светодиодами



NEW	Артикул	NL-133
Кол-во светодиодов	1	
Элемент питания	3xAAA(в комплект не входит)	
Материал корпуса	пластиковое основание + стальной корпус	
Размер светильника, мм	80x74x74	
Цветность светодиода	RGB	
Кол-во во внешней коробке, шт	48	



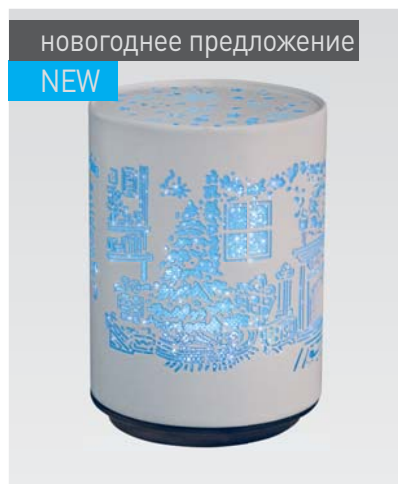
NEW	Артикул	NL-134
Кол-во светодиодов	1	
Элемент питания	3xAAA(в комплект не входит)	
Материал корпуса	пластиковое основание + стальной корпус	
Размер светильника, мм	80x74x74	
Цветность светодиода	RGB	
Кол-во во внешней коробке, шт	48	



NEW	Артикул	NL-135
Кол-во светодиодов	1	
Элемент питания	3xAAA(в комплект не входит)	
Материал корпуса	пластиковое основание + стальной корпус	
Размер светильника, мм	80x74x74	
Цветность светодиода	RGB	
Кол-во во внешней коробке, шт	48	



NEW	Артикул	NL-136
Кол-во светодиодов	1	
Элемент питания	3xAAA(в комплект не входит)	
Материал корпуса	пластиковое основание + стальной корпус	
Размер светильника, мм	80x74x74	
Цветность светодиода	RGB	
Кол-во во внешней коробке, шт	48	



новогоднее предложение	NEW	Артикул	NL-137
Кол-во светодиодов	1		
Элемент питания	3xAAA(в комплект не входит)		
Материал корпуса	пластиковое основание + стальной корпус		
Размер светильника, мм	80x74x74		
Цветность светодиода	RGB		
Кол-во во внешней коробке, шт	48		



новогоднее предложение	NEW	Артикул	NL-138
Кол-во светодиодов	1		
Элемент питания	3xAAA(в комплект не входит)		
Материал корпуса	пластиковое основание + стальной корпус		
Размер светильника, мм	80x74x74		
Цветность светодиода	RGB		
Кол-во во внешней коробке, шт	48		

Ночники

С люминесцентными лампами



Артикул	XYD-403 (p.06)
Мощность,вт	1
Размер светильника, мм	70x70x50
Кол-во во внешней коробке, шт	100



Артикул	XYD-403 (p.07)
Мощность,вт	1
Размер светильника, мм	70x70x50
Кол-во во внешней коробке, шт	100



Артикул	XYD-403 (p.12)
Мощность,вт	1
Размер светильника, мм	70x70x50
Кол-во во внешней коробке, шт	100



Артикул	XYD-431
Мощность,вт	1
Размер светильника, мм	∅ 45x50
Кол-во во внешней коробке, шт	100



Артикул	XYD-532
Мощность,вт	1
Размер светильника, мм	70x65x70
Цвет лампы	○ ● ● ●
Кол-во во внешней коробке, шт	100

Светильники-переноски рабочие

Светильники-переноски рабочие Camelion® предназначены для освещения индивидуального рабочего пространства. Они идеально подходят для применения в автосервисах, мастерских, гаражах, при проведении ремонтных работ на строительных объектах. Светильники-переноски изготовлены из современных материалов, удобны в работе и соответствуют всем требованиям безопасности.



Преимущества

- Ударопрочная конструкция
- Различная длина сетевого провода
- Различные типы используемых ламп
- Подключение с сети 220В
- Модели для подключения к бортовой сети автомобиля 12В

Светильники-переноски рабочие



с выключателем	
4,0 м	
Артикул	W-001
Тип лампы:	60/A/E27
Напряжение, В	230
Макс. мощность, Вт.	60
Длина/тип сетевого провода	4,0м/2х0,75мм ²
Класс защиты	IP 20
Кол-во во внешней коробке, шт	30



с выключателем	
10,0 м	
Артикул	W-002
Тип лампы:	60/A/E27
Напряжение, В	230
Макс. мощность, Вт.	60
Длина/тип сетевого провода	10,0м/2х0,75мм ²
Класс защиты	IP 20
Кол-во во внешней коробке, шт	25



Артикул	W-003
Тип лампы:	T5 G5
Напряжение, В	12
Макс. мощность, Вт.	8
Длина/тип сетевого провода	4,0м/2х0,22мм ²
Класс защиты	IP 20
Кол-во во внешней коробке, шт	30



Артикул	WL-2007
Тип лампы:	T5 G5
Напряжение, В	230
Макс. мощность, Вт.	8
Длина/тип сетевого провода	4,0м/2х0,75мм ²
Класс защиты	IP 20
Кол-во во внешней коробке, шт	20



Артикул	W-101/W-103
Кол-во светодиодов	27
Напряжение, В	W-101-230В/W-103-12В
Макс. мощность, Вт.	1,8
Длина/тип сетевого провода	5,0м/2х0,75мм ²
Класс защиты	IP 44
Кол-во во внешней коробке, шт	10



Артикул	W-102/W-104
Кол-во светодиодов	60
Напряжение, В	W-102-230В/W-104-12В
Макс. мощность, Вт.	4,0
Длина/тип сетевого провода	5,0м/2х0,75мм ²
Класс защиты	IP 44
Кол-во во внешней коробке, шт	10

Сенсоры движения

Основное назначение сенсоров движения Camelion® - экономное использование электроэнергии. Многофункциональные электронные сенсоры движения предназначены для включения освещения при наличии в зоне контроля сенсоров движущихся тепловых объектов (людей), являющихся источниками инфракрасного теплового излучения. Сенсоры автоматически включают световые приборы при появлении человека в зоне контроля, и также автоматически выключат их через определенное время (согласно настройке) при отсутствии движения объектов в контролируемой зоне. Внутри сенсоров движения также находятся сенсоры освещенности, которые автоматически определяют смену дня и ночи (изменение освещенности) и помогают настроить работу устройства строго в определенное время суток.



Преимущества

- Регулировка дальности действия, освещенности, времени задержки выключения
- Диапазон рабочих температур $-20^{\circ}\text{C}..+40^{\circ}\text{C}$
- Для внешней и внутренней проводки
- Для потолочной и настенной установки
- Для использования снаружи (IP44) и внутри помещений (IP20)
- Угол обзора от 120° до 360°
- Индивидуальная цветная упаковка для каждого сенсора

Сенсоры движения



Артикул	LX-01
Максимальная мощность нагрузки, Вт	1200 Вт 300 Вт
Задержка времени выключения	10сек. -9мин.
Освещенность	3-2000 Люкс
Максимальный угол обзора	120°
Дальность действия, м	3-8
Рекомендуемая высота установки, м	1,8-2,5
Цвет корпуса	белый/черный
Кол-во во внешней коробке, шт	60



Артикул	LX-02
Максимальная мощность нагрузки, Вт	1200 Вт 300 Вт
Задержка времени выключения	5сек. -9мин.
Освещенность	3-2000 Люкс
Максимальный угол обзора	120°
Дальность действия, м	10
Рекомендуемая высота установки, м	1,8-2,5
Цвет корпуса	белый/черный
Кол-во во внешней коробке, шт	60



Артикул	LX-03A
Максимальная мощность нагрузки, Вт	1200 Вт 300 Вт
Задержка времени выключения	5сек. -9мин.
Освещенность	3-2000 Люкс
Максимальный угол обзора	120°
Дальность действия, м	5-12
Рекомендуемая высота установки, м	1,8-2,5
Цвет корпуса	белый
Кол-во во внешней коробке, шт	60



Артикул	LX-03C
Максимальная мощность нагрузки, Вт	1200 Вт 300 Вт
Задержка времени выключения	10сек. -7мин.
Освещенность	3-2000 Люкс
Максимальный угол обзора	180°
Дальность действия, м	5-12
Рекомендуемая высота установки, м	1,8-2,5
Цвет корпуса	белый
Кол-во во внешней коробке, шт	36



Артикул	LX-16C
Максимальная мощность нагрузки, Вт	1200 Вт 300 Вт
Задержка времени выключения	5сек. -9мин.
Освещенность	3-2000 Люкс
Максимальный угол обзора	180°
Дальность действия, м	5-12
Рекомендуемая высота установки, м	1,8-2,5
Цвет корпуса	белый/черный
Кол-во во внешней коробке, шт	36



Артикул	LX-39
Максимальная мощность нагрузки, Вт	1200 Вт 300 Вт
Задержка времени выключения	5сек. -9мин.
Освещенность	3-2000 Люкс
Максимальный угол обзора	180°
Дальность действия, м	12
Рекомендуемая высота установки, м	1,5-3,5
Цвет корпуса	белый/черный
Кол-во во внешней коробке, шт	50

Сенсоры движения



Артикул	LX-48A
Максимальная мощность нагрузки, Вт	1200 Вт 300 Вт
Задержка времени выключения	5сек.-9мин.
Освещенность	3-2000 Люкс
Максимальный угол обзора	220°
Дальность действия, м	12
Рекомендуемая высота установки, м	1,5-2,5
Цвет корпуса	белый/черный
Кол-во во внешней коробке, шт	36



Артикул	LX-118B
Максимальная мощность нагрузки, Вт	1200 Вт 300 Вт
Задержка времени выключения	5сек.-9мин.
Освещенность	3-2000 Люкс
Максимальный угол обзора	180°
Дальность действия, м	12
Рекомендуемая высота установки, м	1,5-3,5
Цвет корпуса	белый/черный
Кол-во во внешней коробке, шт	50



Артикул	LX-19B/19C
Максимальная мощность нагрузки, Вт	600/200
Задержка времени выключения	5сек.-9мин.
Освещенность	3-2000 Люкс
Максимальный угол обзора	120°
Дальность действия, м	9
Рекомендуемая высота установки, м	1,0-1,6
Цвет корпуса	белый
Кол-во во внешней коробке, шт	100



Артикул	LX-2000
Максимальная мощность нагрузки, Вт	500
Задержка времени выключения	5сек.-9мин.
Освещенность	3-2000 Люкс
Максимальный угол обзора	140°
Дальность действия, м	4-9
Рекомендуемая высота установки, м	1-1,6
Цвет корпуса	белый
Кол-во во внешней коробке, шт	100



Артикул	LX-20B
Максимальная мощность нагрузки, Вт	1200 Вт 300 Вт
Задержка времени выключения	10сек. - 7мин.
Освещенность	3-2000 Люкс
Максимальный угол обзора	360°
Дальность действия, м	6м(при h=2,6м)
Рекомендуемая высота установки, м	2,0-4,0
Цвет корпуса	белый
Кол-во во внешней коробке, шт	60



Артикул	LX-28A/28B
Максимальная мощность нагрузки, Вт	1200 Вт 300 Вт
Задержка времени выключения	5сек.-9мин.
Освещенность	3-2000 Люкс
Максимальный угол обзора	360°
Дальность действия, м	6/12м(при h=2,6м)
Рекомендуемая высота установки, м	1,5-3,5
Цвет корпуса	белый
Кол-во во внешней коробке, шт	60

Сенсоры движения



Артикул	LX-451
Максимальная мощность нагрузки, Вт	60
Задержка времени выключения	5сек. -2мин.
Освещенность	3-2000 Люкс
Максимальный угол обзора	360°
Дальность действия, м	6
Рекомендуемая высота установки, м	2,0-3,0
Цвет корпуса	белый
Кол-во во внешней коробке, шт	50



Артикул	LX-453
Максимальная мощность нагрузки, Вт	1200 Вт 300 Вт
Задержка времени выключения	10сек. -7мин.
Освещенность	3-2000 Люкс
Максимальный угол обзора	360°
Дальность действия, м	6
Рекомендуемая высота установки, м	2,2-4,0
Цвет корпуса	белый
Кол-во во внешней коробке, шт	50



Артикул	LX-454
Максимальная мощность нагрузки, Вт	1200 Вт 300 Вт
Задержка времени выключения	10сек. -7мин.
Освещенность	3-2000 Люкс
Максимальный угол обзора	180°
Дальность действия, м	12
Рекомендуемая высота установки, м	1,8-2,5
Цвет корпуса	белый/черный
Кол-во во внешней коробке, шт	50

Фотосенсоры

Электронные фотосенсоры Camelion® предназначены для автоматического управления освещением при смене времени суток. Они не требуют участия человека и автоматически включают освещение улиц и парков, подсветку зданий, рекламных щитов и других архитектурных объектов при наступлении сумерек. С наступлением рассвета освещение будет автоматически выключено. Это позволяет экономить электроэнергию в достаточном объеме, так как люди не всегда могут вовремя произвести включение-выключение освещения, а иногда попросту забывают о включенном свете.



Преимущества

- Диапазон рабочих температур -30°C...+40°C
- Регулировка чувствительности срабатывания
- Класс защиты от погодных условий - IP44
- Мощность подключаемой нагрузки до 3500Вт
- Использование в быту и на промышленных объектах



IP 44

Артикул	LXP-01
Максимальная мощность нагрузки,Вт	1400
Освещенность	5-15 Люкс
Кол-во во внешней коробке, шт	200



IP 44

Артикул	LXP-02
Максимальная мощность нагрузки,Вт	2200
Освещенность	2-100 Люкс
Кол-во во внешней коробке, шт	100



IP 44

Артикул	LXP-03
Максимальная мощность нагрузки,Вт	3300
Освещенность	2-100 Люкс
Кол-во во внешней коробке, шт	100

Таймеры

Современные электромеханические и электронные таймеры Camelion® предназначены для программного управления электробытовыми и электронагревательными приборами, светом, аудио-видео техникой, различными медицинскими приборами, садовым электрооборудованием, устройствами для поддержания жизнедеятельности аквариумов и террариумов, создания эффекта «присутствия хозяев в доме», управления приборами, работающими в ночное время. Использование таймеров позволяет экономить электроэнергию, не понижая уровень комфорта.



Преимущества

- До 56 вариантов программирования
- Диапазон рабочих температур -10°C..+40°C
- Мощность подключаемой нагрузки - до 3500Вт
- Время хранения запрограммированной информации при отключении электроэнергии - 2 недели
- Режим переключения летнего/зимнего времени
- Индикация текущего времени

Таймеры



Артикул **BND-50/G5A**

Тип таймера	электромеханический
Мощность подключаемой нагрузки	до 3500Вт
Программирование	на 24 часа
Точность хода часов	+/- 1 минута в сутки
Кол-во включений/выключений	до 48 в сутки
Резервная батарея	нет
Время хранения информации при отключении эл. энергии	нет
Кол-во во внешней коробке, шт	50



Артикул **BND-50/SG3**

Тип таймера	цифровой
Мощность подключаемой нагрузки	до 3500Вт
Программирование	на 7 дней
Точность хода часов	+/- 1 минута в неделю
Кол-во включений/выключений	до 56 в неделю
Резервная батарея	Ni-Mh 1,2В
Время хранения информации при отключении эл. энергии	до 500 часов
Кол-во во внешней коробке, шт	50



Артикул **BND-50/SG65**

Тип таймера	цифровой
Мощность подключаемой нагрузки	до 3500Вт
Программирование	на 7 дней
Точность хода часов	+/- 1 минута в неделю
Кол-во включений/выключений	до 56 в неделю
Резервная батарея	Ni-Mh 1,2В
Время хранения информации при отключении эл. энергии	до 500 часов
Кол-во во внешней коробке, шт	50



Артикул **BND-50/SG50**

Тип таймера	цифровой
Мощность подключаемой нагрузки	до 1800Вт
Программирование	на 7 дней
Точность хода часов	+/- 1 минута в неделю
Кол-во включений/выключений	до 140 в неделю
Резервная батарея	Ni-Mh 1,2В
Время хранения информации при отключении эл. энергии	до 500 часов
Кол-во во внешней коробке, шт	50

Электронные трансформаторы

Электронные трансформаторы Camelion® предназначены для питания галогенных ламп, рассчитанных на напряжение 12В. Корпуса из термостойкого пластика, малые габариты, широкий диапазон нагрузочной способности позволяют использовать их в различных системах освещения.



Преимущества

- Диапазон рабочих температур 0°C..+40°C
- Защита от перегрева и перегрузки
- Защита от короткого замыкания в нагрузке
- Отсутствие наводимых обратных помех
- Мощность подключаемой нагрузки до 250Вт
- Возможность работы с диммером

Электронные трансформаторы



Артикул	ET-50
Мощность нагрузки, Вт	10-50
Макс. темп-ра окружающей среды, °C	15-45
Макс. рабочая температура (корпуса), °C	70
Класс защиты	IP20
Возможность работы с диммером	да
Размеры трансф-а, мм	75x33x23
Кол-во во внешней коробке, шт	100



Артикул	ET-60
Мощность нагрузки, Вт	20-60
Макс. темп-ра окружающей среды, °C	15-45
Макс. рабочая температура (корпуса), °C	70
Класс защиты	IP20
Возможность работы с диммером	да
Размеры трансф-а, мм	95x33x23
Кол-во во внешней коробке, шт	100



Артикул	ET-105
Мощность нагрузки, Вт	35-105
Макс. темп-ра окружающей среды, °C	15-45
Макс. рабочая температура (корпуса), °C	85
Класс защиты	IP20
Возможность работы с диммером	да
Размеры трансф-а, мм	122x40x19
Кол-во во внешней коробке, шт	50



Артикул	ET-150
Мощность нагрузки, Вт	50-150
Макс. темп-ра окружающей среды, °C	15-45
Макс. рабочая температура (корпуса), °C	85
Класс защиты	IP20
Возможность работы с диммером	да
Размеры трансф-а, мм	153x41x32
Кол-во во внешней коробке, шт	50



Артикул	ET-200
Мощность нагрузки, Вт	70-200
Макс. темп-ра окружающей среды, °C	15-45
Макс. рабочая температура (корпуса), °C	85
Класс защиты	IP20
Возможность работы с диммером	да
Размеры трансф-а, мм	195x47x38
Кол-во во внешней коробке, шт	50



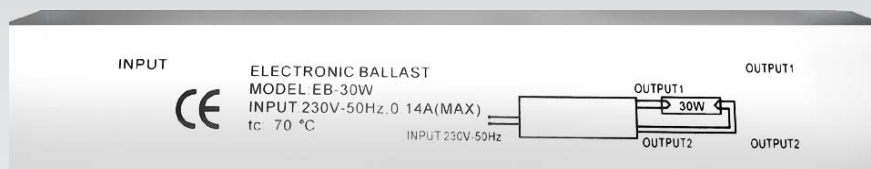
Артикул	ET-250
Мощность нагрузки, Вт	100-250
Макс. темп-ра окружающей среды, °C	15-45
Макс. рабочая температура (корпуса), °C	85
Класс защиты	IP20
Возможность работы с диммером	да
Размеры трансф-а, мм	195x47x38
Кол-во во внешней коробке, шт	50

Электронные балласты для линейных люминесцентных светильников Camelion®

Электронные балласты для линейных люминесцентных светильников Camelion® предназначены для замены штатных заводских балластов, вышедших из строя в процессе эксплуатации светильников.

Преимущества

- Быстрый запуск ламп
- Отсутствие наводимых помех
- Диапазон рабочих температур 0°C...+40°C



Артикул	Применение	Количество во внешней коробке, шт
B01	WL-2001/2002 6Вт (T5)	100
B02	WL-2001/2002 8Вт (T5)	100
B03	WL-2001/2002 13Вт (T5)	100
B04	WL-2001/2002 28Вт (T5)	100
B05	WL-4001A/4002/4003/4004 8Вт (T4)	100
B06	WL-4001A/4002/4003/4004 12Вт (T4)	100
B07	WL-4001A/4002/4003/4004 16Вт (T4)	100
B08	WL-4001A/4002/4003/4004 20Вт (T4)	100
B18	WL-3011/3013/3016/3017/3018/ 3021 10Вт (T8)	100

Артикул	Применение	Количество во внешней коробке, шт
B19	WL-3011/3013/3016/3017/3018/ 3021 15Вт (T8)	100
B20	WL-3011/3013/3016/3017/3018/ 3021 18Вт (T8)	100
B21	WL-3011/3013/3016/3017/3018/ 3021 30Вт (T8)	100
B22	WL-3011/3013/3016/3017/3018/ 3021 36Вт (T8)	100
B31	WL-2001/2002 21Вт (T5)	100
B40	WL-4012/4014 18Вт (T8)	100
B41	WL-4012/4014 30Вт (T8)	100
B42	WL-4012/4014 36Вт (T8)	100
B45	WL-4001A 6Вт (T4)	100

Универсальные электронные пускорегулирующие аппараты

Универсальные электронные пускорегулирующие аппараты (ЭПРА) Camelion® предназначены для запуска и поддержания «горения» катодов люминесцентных ламп.



Преимущества*

- Быстрый запуск ламп
- Отсутствие мерцания при включении и работе
- Отсутствие шума
- Уменьшенное потребление электроэнергии

- Высокий КПД
- Увеличение срока службы ламп до 2-х раз
- Функция «Плавный старт»
- Малый вес

* - по сравнению с электромагнитными ПРА



Артикул	Тип подключаемых ламп	КПД	Сум. коэф. Гармоник	Размеры ЭПРА, мм	Количество во внешней упаковке
EB-118	T8/T10, 1x18/20Вт	>0,98	≤15%	210x30x22	50
EB-136	T8/T10, 1x36/40Вт	>0,98	≤15%	210x30x22	50
EB-218	T8/T10, 2x18/20Вт	>0,98	≤15%	210x30x22	50
EB-236	T8/T10, 2x36/40Вт	>0,98	≤15%	280x30x26	50
EB-418	T8/T10, 3/4x18/20Вт	>0,98	≤15%	280x30x26	50

Блоки защиты галогенных ламп

«Блоки защиты» предназначены для защиты галогенных ламп и ламп накаливания от скачков напряжения в электросети. Они обеспечивают плавное включение ламп и, тем самым, увеличивают срок их службы в 2-3 раза. Блоки защиты предназначены для работы с лампами, рассчитанными на рабочее напряжение 220В. Они также работают со всеми обмоточными понижающими трансформаторами.

Преимущества

- Рабочее напряжение - 190 - 230 В, 50 Гц
- Рабочая температура +5...+40° С
- Время разогрева спирали лампы - 2-3 сек.



Артикул	Мощность нагрузки, Вт	Размеры, мм	Количество во внешней упаковке
LP-150	150	55x30x15	300
LP-300	300	55x30x15	300
LP-500	500	55x30x15	300
LP-750	750	55x30x15	300
LP-1000	1000	78x48x16	180

Запасные части и аксессуары

Запасные компактные энергосберегающие лампы



Артикул	FPL 27W GY10q 6400K
Мощность, Вт	27
Цоколь	GY10q
Цветовая температура, К	6400
Назначение	для KD-050
Кол-во во внешней коробке, шт.	100



Артикул	FPL 18W 2G11 5000K
Мощность, Вт	18
Цоколь	2G11
Цветовая температура, К	5000
Назначение	для KD-051
Кол-во во внешней коробке, шт.	100



Артикул	FPL 11W 2G7 6400K
Мощность, Вт	11
Цоколь	2G7
Цветовая температура, К	6400
Назначение	для KD-008С, KD-015, KD-017А-С
Кол-во во внешней коробке, шт.	200

Запасные части и аксессуары

Запасные компактные энергосберегающие лампы



Артикул	FPL 9W 2G7 6400K
Мощность, Вт	9
Цоколь	2G7
Цветовая температура, К	6400
Назначение	для KD-021
Кол-во во внешней коробке, шт.	200

Запасные лампы накаливания «миньон» для ночников



Артикул	DP-704 (BL-4)
Тип лампы	7/P/E14
Мощность, Вт	7
Цоколь	E14
Упаковка	4/ 40/ 800шт

Межблочные соединительные кабели для линейных люминесцентных светильников



Артикул	CW-1
Назначение	WL-2001
Длина, см	20
Упаковка	1/ 10/ 100шт



Артикул	CW-2
Назначение	WL-4001A/WL-4002
Длина, см	20
Упаковка	1/ 10/ 100шт





Лампы

- Светодиодные
- Энергосберегающие
- Галогенные
- Энергосберегающие галогенные
- Накаливания
- Люминесцентные

Светодиодные лампы

Идентификация светодиодных ламп Camelion®

LED3.5-JCDR/830/GU5.3



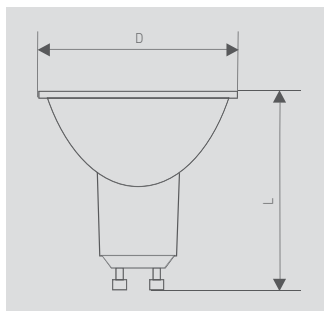
Преимущества

- Современная альтернатива галогенным, люминесцентным и лампам накаливания в системах общего освещения
- Экологически безопасны и не требуют утилизации - не содержат ртути и других вредных веществ
- Отсутствие инфракрасного (теплого) излучения светодиодов обеспечивает пожаробезопасность
- Высокая вибро- и ударопрочность - отсутствуют нить накаливания и хрупкие стеклянные трубки
- Широкий температурный диапазон эксплуатации (от -30°C до +40°C) - возможность использования ламп для наружного освещения
- Мгновенное включение и выход на полную яркость
- Могут применяться как для основного, так и для акцентного освещения
- Экономия электроэнергии до 90% без ущерба для освещенности и качества света по сравнению с обычными лампами накаливания
- Срок службы - свыше 30 лет (при работе 2,7 ч/сутки)
- Отсутствие низкочастотных пульсаций, негативно влияющих на зрение
- Отсутствие ультрафиолетового излучения, привлекающего насекомых
- Высокий уровень цветопередачи (Ra 77+ и Ra 82+) - естественная передача цветов

Светодиодные лампы

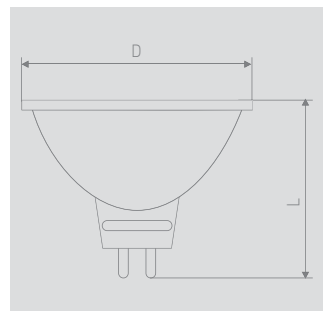
Серия BasicPower

Рефлектор (GU10)



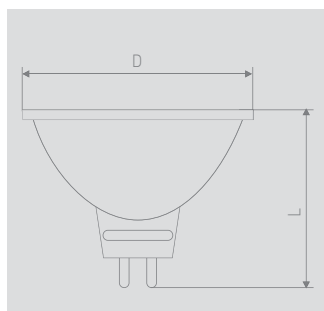
Модель	Мощность (Вт)	Эквивалентная мощность лампы накаливания (Вт)	Цветовая температура (К)	Цоколь	Угол светового луча (град.)	Световой поток (лм)	Индекс цветопередачи (Ra)	Срок службы (ч.)	Размеры LxD (мм)	Количество в упаковке
LED3-GU10/830/GU10	3	30	3000	GU10	100	215	82+	30 000	57x50	10/100
LED3-GU10/845/GU10	3	30	4500	GU10	100	235	82+	30 000	57x50	10/100
LED4-GU10/830/GU10	4	40	3000	GU10	100	300	82+	30 000	57x50	10/100
LED4-GU10/845/GU10	4	40	4500	GU10	100	345	82+	30 000	57x50	10/100

Рефлектор (JCDR)



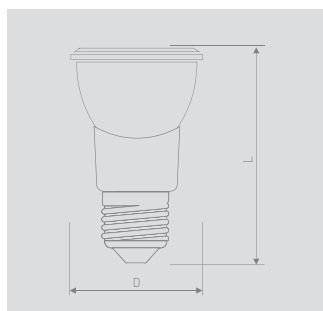
Модель	Мощность (Вт)	Эквивалентная мощность лампы накаливания (Вт)	Цветовая температура (К)	Цоколь	Угол светового луча (град.)	Световой поток (лм)	Индекс цветопередачи (Ra)	Срок службы (ч.)	Размеры LxD (мм)	Количество в упаковке
LED3-JCDR/830/GU5.3	3	30	3000	GU5.3	100	215	82+	30 000	50x50	10/100
LED3-JCDR/845/GU5.3	3	30	4500	GU5.3	100	235	82+	30 000	50x50	10/100
LED4-JCDR/830/GU5.3	4	40	3000	GU5.3	100	300	82+	30 000	50x50	10/100
LED4-JCDR/845/GU5.3	4	40	4500	GU5.3	100	345	82+	30 000	50x50	10/100

Рефлектор (MR16), 12В



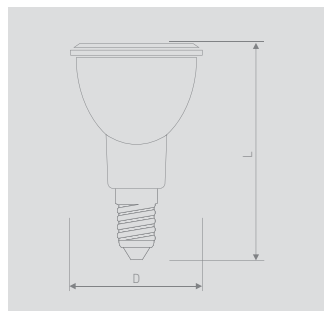
Модель	Мощность (Вт)	Эквивалентная мощность лампы накаливания (Вт)	Цветовая температура (К)	Цоколь	Угол светового луча (град.)	Световой поток (лм)	Индекс цветопередачи (Ra)	Срок службы (ч.)	Размеры LxD (мм)	Количество в упаковке
LED3-MR16/830/GU5.3	3	30	3000	GU5.3	100	215	82+	30 000	50x50	10/100
LED3-MR16/845/GU5.3	3	30	4500	GU5.3	100	235	82+	30 000	50x50	10/100

Рефлектор (JDR)



Модель	Мощность (Вт)	Эквивалентная мощность лампы накаливания (Вт)	Цветовая температура (К)	Цоколь	Угол светового луча (град.)	Световой поток (лм)	Индекс цветопередачи (Ra)	Срок службы (ч.)	Размеры LxD (мм)	Количество в упаковке
LED3-JDR/830/E27	3	30	3000	E27	100	215	82+	30 000	72x50	10/100
LED3-JDR/845/E27	3	30	4500	E27	100	235	82+	30 000	72x50	10/100

Рефлектор (JDR)

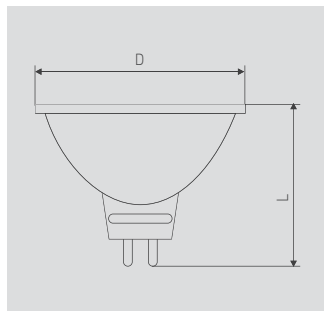


Модель	Мощность (Вт)	Эквивалентная мощность лампы накаливания (Вт)	Цветовая температура (К)	Цоколь	Угол светового луча (град.)	Световой поток (лм)	Индекс цветопередачи (Ra)	Срок службы (ч.)	Размеры LxD (мм)	Количество в упаковке
LED3-JDR/830/E14	3	30	3000	E14	100	215	82+	30 000	75x50	10/100
LED3-JDR/845/E14	3	30	4500	E14	100	235	82+	30 000	75x50	10/100

Светодиодные лампы

Серия BasicPower

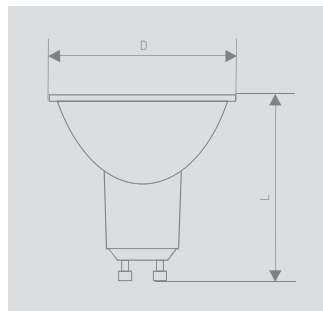
Рефлектор (JCDR)



Модель	Мощность (Вт)	Эквивалентная мощность лампы накаливания (Вт)	Цветовая температура (К)	Цоколь	Угол светового луча (град.)	Световой поток (лм)	Индекс цветопередачи (Ra)	Срок службы (ч.)	Размеры LxD (мм)	Количество в упаковке
--------	---------------	---	--------------------------	--------	-----------------------------	---------------------	---------------------------	------------------	------------------	-----------------------

LED7-JCDR/830/GU5.3	7	55	3000	GU5.3	100	460	82+	30 000	50x50	10/100
LED7-JCDR/845/GU5.3	7	55	4500	GU5.3	100	485	82+	30 000	50x50	10/100

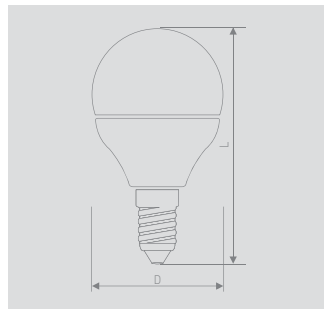
Рефлектор (GU10)



Модель	Мощность (Вт)	Эквивалентная мощность лампы накаливания (Вт)	Цветовая температура (К)	Цоколь	Угол светового луча (град.)	Световой поток (лм)	Индекс цветопередачи (Ra)	Срок службы (ч.)	Размеры LxD (мм)	Количество в упаковке
--------	---------------	---	--------------------------	--------	-----------------------------	---------------------	---------------------------	------------------	------------------	-----------------------

LED7-GU10/830/GU10	7	55	3000	GU10	100	460	82+	30 000	57x50	10/100
LED7-GU10/845/GU10	7	55	4500	GU10	100	485	82+	30 000	57x50	10/100

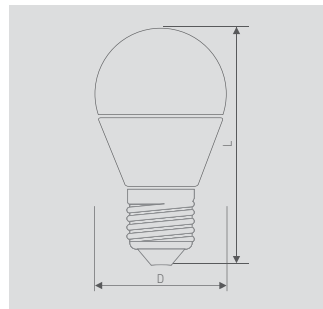
Шар (G)



Модель	Мощность (Вт)	Эквивалентная мощность лампы накаливания (Вт)	Цветовая температура (К)	Цоколь	Угол светового луча (град.)	Световой поток (лм)	Индекс цветопередачи (Ra)	Срок службы (ч.)	Размеры LxD (мм)	Количество в упаковке
--------	---------------	---	--------------------------	--------	-----------------------------	---------------------	---------------------------	------------------	------------------	-----------------------

LED3-G45/830/E14	3	30	3000	E14	180	245	82+	30 000	77x45	10/100
LED3-G45/845/E14	3	30	4500	E14	180	260	82+	30 000	77x45	10/100
LED4-G45/830/E14	4	40	3000	E14	180	350	82+	30 000	77x45	10/100
LED4-G45/845/E14	4	40	4500	E14	180	360	82+	30 000	77x45	10/100

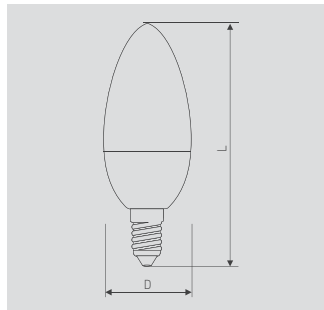
Шар (G)



Модель	Мощность (Вт)	Эквивалентная мощность лампы накаливания (Вт)	Цветовая температура (К)	Цоколь	Угол светового луча (град.)	Световой поток (лм)	Индекс цветопередачи (Ra)	Срок службы (ч.)	Размеры LxD (мм)	Количество в упаковке
--------	---------------	---	--------------------------	--------	-----------------------------	---------------------	---------------------------	------------------	------------------	-----------------------

LED3-G45/830/E27	3	30	3000	E27	180	245	82+	30 000	73x45	10/100
LED3-G45/845/E27	3	30	4500	E27	180	260	82+	30 000	73x45	10/100
LED4-G45/830/E27	4	40	3000	E27	180	350	82+	30 000	73x45	10/100
LED4-G45/845/E27	4	40	4500	E27	180	360	82+	30 000	73x45	10/100

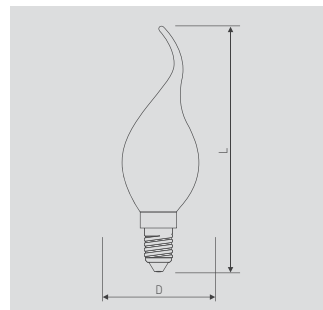
Свеча (C)



Модель	Мощность (Вт)	Эквивалентная мощность лампы накаливания (Вт)	Цветовая температура (К)	Цоколь	Угол светового луча (град.)	Световой поток (лм)	Индекс цветопередачи (Ra)	Срок службы (ч.)	Размеры LxD (мм)	Количество в упаковке
--------	---------------	---	--------------------------	--------	-----------------------------	---------------------	---------------------------	------------------	------------------	-----------------------

LED3-C35/830/E14	3	30	3000	E14	180	245	82+	30 000	105x37	10/100
LED3-C35/845/E14	3	30	4500	E14	180	260	82+	30 000	105x37	10/100
LED4-C35/830/E14	4	40	3000	E14	180	350	82+	30 000	105x37	10/100
LED4-C35/845/E14	4	40	4500	E14	180	360	82+	30 000	105x37	10/100

Свеча на ветру (CW)



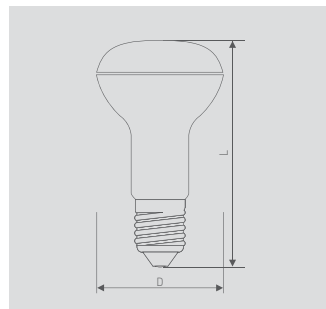
Модель	Мощность (Вт)	Эквивалентная мощность лампы накаливания (Вт)	Цветовая температура (К)	Цоколь	Угол светового луча (град.)	Световой поток (лм)	Индекс цветопередачи (Ra)	Срок службы (ч.)	Размеры LxD (мм)	Количество в упаковке
--------	---------------	---	--------------------------	--------	-----------------------------	---------------------	---------------------------	------------------	------------------	-----------------------

LED3-CW35/830/E14	3	30	3000	E14	180	245	82+	30 000	126x37	10/100
LED3-CW35/845/E14	3	30	4500	E14	180	260	82+	30 000	126x37	10/100
LED4-CW35/830/E14	4	40	3000	E14	180	350	82+	30 000	126x37	10/100
LED4-CW35/845/E14	4	40	4500	E14	180	360	82+	30 000	126x37	10/100

Светодиодные лампы

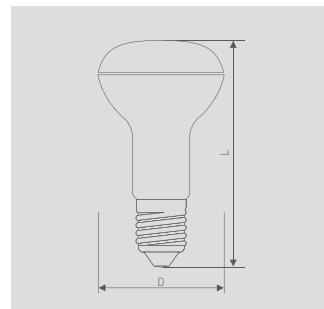
Серия BasicPower

Рефлектор (R)



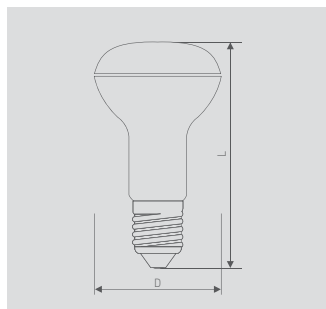
Модель	Мощность (Вт)	Эквивалентная мощность лампы накаливания (Вт)	Цветовая температура (К)	Цоколь	Угол светового пучка (град.)	Световой поток (лм)	Индекс цветопередачи (Ra)	Срок службы (ч.)	Размеры LxD (мм)	Количество в упаковке
LED3-R39/830/E14	3	30	3000	E14	120	195	82+	30 000	66x39	10/100
LED3-R39/845/E14	3	30	4500	E14	120	210	82+	30 000	66x39	10/100

Рефлектор (R)



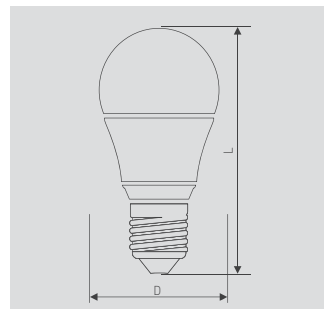
Модель	Мощность (Вт)	Эквивалентная мощность лампы накаливания (Вт)	Цветовая температура (К)	Цоколь	Угол светового пучка (град.)	Световой поток (лм)	Индекс цветопередачи (Ra)	Срок службы (ч.)	Размеры LxD (мм)	Количество в упаковке
LED6-R50/830/E14	6	60	3000	E14	120	455	82+	30 000	85x50	10/100
LED6-R50/845/E14	6	60	4500	E14	120	480	82+	30 000	85x50	10/100

Рефлектор (R)



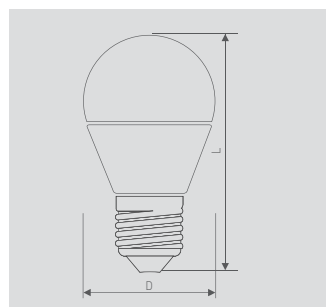
Модель	Мощность (Вт)	Эквивалентная мощность лампы накаливания (Вт)	Цветовая температура (К)	Цоколь	Угол светового пучка (град.)	Световой поток (лм)	Индекс цветопередачи (Ra)	Срок службы (ч.)	Размеры LxD (мм)	Количество в упаковке
LED8.5-R63/830/E27	8.5	75	3000	E27	120	560	82+	30 000	102x63	10/100
LED8.5-R63/845/E27	8.5	75	4500	E27	120	580	82+	30 000	102x63	10/100

ЛОН (A55)



Модель	Мощность (Вт)	Эквивалентная мощность лампы накаливания (Вт)	Цветовая температура (К)	Цоколь	Угол светового пучка (град.)	Световой поток (лм)	Индекс цветопередачи (Ra)	Срок службы (ч.)	Размеры LxD (мм)	Количество в упаковке
LED4-A55/830/E27	4	40	3000	E27	180	430	77+	30 000	108x55	10/100
LED4-A55/845/E27	4	40	4500	E27	180	450	77+	30 000	108x55	10/100
LED6-A55/830/E27	6	50	3000	E27	180	530	77+	30 000	108x55	10/100
LED6-A55/845/E27	6	50	4500	E27	180	550	77+	30 000	108x55	10/100
LED8-A55/830/E27	8	60	3000	E27	180	680	77+	30 000	108x55	10/100
LED8-A55/845/E27	8	60	4500	E27	180	710	77+	30 000	108x55	10/100

ЛОН (A60)

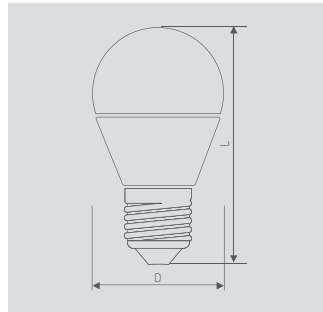


Модель	Мощность (Вт)	Эквивалентная мощность лампы накаливания (Вт)	Цветовая температура (К)	Цоколь	Угол светового пучка (град.)	Световой поток (лм)	Индекс цветопередачи (Ra)	Срок службы (ч.)	Размеры LxD (мм)	Количество в упаковке
LED7-A60/830/E27	7	50	3000	E27	220	490	82+	30 000	108x60	10/100
LED7-A60/845/E27	7	50	4500	E27	220	550	82+	30 000	108x60	10/100

Светодиодные лампы

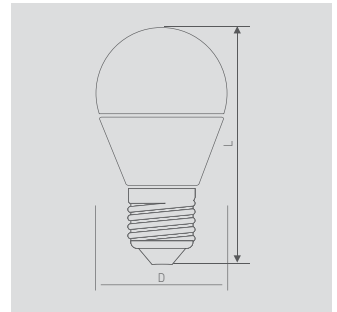
Серия BasicPower

ЛОН (A60)



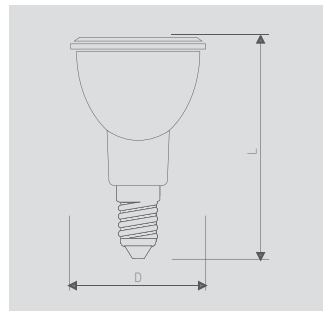
Модель	Мощность (Вт)	Эквивалентная мощность лампы накаливания (Вт)	Цветовая температура (К)	Цветопередача	Угол светового луча (град.)	Световой поток (лм)	Индекс цветопередачи (Ra)	Срок службы (ч.)	Размеры LxD (мм)	Количество в упаковке
LED8.5-A60/830/E27	8.5	60	3000	E27	240	660	82+	30 000	110x60	10/100
LED8.5-A60/845/E27	8.5	60	4500	E27	240	680	82+	30 000	110x60	10/100
LED10.5-A60/830/E27	10.5	75	3000	E27	240	765	82+	30 000	110x60	10/100
LED10.5-A60/845/E27	10.5	75	4500	E27	240	800	82+	30 000	110x60	10/100

ЛОН (A60)



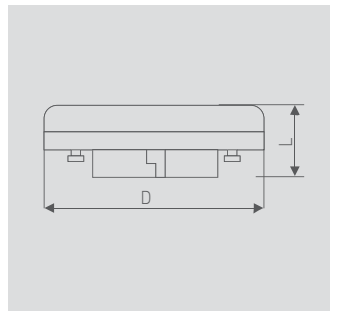
Модель	Мощность (Вт)	Эквивалентная мощность лампы накаливания (Вт)	Цветовая температура (К)	Цветопередача	Угол светового луча (град.)	Световой поток (лм)	Индекс цветопередачи (Ra)	Срок службы (ч.)	Размеры LxD (мм)	Количество в упаковке
LED12.5-A60/830/E27	12.5	95	3000	E27	240	950	82+	30 000	119x60	10/100
LED12.5-A60/845/E27	12.5	95	4500	E27	240	990	82+	30 000	119x60	10/100

Рефлектор (JDR)



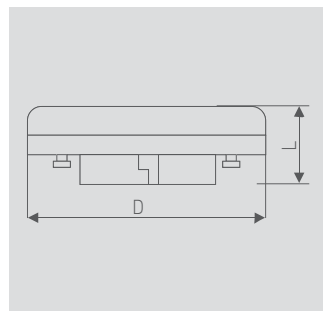
Модель	Мощность (Вт)	Эквивалентная мощность лампы накаливания (Вт)	Цветовая температура (К)	Цветопередача	Угол светового луча (град.)	Световой поток (лм)	Индекс цветопередачи (Ra)	Срок службы (ч.)	Размеры LxD (мм)	Количество в упаковке
JDR-LED21 changing colors E14	1.3	10	Меняющийся цвета	E14	100	-	-	30 000	79x50	10/100
JDR-LED21 changing colors E27	1.3	10	Меняющийся цвета	E27	100	-	-	30 000	76x50	10/100

Рефлектор (GX53)



Модель	Мощность (Вт)	Эквивалентная мощность лампы накаливания (Вт)	Цветовая температура (К)	Цветопередача	Угол светового луча (град.)	Световой поток (лм)	Индекс цветопередачи (Ra)	Срок службы (ч.)	Размеры LxD (мм)	Количество в упаковке
LED7.5-GX53/830/GX53	7.5	65	3000	GX53	120	540	82+	30 000	25x74	10/100
LED7.5-GX53/845/GX53	7.5	65	4500	GX53	120	580	82+	30 000	25x74	10/100

Рефлектор (GX53)



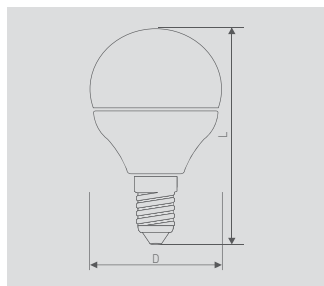
Модель	Мощность (Вт)	Эквивалентная мощность лампы накаливания (Вт)	Цветовая температура (К)	Цветопередача	Угол светового луча (град.)	Световой поток (лм)	Индекс цветопередачи (Ra)	Срок службы (ч.)	Размеры LxD (мм)	Количество в упаковке
LED5-GX53/830/GX53	5	50	3000	GX53	120	385	77+	40 000	27x74	10/100
LED5-GX53/845/GX53	5	50	4500	GX53	120	400	77+	40 000	27x74	10/100

Светодиодные лампы

Серия BrightPower

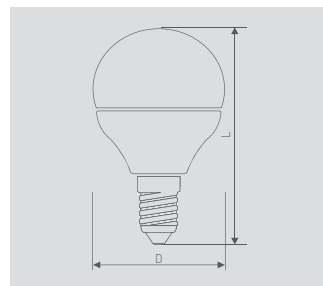
LED ULTRA

Шар (G)



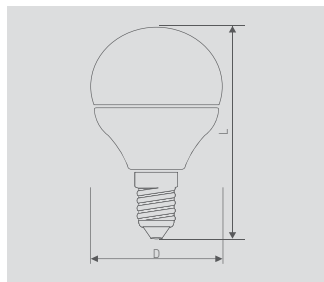
Модель	Мощность (Вт)	Эквивалентная мощность лампы накаливания (Вт)	Цветовая температура (К)	Цоколь	Угол светового пучка (град.)	Световой поток (лм)	Индекс цветопередачи (Ra)	Срок службы (ч.)	Размеры LxD (мм)	Количество в упаковке
LED4.5-G45/830/E14	4.5	40	3000	E14	180	380	77+	40 000	78x45	10/100
LED4.5-G45/830/E27	4.5	40	3000	E27	180	380	77+	40 000	78x45	10/100
LED4.5-G45/845/E14	4.5	40	4500	E14	180	415	77+	40 000	78x45	10/100
LED4.5-G45/845/E27	4.5	40	4500	E27	180	415	77+	40 000	78x45	10/100

Шар (G)



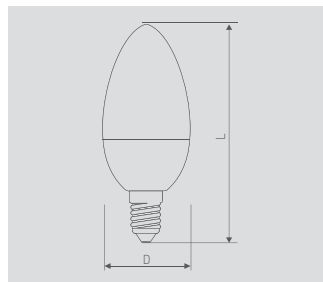
Модель	Мощность (Вт)	Эквивалентная мощность лампы накаливания (Вт)	Цветовая температура (К)	Цоколь	Угол светового пучка (град.)	Световой поток (лм)	Индекс цветопередачи (Ra)	Срок службы (ч.)	Размеры LxD (мм)	Количество в упаковке
LED5.5-G45/830/E14	5.5	50	3000	E14	180	475	77+	40 000	80x45	10/100
LED5.5-G45/830/E27	5.5	50	3000	E27	180	475	77+	40 000	80x45	10/100
LED5.5-G45/845/E14	5.5	50	4500	E14	180	505	77+	40 000	80x45	10/100
LED5.5-G45/845/E27	5.5	50	4500	E27	180	505	77+	40 000	80x45	10/100

Шар (G)



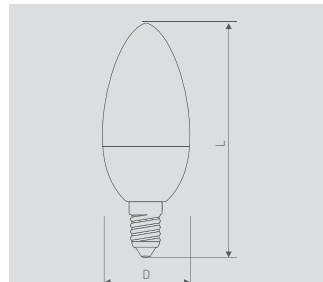
Модель	Мощность (Вт)	Эквивалентная мощность лампы накаливания (Вт)	Цветовая температура (К)	Цоколь	Угол светового пучка (град.)	Световой поток (лм)	Индекс цветопередачи (Ra)	Срок службы (ч.)	Размеры LxD (мм)	Количество в упаковке
LED6.5-G45/830/E14	6.5	60	3000	E14	220	560	77+	40 000	89x45	10/100
LED6.5-G45/830/E27	6.5	60	3000	E27	220	560	77+	40 000	87x45	10/100
LED6.5-G45/845/E14	6.5	60	4500	E14	220	590	77+	40 000	89x45	10/100
LED6.5-G45/845/E27	6.5	60	4500	E27	220	590	77+	40 000	87x45	10/100
NEW LED7.5-G45/830/E14	7.5	70	3000	E14	220	645	77+	40 000	89x45	10/100
NEW LED7.5-G45/830/E27	7.5	70	3000	E27	220	645	77+	40 000	87x45	10/100
NEW LED7.5-G45/845/E14	7.5	70	4500	E14	220	680	77+	40 000	89x45	10/100
NEW LED7.5-G45/845/E27	7.5	70	4500	E27	220	680	77+	40 000	87x45	10/100

Свеча (C)



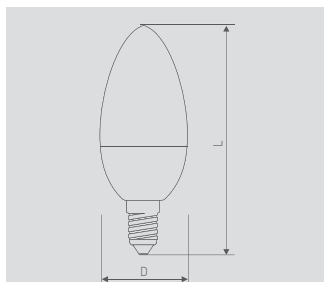
Модель	Мощность (Вт)	Эквивалентная мощность лампы накаливания (Вт)	Цветовая температура (К)	Цоколь	Угол светового пучка (град.)	Световой поток (лм)	Индекс цветопередачи (Ra)	Срок службы (ч.)	Размеры LxD (мм)	Количество в упаковке
LED4.5-C35/830/E14	4.5	40	3000	E14	180	380	77+	40 000	102x37	10/100
LED4.5-C35/845/E14	4.5	40	4500	E14	180	415	77+	40 000	102x37	10/100

Свеча (C)



Модель	Мощность (Вт)	Эквивалентная мощность лампы накаливания (Вт)	Цветовая температура (К)	Цоколь	Угол светового пучка (град.)	Световой поток (лм)	Индекс цветопередачи (Ra)	Срок службы (ч.)	Размеры LxD (мм)	Количество в упаковке
LED6.5-C35/830/E14	6.5	60	3000	E14	220	560	77+	40 000	112x38	10/100
LED6.5-C35/830/E27	6.5	60	3000	E27	220	560	77+	40 000	109x38	10/100
LED6.5-C35/845/E14	6.5	60	4500	E14	220	590	77+	40 000	112x38	10/100
LED6.5-C35/845/E27	6.5	60	4500	E27	220	590	77+	40 000	109x38	10/100
LED7.5-C35/830/E14	7.5	70	3000	E14	220	645	77+	40 000	112x38	10/100
LED7.5-C35/830/E27	7.5	70	3000	E27	220	645	77+	40 000	109x38	10/100
LED7.5-C35/845/E14	7.5	70	4500	E14	220	680	77+	40 000	112x38	10/100
LED7.5-C35/845/E27	7.5	70	4500	E27	220	680	77+	40 000	109x38	10/100

Свеча (C)



Модель	Мощность (Вт)	Эквивалентная мощность лампы накаливания (Вт)	Цветовая температура (К)	Цоколь	Угол светового пучка (град.)	Световой поток (лм)	Индекс цветопередачи (Ra)	Срок службы (ч.)	Размеры LxD (мм)	Количество в упаковке
LED5.5-C35/830/E14	5.5	50	3000	E14	180	475	77+	40 000	108x37	10/100
LED5.5-C35/845/E14	5.5	50	4500	E14	180	505	77+	40 000	108x37	10/100

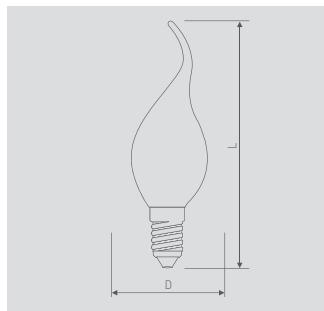
*Camelion® LED ULTRA – это новейшие суперэффективные светодиоды, увеличенная светоотдача, повышенная экономичность.

Светодиодные лампы

Серия BrightPower

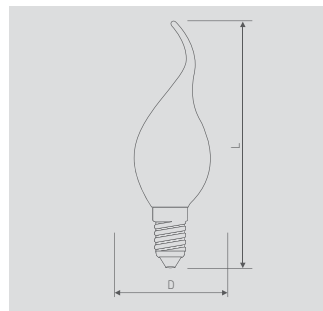
LED ULTRA

Свеча на ветру (CW)



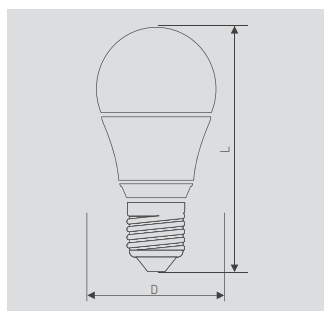
Модель	Мощность (Вт)	Эквивалентная мощность лампы накаливания (Вт)	Цветовая температура (К)	Цветность	Угол светового луча (град.)	Световой поток (лм)	Индекс цветопередачи (Ra)	Срок службы (ч.)	Размеры LxD (мм)	Количество в упаковке
LED4.5-CW35/830/E14	4.5	40	3000	E14	180	380	77+	40 000	127x37	10/100
LED4.5-CW35/845/E14	4.5	40	4500	E14	180	415	77+	40 000	127x37	10/100

Свеча на ветру (CW)



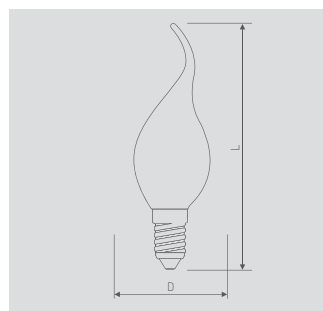
Модель	Мощность (Вт)	Эквивалентная мощность лампы накаливания (Вт)	Цветовая температура (К)	Цветность	Угол светового луча (град.)	Световой поток (лм)	Индекс цветопередачи (Ra)	Срок службы (ч.)	Размеры LxD (мм)	Количество в упаковке
LED5.5-CW35/830/E14	5.5	50	3000	E14	180	475	77+	40 000	134x37	10/100
LED5.5-CW35/845/E14	5.5	50	4500	E14	180	505	77+	40 000	134x37	10/100

ЛОН (A60)



Модель	Мощность (Вт)	Эквивалентная мощность лампы накаливания (Вт)	Цветовая температура (К)	Цветность	Угол светового луча (град.)	Световой поток (лм)	Индекс цветопередачи (Ra)	Срок службы (ч.)	Размеры LxD (мм)	Количество в упаковке
LED8-A60/830/E27	8	60	3000	E27	270	680	82+	40 000	120x60	10/100
LED8-A60/845/E27	8	60	4500	E27	270	710	82+	40 000	120x60	10/100
LED10-A60/830/E27	10	75	3000	E27	270	850	82+	40 000	120x60	10/100
LED10-A60/845/E27	10	75	4500	E27	270	890	82+	40 000	120x60	10/100
LED12-A60/830/E27	12	95	3000	E27	270	1055	82+	40 000	125x60	10/100
LED12-A60/845/E27	12	95	4500	E27	270	1095	82+	40 000	125x60	10/100

Свеча на ветру (CW)

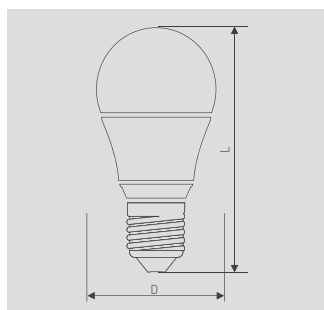


Модель	Мощность (Вт)	Эквивалентная мощность лампы накаливания (Вт)	Цветовая температура (К)	Цветность	Угол светового луча (град.)	Световой поток (лм)	Индекс цветопередачи (Ra)	Срок службы (ч.)	Размеры LxD (мм)	Количество в упаковке
LED6.5-CW35/830/E14	6.5	60	3000	E14	220	560	77+	40 000	131x38	10/100
LED6.5-CW35/845/E14	6.5	60	4500	E14	220	590	77+	40 000	131x38	10/100
LED7.5-CW35/830/E14	7.5	70	3000	E14	220	645	77+	40 000	131x38	10/100
LED7.5-CW35/845/E14	7.5	70	4500	E14	220	680	77+	40 000	131x38	10/100

NEW

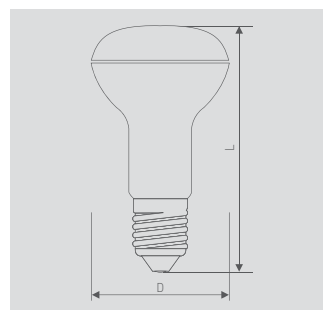
NEW

ЛОН (A60)



Модель	Мощность (Вт)	Эквивалентная мощность лампы накаливания (Вт)	Цветовая температура (К)	Цветность	Угол светового луча (град.)	Световой поток (лм)	Индекс цветопередачи (Ra)	Срок службы (ч.)	Размеры LxD (мм)	Количество в упаковке
LED14-A60/830/E27	14	120	3000	E27	240	1270	82+	40 000	119x60	10/100
LED14-A60/845/E27	14	120	4500	E27	240	1370	82+	40 000	119x60	10/100

Рефлектор (R)



Модель	Мощность (Вт)	Эквивалентная мощность лампы накаливания (Вт)	Цветовая температура (К)	Цветность	Угол светового луча (град.)	Световой поток (лм)	Индекс цветопередачи (Ra)	Срок службы (ч.)	Размеры LxD (мм)	Количество в упаковке
LED3.5-R39/830/E14	3.5	40	3000	E14	120	275	77+	40 000	65x39	10/100
LED3.5-R39/845/E14	3.5	40	4500	E14	120	290	77+	40 000	65x39	10/100

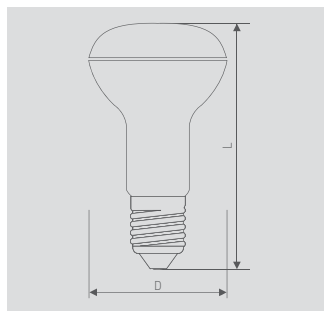
*Camelion® LED ULTRA – это новейшие суперэффективные светодиоды, увеличенная светоотдача, повышенная экономичность.

Светодиодные лампы

Серия BrightPower

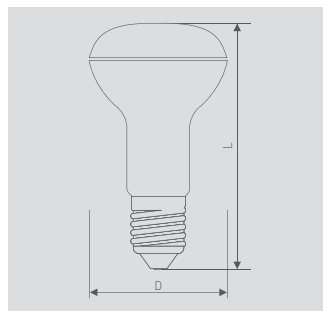
LED ULTRA

Рефлектор (R)



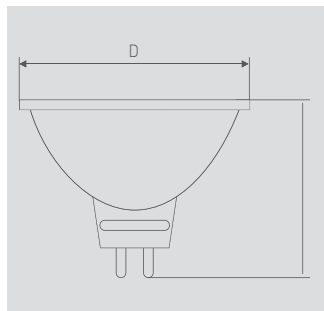
Модель	Мощность (Вт)	Эквивалентная мощность лампы накаливания (Вт)	Цветовая температура (К)	Цветовая температура (К)	Угол светового луча (град.)	Световой поток (лм)	Индекс цветопередачи (Ra)	Срок службы (ч.)	Размеры LxD (мм)	Количество в упаковке
LED5.5-R50/830/E14	5.5	60	3000	E14	120	450	77+	40 000	85x50	10/100
LED5.5-R50/845/E14	5.5	60	4500	E14	120	490	77+	40 000	85x50	10/100

Рефлектор (R)



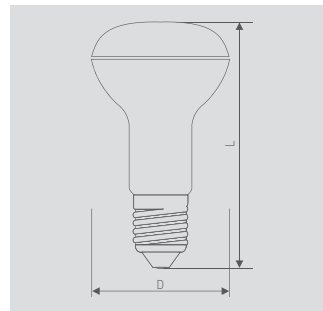
Модель	Мощность (Вт)	Эквивалентная мощность лампы накаливания (Вт)	Цветовая температура (К)	Цветовая температура (К)	Угол светового луча (град.)	Световой поток (лм)	Индекс цветопередачи (Ra)	Срок службы (ч.)	Размеры LxD (мм)	Количество в упаковке
LED8-R63/830/E27	8	75	3000	E27	120	655	77+	40 000	103x63	10/100
LED8-R63/845/E27	8	75	4500	E27	120	670	77+	40 000	103x63	10/100

Рефлектор (JCDR)



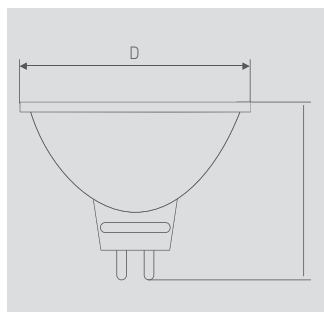
Модель	Мощность (Вт)	Эквивалентная мощность лампы накаливания (Вт)	Цветовая температура (К)	Цветовая температура (К)	Угол светового луча (град.)	Световой поток (лм)	Индекс цветопередачи (Ra)	Срок службы (ч.)	Размеры LxD (мм)	Количество в упаковке
LED3.5-JCDR/830/GU5.3	3.5	40	3000	GU5.3	100	320	82+	40 000	50x50	10/100
LED3.5-JCDR/845/GU5.3	3.5	40	4500	GU5.3	100	365	82+	40 000	50x50	10/100
LED5-JCDR/830/GU5.3	5	50	3000	GU5.3	100	405	82+	40 000	50x50	10/100
LED5-JCDR/845/GU5.3	5	50	4500	GU5.3	100	415	82+	40 000	50x50	10/100

Рефлектор (R)



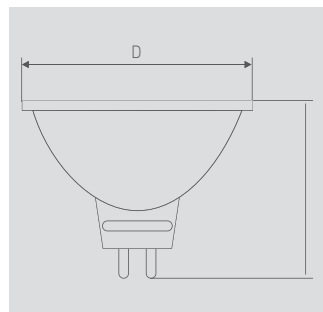
Модель	Мощность (Вт)	Эквивалентная мощность лампы накаливания (Вт)	Цветовая температура (К)	Цветовая температура (К)	Угол светового луча (град.)	Световой поток (лм)	Индекс цветопередачи (Ra)	Срок службы (ч.)	Размеры LxD (мм)	Количество в упаковке
LED10-R80/845/E27	10	90	4500	E27	120	870	82+	40 000	110x80	40/100

Рефлектор (JCDR)



Модель	Мощность (Вт)	Эквивалентная мощность лампы накаливания (Вт)	Цветовая температура (К)	Цветовая температура (К)	Угол светового луча (град.)	Световой поток (лм)	Индекс цветопередачи (Ra)	Срок службы (ч.)	Размеры LxD (мм)	Количество в упаковке
LED6-JCDR/830/GU5.3	6	55	3000	GU5.3	100	450	77+	40 000	50x50	10/100
LED6-JCDR/845/GU5.3	6	55	4500	GU5.3	100	475	77+	40 000	50x50	10/100

Рефлектор (JCDR)



Модель	Мощность (Вт)	Эквивалентная мощность лампы накаливания (Вт)	Цветовая температура (К)	Цветовая температура (К)	Угол светового луча (град.)	Световой поток (лм)	Индекс цветопередачи (Ra)	Срок службы (ч.)	Размеры LxD (мм)	Количество в упаковке
LED8-JCDR/830/GU5.3	8	65	3000	GU5.3	100	550	77+	40 000	55x50	10/100
LED8-JCDR/845/GU5.3	8	65	4500	GU5.3	100	600	77+	40 000	55x50	10/100

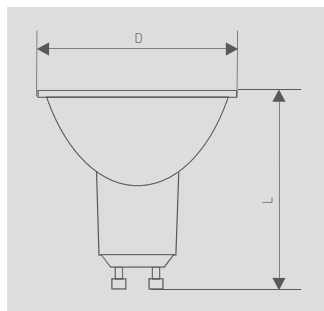
*Camelion® LED ULTRA – это новейшие суперэффективные светодиоды, увеличенная светоотдача, повышенная экономичность.

Светодиодные лампы

Серия BrightPower

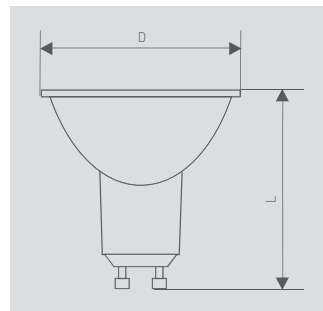
LED ULTRA

Рефлектор (GU10)



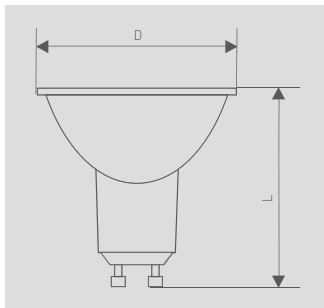
Модель	Мощность (Вт)	Эквивалентная мощность лампы накаливания (Вт)	Цветовая температура (К)	Цоколь	Угол светового пучка (град.)	Световой поток (лм)	Индекс цветопередачи (Ra)	Срок службы (ч.)	Размеры LxD (мм)	Количество в упаковке
LED3.5-GU10/845/GU10	3.5	40	4500	GU10	100	315	77+	40 000	56 x 50	10/100
LED5-GU10/830/GU10	5	50	3000	GU10	100	405	82+	40 000	57 x 50	10/100
LED5-GU10/845/GU10	5	50	4500	GU10	100	415	82+	40 000	57 x 50	10/100

Рефлектор (GU10)



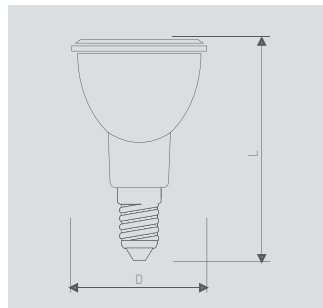
Модель	Мощность (Вт)	Эквивалентная мощность лампы накаливания (Вт)	Цветовая температура (К)	Цоколь	Угол светового пучка (град.)	Световой поток (лм)	Индекс цветопередачи (Ra)	Срок службы (ч.)	Размеры LxD (мм)	Количество в упаковке
LED6-GU10/830/GU10	6	55	3000	GU10	100	450	77+	40 000	59 x 50	10/100
LED6-GU10/845/GU10	6	55	4500	GU10	100	475	77+	40 000	59 x 50	10/100

Рефлектор (GU10)



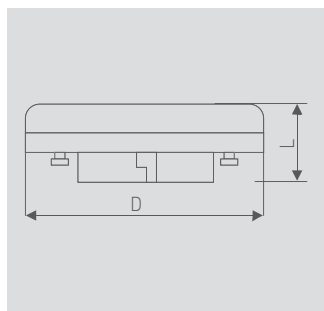
Модель	Мощность (Вт)	Эквивалентная мощность лампы накаливания (Вт)	Цветовая температура (К)	Цоколь	Угол светового пучка (град.)	Световой поток (лм)	Индекс цветопередачи (Ra)	Срок службы (ч.)	Размеры LxD (мм)	Количество в упаковке
LED8-GU10/830/GU10	8	65	3000	GU10	100	550	77+	40 000	60 x 50	10/100
LED8-GU10/845/GU10	8	65	4500	GU10	100	600	77+	40 000	60 x 50	10/100

Рефлектор (JDR)



Модель	Мощность (Вт)	Эквивалентная мощность лампы накаливания (Вт)	Цветовая температура (К)	Цоколь	Угол светового пучка (град.)	Световой поток (лм)	Индекс цветопередачи (Ra)	Срок службы (ч.)	Размеры LxD (мм)	Количество в упаковке
LED3.5-JDR/845/E14	3.5	40	4500	E14	100	315	77+	40 000	81 x 50	10/100

Рефлектор (GX53)



Модель	Мощность (Вт)	Эквивалентная мощность лампы накаливания (Вт)	Цветовая температура (К)	Цоколь	Угол светового пучка (град.)	Световой поток (лм)	Индекс цветопередачи (Ra)	Срок службы (ч.)	Размеры LxD (мм)	Количество в упаковке
LED6-GX53/830/GX53	6	55	3000	GX53	120	440	82+	40 000	26 x 75	10/100
LED6-GX53/845/GX53	6	55	4500	GX53	120	470	82+	40 000	26 x 75	10/100
LED8-GX53/830/GX53	8	70	3000	GX53	120	650	82+	40 000	26 x 75	10/100
LED8-GX53/845/GX53	8	70	4500	GX53	120	680	82+	40 000	26 x 75	10/100

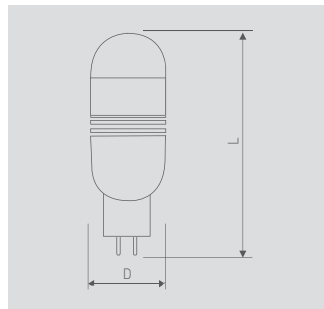
*Camelion® LED ULTRA – это новейшие суперэффективные светодиоды, увеличенная светоотдача, повышенная экономичность.

Светодиодные лампы

Серия BrightPower

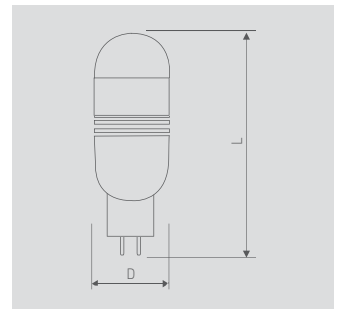
LED ULTRA

Капсула (JC), 12В



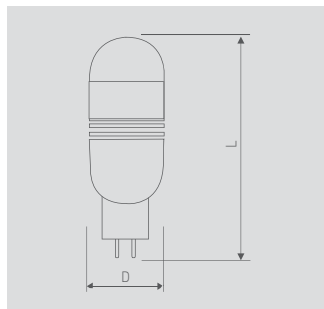
Модель	Мощность (Вт)	Эквивалентная мощность лампы накаливания (Вт)	Цветовая температура (К)	Цоколь	Угол светового луча (град.)	Средний поток (лм)	Индекс цветопередачи (Ra)	Срок службы (ч.)	Размеры LxD (мм)	Количество в упаковке
LED2.5-JC/830/G4	2.5	25	3000	G4	180	195	82+	40 000	54 x 18	10/100
LED2.5-JC/845/G4	2.5	25	4500	G4	180	205	82+	40 000	54 x 18	10/100

Капсула (JD), 220В



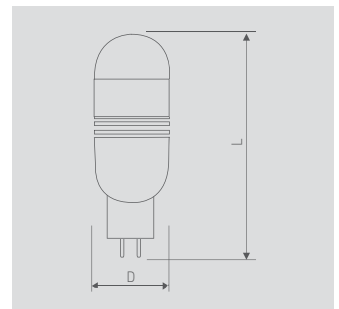
Модель	Мощность (Вт)	Эквивалентная мощность лампы накаливания (Вт)	Цветовая температура (К)	Цоколь	Угол светового луча (град.)	Средний поток (лм)	Индекс цветопередачи (Ra)	Срок службы (ч.)	Размеры LxD (мм)	Количество в упаковке
LED2.5-JD/830/G4	2.5	25	3000	G4	180	185	82+	40 000	54 x 18	10/100
LED2.5-JD/845/G4	2.5	25	4500	G4	180	195	82+	40 000	54 x 18	10/100

Капсула (G9)



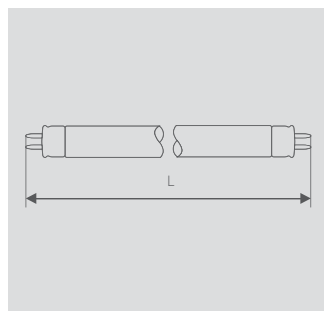
Модель	Мощность (Вт)	Эквивалентная мощность лампы накаливания (Вт)	Цветовая температура (К)	Цоколь	Угол светового луча (град.)	Средний поток (лм)	Индекс цветопередачи (Ra)	Срок службы (ч.)	Размеры LxD (мм)	Количество в упаковке
LED2.5-G9/830/G9	2.5	25	3000	G9	180	195	82+	40 000	59 x 18	10/100
LED2.5-G9/845/G9	2.5	25	4500	G9	180	205	82+	40 000	59 x 18	10/100

Капсула (G9)



Модель	Мощность (Вт)	Эквивалентная мощность лампы накаливания (Вт)	Цветовая температура (К)	Цоколь	Угол светового луча (град.)	Средний поток (лм)	Индекс цветопередачи (Ra)	Срок службы (ч.)	Размеры LxD (мм)	Количество в упаковке
LED3-G9/830/G9	3	30	3000	G9	180	230	77+	40 000	67 x 23	10/100
LED3-G9/845/G9	3	30	4500	G9	180	245	77+	40 000	67 x 23	10/100

Трубка (T8)



Модель	Мощность (Вт)	Эквивалентная мощность лампы накаливания (Вт)	Цветовая температура (К)	Цоколь	Угол светового луча (град.)	Средний поток (лм)	Индекс цветопередачи (Ra)	Срок службы (ч.)	Размеры LxD (мм)	Количество в упаковке
LED9-T8-60/865/G13	9	18	6500	G13	300	800	77+	40 000	604 x 26	12
LED18-T8-120/865/G13	18	36	6500	G13	300	1600	77+	40 000	1213 x 26	12

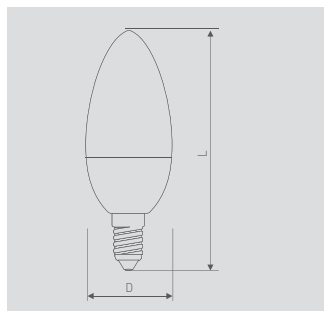
*Camelion® LED ULTRA – это новейшие суперэффективные светодиоды, увеличенная светоотдача, повышенная экономичность.

Светодиодные лампы

Серия BrightPower

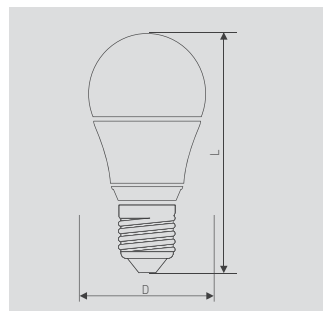
LED ULTRA

Диммируемая свеча (C35-D)



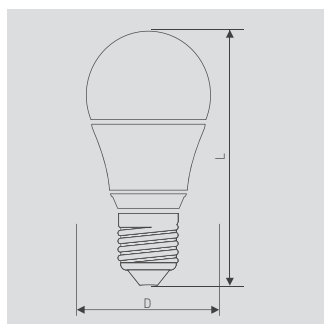
Модель	Мощность (Вт)	Эквивалентная мощность лампы накаливания (Вт)	Цветовая температура (К)	Цоколь	Угол светового пучка (град.)	Световой поток (лм)	Индекс цветопередачи (Ra)	Срок службы (ч.)	Размеры LxD (мм)	Количество в упаковке
LED5-C35-D/830/E14	5	50	3000	E14	180	415	82+	40 000	102x37	10/100
LED5-C35-D/845/E14	5	50	4500	E14	180	450	82+	40 000	102x37	10/100

Диммируемый шар (G45-D)



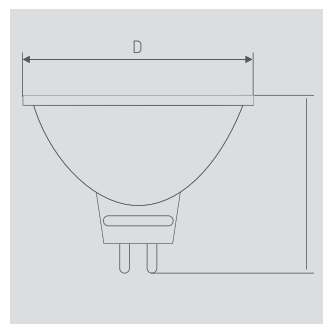
Модель	Мощность (Вт)	Эквивалентная мощность лампы накаливания (Вт)	Цветовая температура (К)	Цоколь	Угол светового пучка (град.)	Световой поток (лм)	Индекс цветопередачи (Ra)	Срок службы (ч.)	Размеры LxD (мм)	Количество в упаковке
LED5-G45-D/830/E27	5	50	3000	E27	180	415	82+	40 000	75x45	10/100
LED5-G45-D/845/E27	5	50	4500	E27	180	450	82+	40 000	75x45	10/100

Диммируемая ЛОН (A60-D)



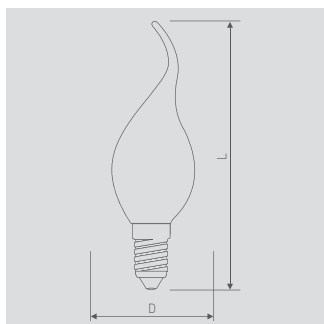
Модель	Мощность (Вт)	Эквивалентная мощность лампы накаливания (Вт)	Цветовая температура (К)	Цоколь	Угол светового пучка (град.)	Световой поток (лм)	Индекс цветопередачи (Ra)	Срок службы (ч.)	Размеры LxD (мм)	Количество в упаковке
LED10-A60-D/830/E27	10	75	3000	E27	240	790	82+	40 000	110x60	10/100
LED10-A60-D/845/E27	10	75	4500	E27	240	910	82+	40 000	110x60	10/100
LED12-A60-D/830/E27	12	95	3000	E27	240	1000	82+	40 000	119x60	10/100
LED12-A60-D/845/E27	12	95	4500	E27	240	1100	82+	40 000	119x60	10/100

Диммируемый рефлектор (JCDR-D)



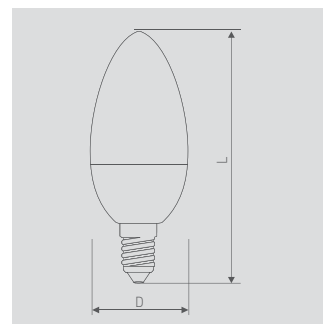
Модель	Мощность (Вт)	Эквивалентная мощность лампы накаливания (Вт)	Цветовая температура (К)	Цоколь	Угол светового пучка (град.)	Световой поток (лм)	Индекс цветопередачи (Ra)	Срок службы (ч.)	Размеры LxD (мм)	Количество в упаковке
LED7-JCDR-D/830/GU5.3	7	60	3000	GU5.3	100	470	77+	40 000	55x50	10/100
LED7-JCDR-D/845/GU5.3	7	60	4500	GU5.3	100	495	77+	40 000	55x50	10/100

Свеча на ветру прозрачная (CW35-CL)



Модель	Мощность (Вт)	Эквивалентная мощность лампы накаливания (Вт)	Цветовая температура (К)	Цоколь	Угол светового пучка (град.)	Световой поток (лм)	Индекс цветопередачи (Ra)	Срок службы (ч.)	Размеры LxD (мм)	Количество в упаковке
LED5.5-CW35-CL/830/E14	5.5	50	3000	E14	220	445	82+	40 000	124x37	10/100
LED5.5-CW35-CL/845/E14	5.5	50	4500	E14	220	475	82+	40 000	124x37	10/100

Свеча прозрачная (C35-CL)



Модель	Мощность (Вт)	Эквивалентная мощность лампы накаливания (Вт)	Цветовая температура (К)	Цоколь	Угол светового пучка (град.)	Световой поток (лм)	Индекс цветопередачи (Ra)	Срок службы (ч.)	Размеры LxD (мм)	Количество в упаковке
LED5.5-C35-CL/830/E14	5.5	50	3000	E14	220	445	82+	40 000	103x37	10/100
LED5.5-C35-CL/845/E14	5.5	50	4500	E14	220	475	82+	40 000	103x37	10/100

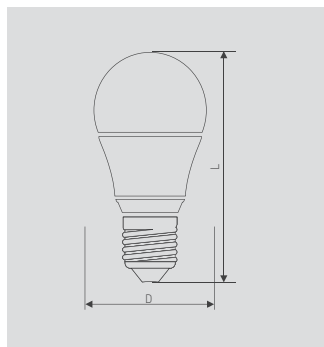
*Camelion® LED ULTRA – это новейшие суперэффективные светодиоды, увеличенная светоотдача, повышенная экономичность.

Светодиодные лампы

Серия BrightPower

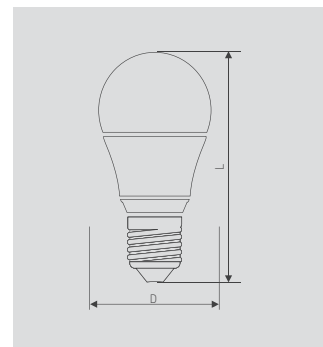
LED ULTRA

Шар прозрачный (G45-CL)



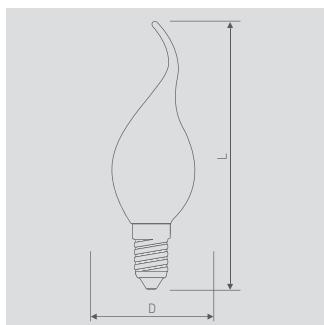
Модель	Мощность (Вт)	Эквивалентная мощность лампы накаливания (Вт)	Цветовая температура (К)	Цоколь	Угол светового луча (град.)	Световой поток (лм)	Индекс цветопередачи (Ra)	Срок службы (ч.)	Размеры LxD (мм)	Количество в упаковке
LED5.5-G45-CL/830/E14	5.5	50	3000	E14	220	445	82+	40 000	79x45	10/100
LED5.5-G45-CL/830/E27	5.5	50	3000	E27	220	445	82+	40 000	75x45	10/100
LED5.5-G45-CL/845/E14	5.5	50	4500	E14	220	475	82+	40 000	79x45	10/100
LED5.5-G45-CL/845/E27	5.5	50	4500	E27	220	475	82+	40 000	75x45	10/100

Шар прозрачный (G45-CL)



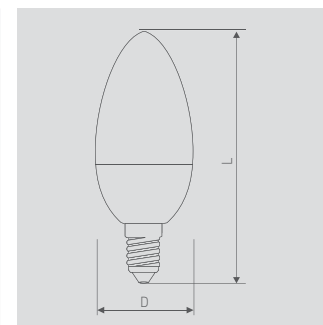
Модель	Мощность (Вт)	Эквивалентная мощность лампы накаливания (Вт)	Цветовая температура (К)	Цоколь	Угол светового луча (град.)	Световой поток (лм)	Индекс цветопередачи (Ra)	Срок службы (ч.)	Размеры LxD (мм)	Количество в упаковке
LED6.5-G45-CL/830/E14	6.5	60	3000	E14	240	525	77+	40 000	89x45	10/100
LED6.5-G45-CL/830/E27	6.5	60	3000	E27	240	525	77+	40 000	87x45	10/100
LED6.5-G45-CL/845/E14	6.5	60	4500	E14	240	555	77+	40 000	89x45	10/100
LED6.5-G45-CL/845/E27	6.5	60	4500	E27	240	555	77+	40 000	87x45	10/100
LED7.5-G45-CL/830/E14	7.5	70	3000	E14	240	615	77+	40 000	89x45	10/100
LED7.5-G45-CL/830/E27	7.5	70	3000	E27	240	615	77+	40 000	87x45	10/100
LED7.5-G45-CL/845/E14	7.5	70	4500	E14	240	645	77+	40 000	89x45	10/100
LED7.5-G45-CL/845/E27	7.5	70	4500	E27	240	645	77+	40 000	87x45	10/100

Свеча на ветру прозрачная (CW35-CL)



Модель	Мощность (Вт)	Эквивалентная мощность лампы накаливания (Вт)	Цветовая температура (К)	Цоколь	Угол светового луча (град.)	Световой поток (лм)	Индекс цветопередачи (Ra)	Срок службы (ч.)	Размеры LxD (мм)	Количество в упаковке
LED6.5-CW35-CL/830/E14	6.5	60	3000	E14	240	525	77+	40 000	131x38	10/100
LED6.5-CW35-CL/845/E14	6.5	60	4500	E14	240	555	77+	40 000	131x38	10/100
LED7.5-CW35-CL/830/E14	7.5	70	3000	E14	240	615	77+	40 000	131x38	10/100
LED7.5-CW35-CL/845/E14	7.5	70	4500	E14	240	645	77+	40 000	131x38	10/100

Свеча прозрачная (C35-CL)

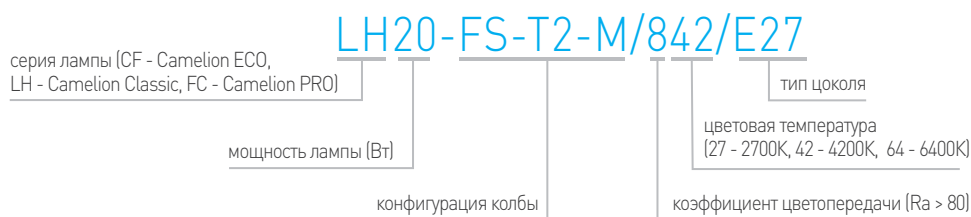


Модель	Мощность (Вт)	Эквивалентная мощность лампы накаливания (Вт)	Цветовая температура (К)	Цоколь	Угол светового луча (град.)	Световой поток (лм)	Индекс цветопередачи (Ra)	Срок службы (ч.)	Размеры LxD (мм)	Количество в упаковке
LED6.5-C35-CL/830/E14	6.5	60	3000	E14	240	525	77+	40 000	112x38	10/100
LED6.5-C35-CL/845/E14	6.5	60	4500	E14	240	555	77+	40 000	112x38	10/100
LED7.5-C35-CL/830/E14	7.5	70	3000	E14	240	615	77+	40 000	112x38	10/100
LED7.5-C35-CL/845/E14	7.5	70	4500	E14	240	645	77+	40 000	112x38	10/100

*Camelion® LED ULTRA – это новейшие суперэффективные светодиоды, увеличенная светоотдача, повышенная экономичность.

Энергосберегающие лампы

Идентификация энергосберегающих ламп Camelion®



Преимущества

- Экономят до 80% электроэнергии по сравнению с обычными лампами накаливания такой же яркости
- Низкое тепловыделение во время работы лампы - возможность использования в светильниках, критичных к повышенному нагреву
- Встроенный ЭПРА - возможность прямой замены ламп накаливания
- Универсальное рабочее положение
- Включение без мерцания
- Отсутствие стробоскопического эффекта при работе
- Равномерное распределение света по колбе - мягкий свет не слепит глаза
- Высокий уровень цветопередачи (Ra не менее 82) - естественная передача цветов
- Широкий температурный диапазон эксплуатации (от -25 °C до +40 °C) - возможность использования ламп вне помещений
- Рабочий диапазон напряжений - 220-240В / 50Гц
- Возможность выбора света различного спектрального состава - тёплый белый, холодный белый и дневной белый свет
- Компактные размеры - возможность использования практически в любых светильниках, где применяются лампы накаливания
- Широкая линейка всех типов и мощностей

Энергосберегающие лампы

Серия ECO



Преимущества

- Самая доступная серия энергосберегающих ламп
- Срок службы – 8 000 часов
- Мгновенный старт без мерцания
- Производство соответствует параметрам стандарта ISO9001
- Подробная инструкция по эксплуатации в каждой упаковке
- Гарантия – 1 год

Энергосберегающие лампы

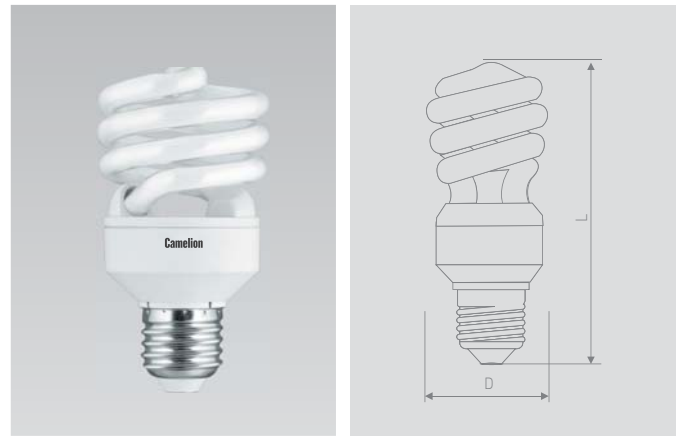
Серия ECO

Спираль (AS)



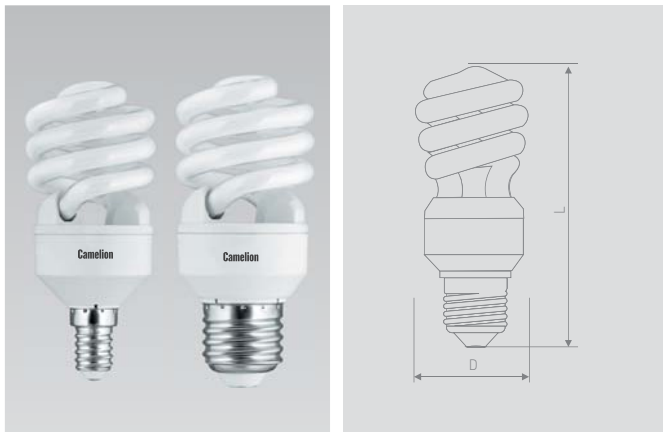
Модель	Мощность (Вт)	Эквивалентная мощность лампы накаливания (Вт)	Цветовая температура (K)			Цоколь	Световой поток (лм)	Тип трубки	Размеры LxD (мм)	Количество в упаковке
			2700	4200	6400					
CF13-AS-T2/8xx/E14	13	65	●	●	●	E14	715	T2	95x45	5/25/100
CF13-AS-T2/8xx/E27	13	65	●	●	●	E27	715	T2	92x45	5/25/100

Спираль (AS)



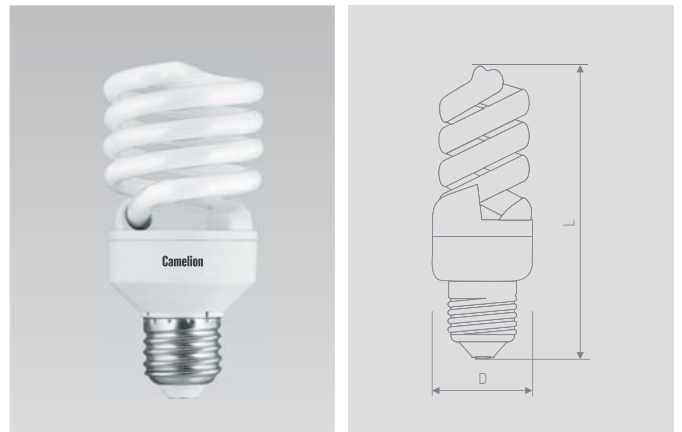
Модель	Мощность (Вт)	Эквивалентная мощность лампы накаливания (Вт)	Цветовая температура (K)			Цоколь	Световой поток (лм)	Тип трубки	Размеры LxD (мм)	Количество в упаковке
			2700	4200	6400					
CF20-AS-T2/8xx/E27	20	100	●	●	●	E27	1220	T2	103x55	5/25/100
CF26-AS-T2/8xx/E27	26	130	●	●	●	E27	1430	T2	108x55	5/25/100

Спираль (AS)



Модель	Мощность (Вт)	Эквивалентная мощность лампы накаливания (Вт)	Цветовая температура (K)			Цоколь	Световой поток (лм)	Тип трубки	Размеры LxD (мм)	Количество в упаковке
			2700	4200	6400					
CF15-AS-T2/8xx/E14	15	75	●	●	●	E14	900	T2	102x45	5/25/100
CF15-AS-T2/8xx/E27	15	75	●	●	●	E27	900	T2	99x45	5/25/100

Спираль (AS)



Модель	Мощность (Вт)	Эквивалентная мощность лампы накаливания (Вт)	Цветовая температура (K)			Цоколь	Световой поток (лм)	Тип трубки	Размеры LxD (мм)	Количество в упаковке
			2700	4200	6400					
CF30-AS-T2/8xx/E27	30	150	●	●	●	E27	1650	T2	112x55	5/25/100

Энергосберегающие лампы

Серия Classic



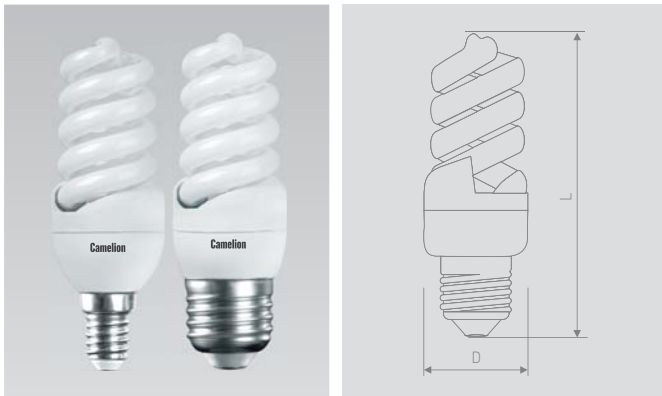
Преимущества

- Серия энергосберегающих ламп современного дизайна
- Срок службы – 10 000 часов
- Функция плавного старта в течение 2-3 секунд для обеспечения номинального срока службы
- Производство соответствует параметрам стандарта ISO9001
- Подробная инструкция по эксплуатации в каждой упаковке
- Гарантия – 1 год

Энергосберегающие лампы

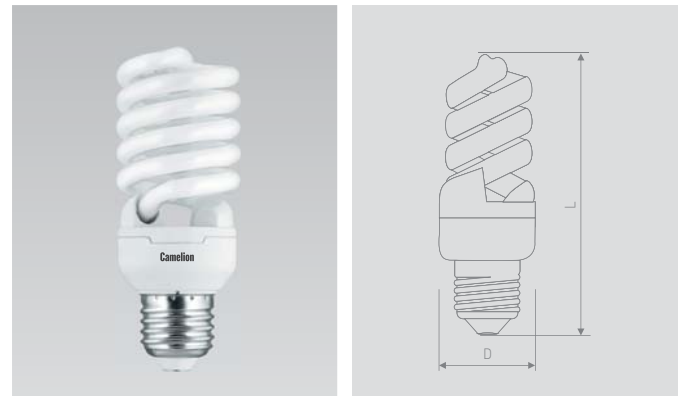
Серия Classic

Спираль (FS-T2-M)



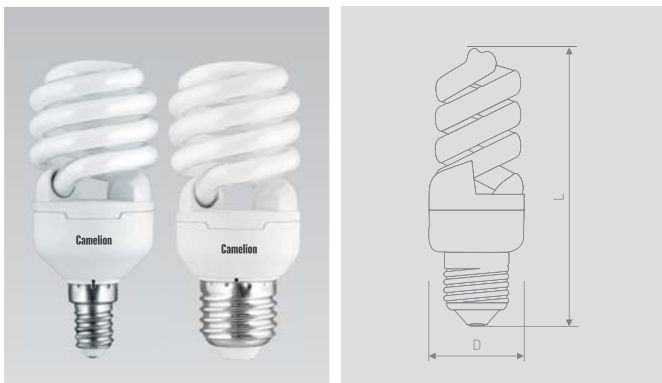
Модель	Мощность [Вт]	Эквивалентная мощность лампы накаливания [Вт]	Цветовая температура (K)			Цоколь	Световой поток [лм]	Тип трубки	Размеры LxD [мм]	Количество в упаковке
			2700	4200	6400					
LH9-FS-T2-M/8xx/E14	9	45	●	●	●	E14	522	T2	91 x 34	5/25/100
LH9-FS-T2-M/8xx/E27	9	45	●	●	●	E27	522	T2	91 x 34	5/25/100
LH11-FS-T2-M/8xx/E14	11	55	●	●	●	E14	638	T2	100 x 34	5/25/100
LH11-FS-T2-M/8xx/E27	11	55	●	●	●	E27	638	T2	100 x 34	5/25/100
LH13-FS-T2-M/8xx/E14	13	65	●	●	●	E14	754	T2	108 x 34	5/25/100
LH13-FS-T2-M/8xx/E27	13	65	●	●	●	E27	754	T2	108 x 34	5/25/100

Спираль (FS-T2-M)



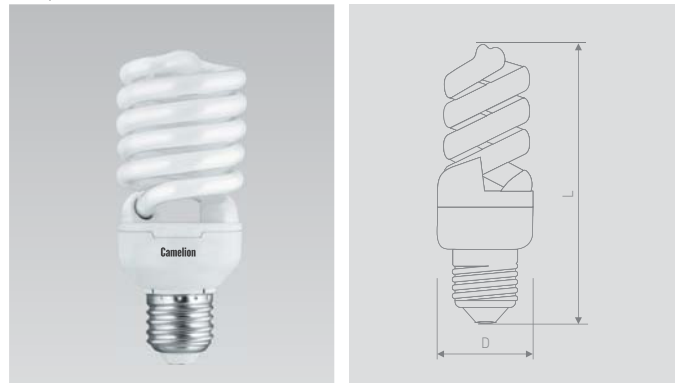
Модель	Мощность [Вт]	Эквивалентная мощность лампы накаливания [Вт]	Цветовая температура (K)			Цоколь	Световой поток [лм]	Тип трубки	Размеры LxD [мм]	Количество в упаковке
			2700	4200	6400					
LH23-FS-T2-M/8xx/E27	23	115	●	●	●	E27	1550	T2	115 x 45	5/25/100

Спираль (FS-T2-M)



Модель	Мощность [Вт]	Эквивалентная мощность лампы накаливания [Вт]	Цветовая температура (K)			Цоколь	Световой поток [лм]	Тип трубки	Размеры LxD [мм]	Количество в упаковке
			2700	4200	6400					
LH15-FS-T2-M/8xx/E14	15	75	●	●	●	E14	930	T2	102 x 45	5/25/100
LH15-FS-T2-M/8xx/E27	15	75	●	●	●	E27	930	T2	100 x 45	5/25/100
LH20-FS-T2-M/8xx/E14	20	100	●	●	●	E14	1320	T2	114 x 45	5/25/100
LH20-FS-T2-M/8xx/E27	20	100	●	●	●	E27	1320	T2	110 x 45	5/25/100

Спираль (FS-T2-M)

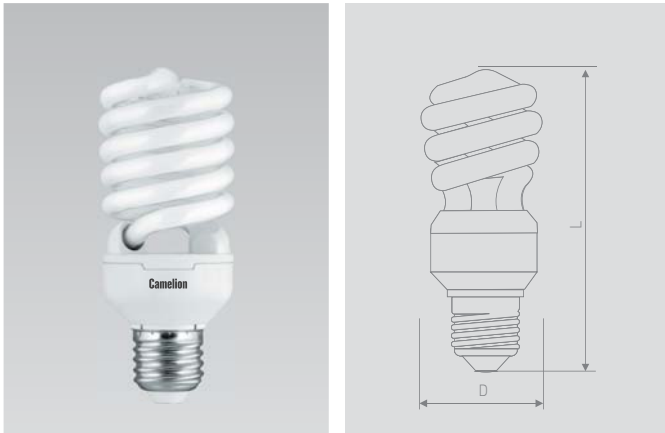


Модель	Мощность [Вт]	Эквивалентная мощность лампы накаливания [Вт]	Цветовая температура (K)			Цоколь	Световой поток [лм]	Тип трубки	Размеры LxD [мм]	Количество в упаковке
			2700	4200	6400					
LH26-FS-T2-M/8xx/E27	26	130	●	●	●	E27	1790	T2	117 x 50	5/25/100

Энергосберегающие лампы

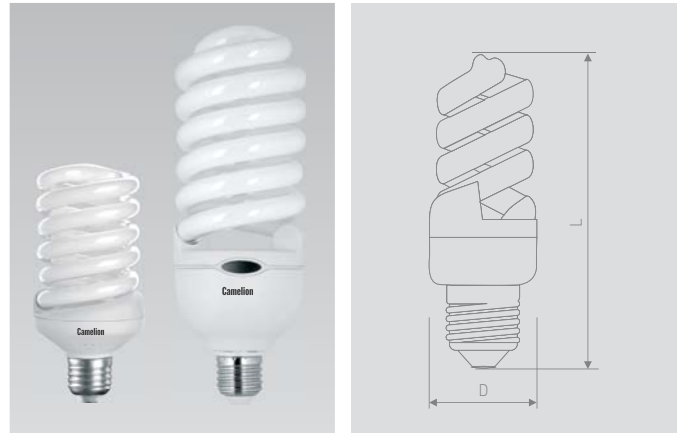
Серия Classic

Спираль (AS)



Модель	Мощность (Вт)		Цветовая температура (К)			Цоколь	Световой поток (лм)	Тип трубки	Размеры LxD (мм)	Количество в упаковке
	Эквивалентная мощность лампы накаливания (Вт)	Эквивалентная мощность лампы накаливания (Вт)	2700	4200	6400					
LH30-AS-M/8xx/E27	30	150	●	●	●	E27	1950	T2	121x50	5/25/100

Спираль высокой мощности (FS)



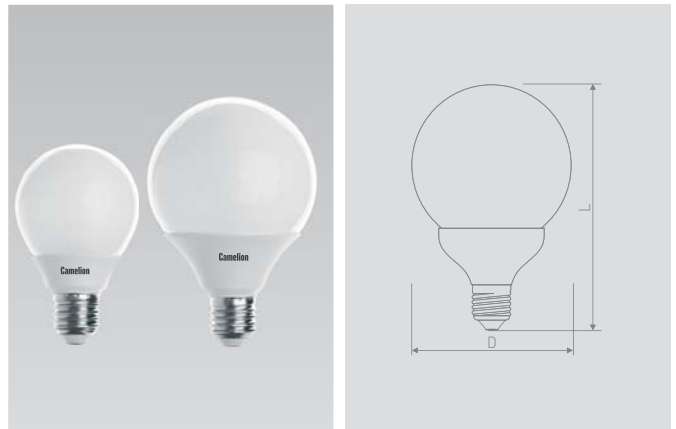
Модель	Мощность (Вт)		Цветовая температура (К)			Цоколь	Световой поток (лм)	Тип трубки	Размеры LxD (мм)	Количество в упаковке
	Эквивалентная мощность лампы накаливания (Вт)	Эквивалентная мощность лампы накаливания (Вт)	2700	4200	6400					
LH35-FS/8xx/E27	35	175	●	●	●	E27	2170	T3	143x65	5/25
LH45-FS/8xx/E27	45	225	●	●	●	E27	2745	T4	169x68	5/25
LH55-FS/8xx/E27	55	275	●	●	●	E27	3410	T4	182x75	5/25
LH65-FS/8xx/E27	65	325	●	●	●	E27	4150	T5	218x75	10
LH85-FS/8xx/E27	85	425	●	●	●	E27	5300	T5	252x90	10
LH85-FS/8xx/E40	85	425	●	●	●	E40	5300	T5	267x90	10
LH105-FS/8xx/E40	105	525	●	●	●	E40	6300	T5	289x90	10

Шар (G)



Модель	Мощность (Вт)		Цветовая температура (К)			Цоколь	Световой поток (лм)	Тип трубки	Размеры LxD (мм)	Количество в упаковке
	Эквивалентная мощность лампы накаливания (Вт)	Эквивалентная мощность лампы накаливания (Вт)	2700	4200	6400					
LH9-G45/8xx/E14	9	45	●	●	●	E14	450	T2	90x45	5/25/100
LH9-G45/8xx/E27	9	45	●	●	●	E27	450	T2	88x45	5/25/100

Шар (G)

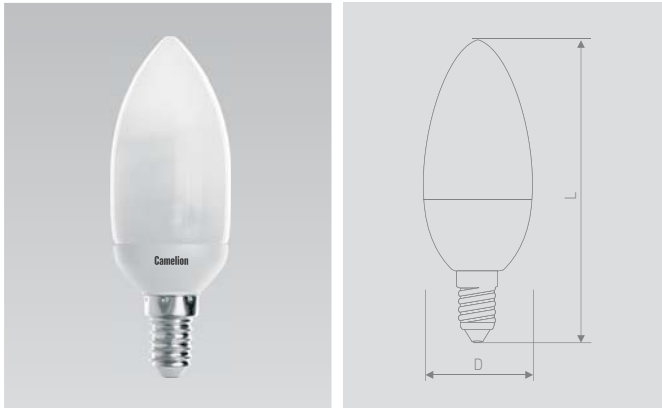


Модель	Мощность (Вт)		Цветовая температура (К)			Цоколь	Световой поток (лм)	Тип трубки	Размеры LxD (мм)	Количество в упаковке
	Эквивалентная мощность лампы накаливания (Вт)	Эквивалентная мощность лампы накаливания (Вт)	2700	4200	6400					
LH13-G70/8xx/E27	13	65	●	●	●	E27	676	T2	113x71	10/40
LH25-G95/8xx/E27	25	125	●	●	●	E27	1300	T2	139x95	10

Энергосберегающие лампы

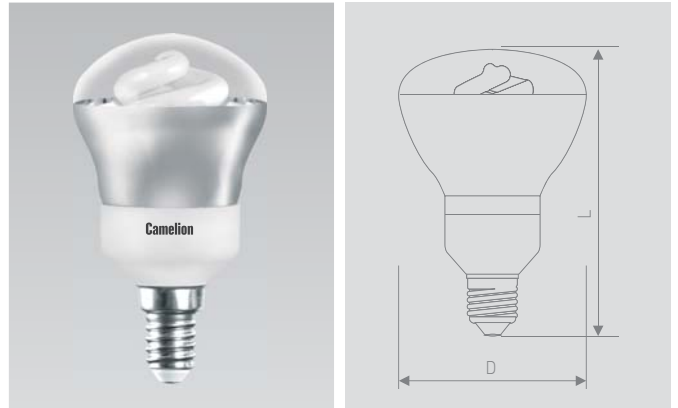
Серия Classic

Свеча (C)



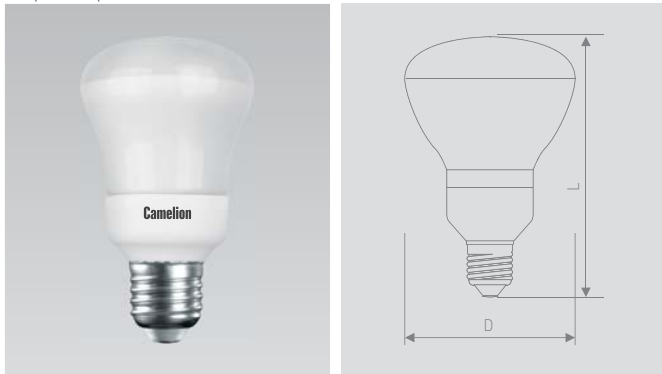
Модель	Мощность (Вт)	Эквивалентная мощность лампы накаливания (Вт)	Цветовая температура (К)	Цоколь	Световой поток (лм)	Тип трубки	Размеры LxD (мм)	Количество в упаковке
LH9-C35/8xx/E14	9	45	●	E14	450	T2	109 x 38	5/25/100

Рефлектор (R)



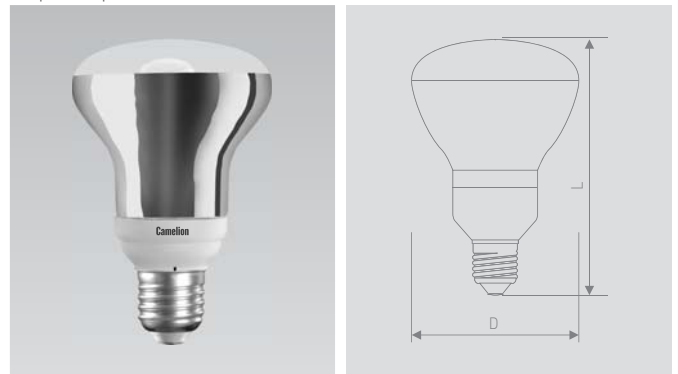
Модель	Мощность (Вт)	Эквивалентная мощность лампы накаливания (Вт)	Цветовая температура (К)	Цоколь	Световой поток (лм)	Тип трубки	Размеры LxD (мм)	Количество в упаковке
LH9-R50/8xx/E14	9	45	● ● ●	E14	450	T2	90 x 50	5/25/100

Рефлектор (R)



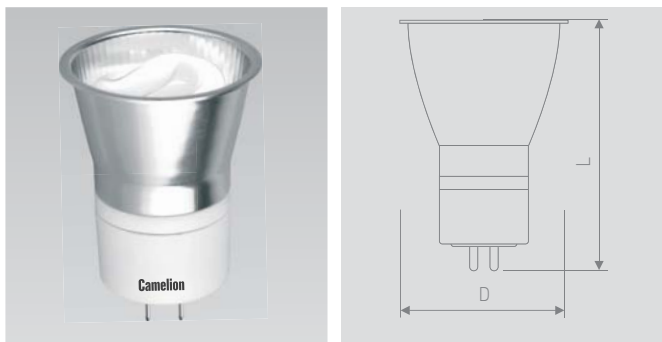
Модель	Мощность (Вт)	Эквивалентная мощность лампы накаливания (Вт)	Цветовая температура (К)	Цоколь	Световой поток (лм)	Тип трубки	Размеры LxD (мм)	Количество в упаковке
LH15-R63/8xx/E27	15	75	● ●	E27	750	T2	104 x 63	5/25/100

Рефлектор (R)



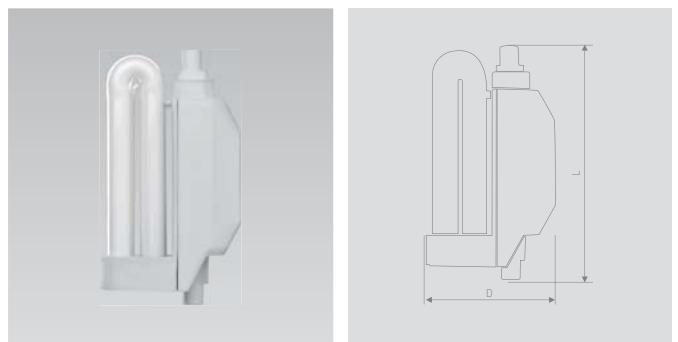
Модель	Мощность (Вт)	Эквивалентная мощность лампы накаливания (Вт)	Цветовая температура (К)	Цоколь	Световой поток (лм)	Тип трубки	Размеры LxD (мм)	Количество в упаковке
LH15-R80/842/E27	15	75	●	E27	780	T2	109 x 80	10/30

Рефлектор (JCDR)



Модель	Мощность (Вт)	Эквивалентная мощность лампы накаливания (Вт)	Цветовая температура (К)	Цоколь	Световой поток (лм)	Тип трубки	Размеры LxD (мм)	Количество в упаковке
LH9-JCDR/8xx/GU5.3	9	45	●	GU5.3	450	T2	68 x 50	5/25/100

Для прожекторов (цоколь R7s)

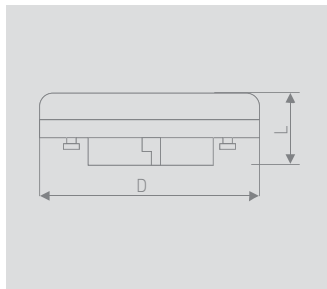


Модель	Мощность (Вт)	Эквивалентная мощность лампы накаливания (Вт)	Цветовая температура (К)	Цоколь	Световой поток (лм)	Тип трубки	Размеры LxD (мм)	Количество в упаковке
LH15-J78/842/R7S	15	75	●	R7s	630	T2	78 x 43	5/10/100

Энергосберегающие лампы

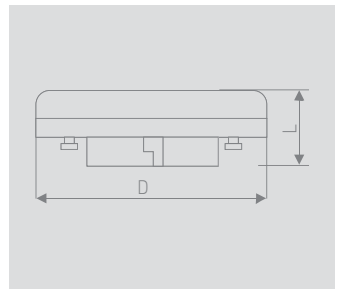
Серия Classic

Рефлектор (цоколь GX53)



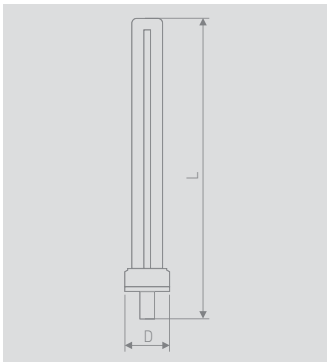
Модель	Мощность (Вт)	Эквивалентная мощность лампы накаливания (Вт)	Цветовая температура (К)			Цоколь	Световой поток (лм)	Тип трубки	Размеры LxD (мм)	Количество в упаковке
			2700	4200	6400					
LH11-GX53/8xx/GX53	11	50	●	●		GX53	420	T2	28 x 74	5/25/100
LH13-GX53/8xx/GX53	13	60	●	●		GX53	500	T2	28 x 74	5/25/100

Рефлектор (цоколь GX70)



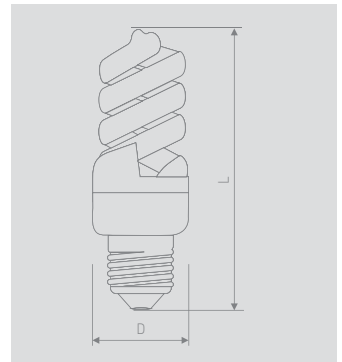
Модель	Мощность (Вт)	Эквивалентная мощность лампы накаливания (Вт)	Цветовая температура (К)			Цоколь	Световой поток (лм)	Тип трубки	Размеры LxD (мм)	Количество в упаковке
			2700	4200	6400					
LH20-GX70/8xx/GX70	20	90	●	●		GX70	760	T3	43 x 111	10/50

U



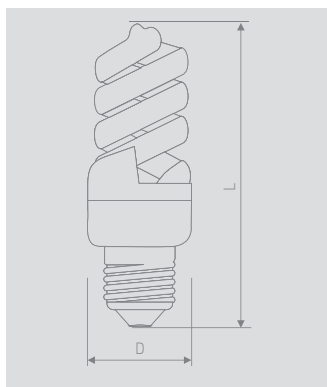
Модель	Мощность (Вт)	Эквивалентная мощность лампы накаливания (Вт)	Цветовая температура (К)			Цоколь	Световой поток (лм)	Тип трубки	Размеры LxD (мм)	Количество в упаковке
			2700	4200	6400					
LH9-U/8xx/G23	9	45	●	●	●	G23	540	T4	167 x 32	5/50/200
LH11-U/8xx/G23	11	55	●	●	●	G23	660	T4	235 x 32	5/50/200
LH9-U/BLB/G23	9	-			●	G23	-	T4	167 x 32	5/50/200

Спираль FS (цветные)



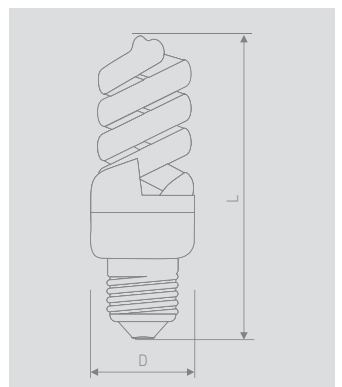
Модель	Мощность (Вт)	Эквивалентная мощность лампы накаливания (Вт)	Цвет свечения		Цоколь	Световой поток (лм)	Тип трубки	Размеры LxD (мм)	Количество в упаковке
			синий	зеленый					
LH26-FS/B/E27	26	130	●		E27	-	T3	136 x 48	5/25/100
LH26-FS/G/E27	26	130		●	E27	-	T3	136 x 48	5/25/100

Спираль FS (цветные)



Модель	Мощность (Вт)	Эквивалентная мощность лампы накаливания (Вт)	Цвет свечения		Цоколь	Световой поток (лм)	Тип трубки	Размеры LxD (мм)	Количество в упаковке
			красный	желтый					
LH26-FS/R/E27	26	130	●		E27	-	T3	136 x 48	5/25/100
LH26-FS/Y/E27	26	130		●	E27	-	T3	136 x 48	5/25/100

Спираль FS (цветные)



Модель	Мощность (Вт)	Эквивалентная мощность лампы накаливания (Вт)	Цоколь	Blacklight Blue (ультрафиолет)	Световой поток (лм)	Тип трубки	Размеры LxD (мм)	Количество в упаковке

Энергосберегающие лампы

Серия PRO



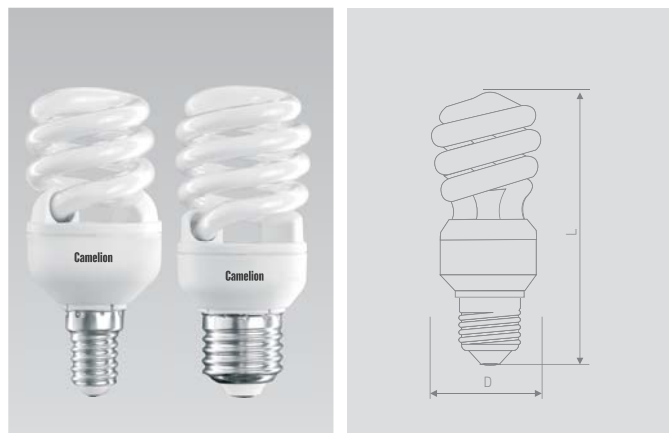
Преимущества

- Серия энергосберегающих ламп уникального дизайна, изготавливаемых с использованием самых передовых технологий
- Улучшенные электро- светотехнические характеристики и надёжность
- Срок службы – 12 000 часов
- Сверхкомпактные размеры
- Производство соответствует параметрам стандарта ISO9001
- Подробная инструкция по эксплуатации в каждой упаковке
- Гарантия – 1 год

Энергосберегающие лампы

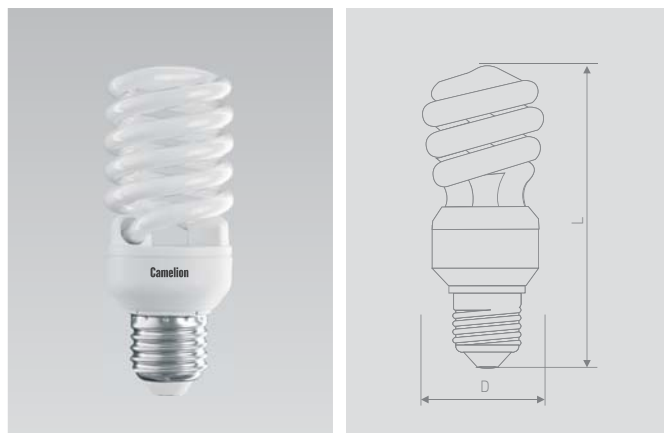
Серия PRO

Спираль (AS)



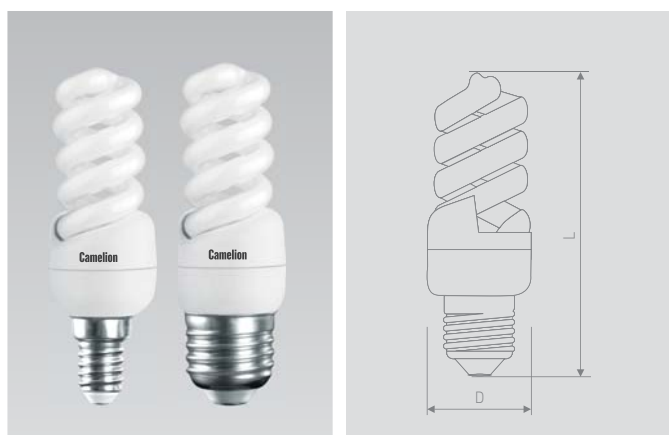
Модель	Мощность (Вт)	Эквивалентная мощность лампы накаливания (Вт)	Цветовая температура (К)			Цоколь	Световой поток (лм)	Тип трубки	Размеры LxD (мм)	Количество в упаковке
			2700	4200	6400					
FC11-AS-T2/8xx/E14	11	75	●	●	●	E14	750	T2	90x42	5/25/100
FC11-AS-T2/8xx/E27	11	75	●	●	●	E27	750	T2	90x42	5/25/100
FC15-AS-T2/8xx/E27	15	90	●	●	●	E27	1050	T2	99x45	5/25/100

Спираль (AS)



Модель	Мощность (Вт)	Эквивалентная мощность лампы накаливания (Вт)	Цветовая температура (К)			Цоколь	Световой поток (лм)	Тип трубки	Размеры LxD (мм)	Количество в упаковке
			2700	4200	6400					
FC20-AS-T2/8xx/E27	20	130	●	●	●	E27	1350	T2	110x45	5/25/100
FC26-AS-T2/8xx/E27	26	160	●	●	●	E27	1700	T2	116x50	5/25/100

Спираль (FS)

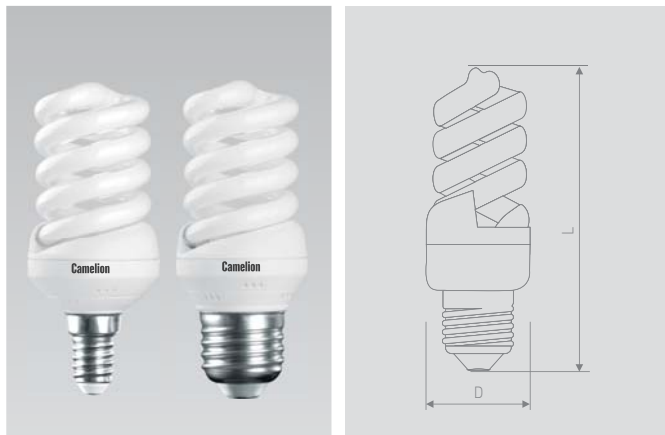


Модель	Мощность (Вт)	Эквивалентная мощность лампы накаливания (Вт)	Цветовая температура (К)			Цоколь	Световой поток (лм)	Тип трубки	Размеры LxD (мм)	Количество в упаковке
			2700	4200	6400					
FC9-FS-T2/8xx/E14	9	60	●	●	●	E14	575	T2	95x32	5/25/100
FC9-FS-T2/8xx/E27	9	60	●	●	●	E27	575	T2	95x32	5/25/100
FC11-FS-T2/8xx/E14	11	70	●	●	●	E14	700	T2	100x32	5/25/100
FC11-FS-T2/8xx/E27	11	70	●	●	●	E27	700	T2	100x32	5/25/100

Энергосберегающие лампы

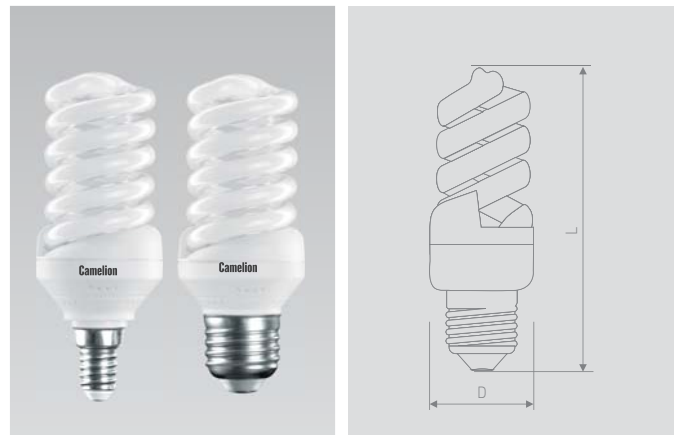
Серия PRO

Спираль (FS)



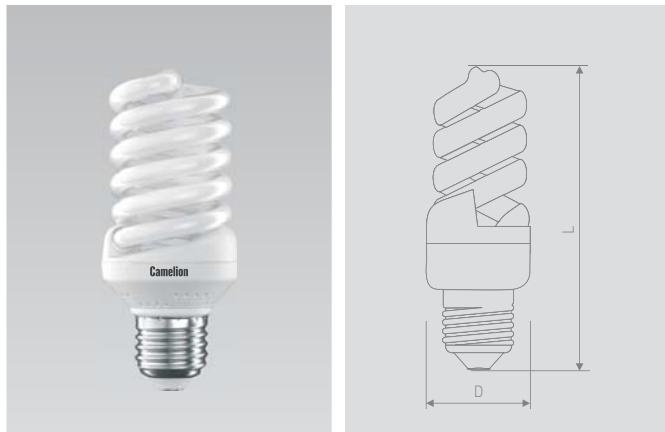
Модель	Мощность (Вт)	Эквивалентная мощность лампы накаливания (Вт)	Цветовая температура (К)			Цоколь	Световой поток (лм)	Тип трубки	Размеры LxD (мм)	Количество в упаковке
			2700	4200	6400					
FC13-FS-T2/8xx/E14	13	80	●	●	●	E14	800	T2	93x41	5/25/100
FC13-FS-T2/8xx/E27	13	80	●	●	●	E27	800	T2	93x41	5/25/100
FC15-FS-T2/8xx/E14	15	90	●	●	●	E14	950	T2	98x41	5/25/100
FC15-FS-T2/8xx/E27	15	90	●	●	●	E27	950	T2	98x41	5/25/100

Спираль (FS)



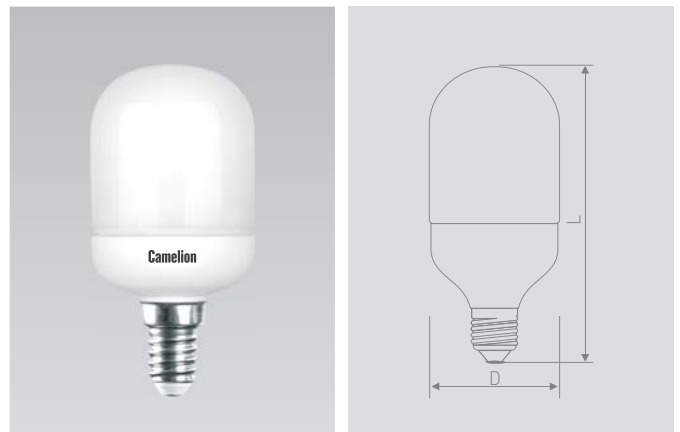
Модель	Мощность (Вт)	Эквивалентная мощность лампы накаливания (Вт)	Цветовая температура (К)			Цоколь	Световой поток (лм)	Тип трубки	Размеры LxD (мм)	Количество в упаковке
			2700	4200	6400					
FC20-FS-T2/8xx/E14	20	100	●	●	●	E14	1250	T2	112x42	5/25/100
FC20-FS-T2/8xx/E27	20	100	●	●	●	E27	1250	T2	110x42	5/25/100

Спираль (FS)



Модель	Мощность (Вт)	Эквивалентная мощность лампы накаливания (Вт)	Цветовая температура (К)			Цоколь	Световой поток (лм)	Тип трубки	Размеры LxD (мм)	Количество в упаковке
			2700	4200	6400					
FC26-FS-T2/8xx/E27	26	150	●	●	●	E27	1600	T2	113x52	5/25/100

Цилиндр (T45)

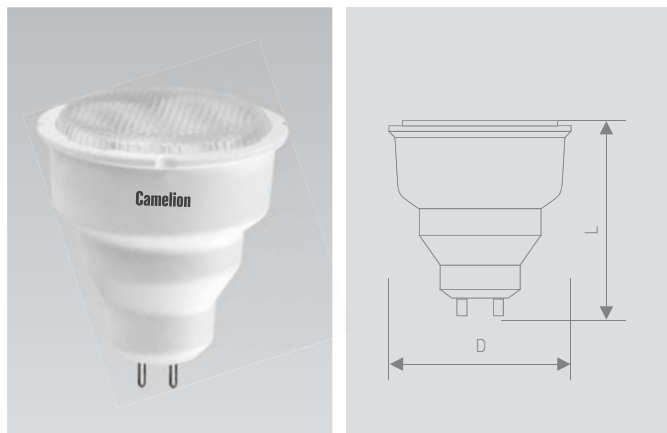


Модель	Мощность (Вт)	Эквивалентная мощность лампы накаливания (Вт)	Цветовая температура (К)			Цоколь	Световой поток (лм)	Тип трубки	Размеры LxD (мм)	Количество в упаковке
			2700	4200	6400					
FC11-T45/8xx/E14	11	55	●			E14	550	T2	90x45	5/25/100

Энергосберегающие лампы

Серия PRO

Рефлектор (JCDR)



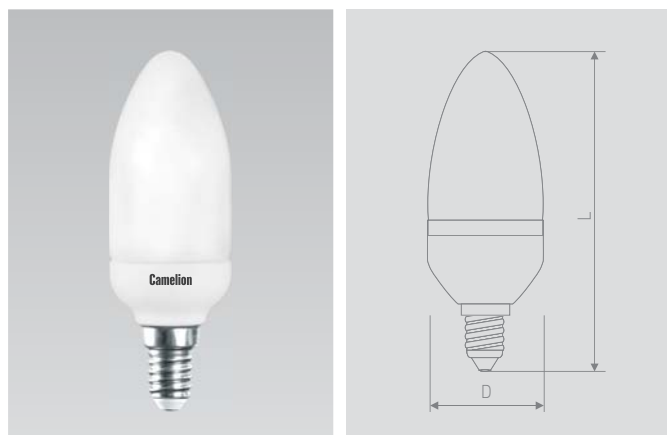
Модель	Мощность (Вт)	Эквивалентная мощность лампы накаливания (Вт)	Цветовая температура (К)	Цирколь	Световой поток (лм)	Тип трубки	Размеры LxD (мм)	Количество в упаковке
FC7-JCDR/8xx/GU5.3	7	35	● 2700 ● 4200 ● 6400	GU5.3	350	T2	57 x 50	5/25/100

Рефлектор (GU10)



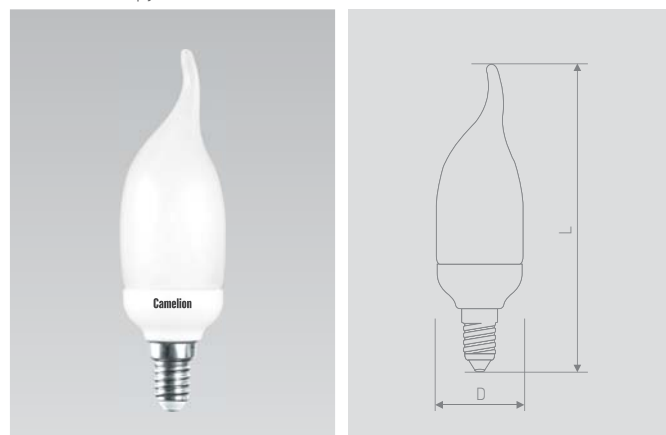
Модель	Мощность (Вт)	Эквивалентная мощность лампы накаливания (Вт)	Цветовая температура (К)	Цирколь	Световой поток (лм)	Тип трубки	Размеры LxD (мм)	Количество в упаковке
FC7-GU10/8xx/GU10	7	35	● 2700 ● 4200 ● 6400	GU10	350	T2	58 x 50	5/25/100

Свеча (C)



Модель	Мощность (Вт)	Эквивалентная мощность лампы накаливания (Вт)	Цветовая температура (К)	Цирколь	Световой поток (лм)	Тип трубки	Размеры LxD (мм)	Количество в упаковке
FC9-C/8xx/E14	9	45	● 2700 ● 4200 ● 6400	E14	450	T2	108 x 37	5/25/100
FC11-C/8xx/E14	11	55	● 2700	E14	550	T2	108 x 37	5/25/100

Свеча на ветру (CW)



Модель	Мощность (Вт)	Эквивалентная мощность лампы накаливания (Вт)	Цветовая температура (К)	Цирколь	Световой поток (лм)	Тип трубки	Размеры LxD (мм)	Количество в упаковке
FC11-CW/8xx/E14	11	55	● 2700 ● 4200 ● 6400	E14	550	T2	134 x 39	5/25/100

Соответствие обозначения колбы диаметру трубки для энергосберегающих ламп

Колба	T2	T3	T4	T5
Диаметр трубки, мм	7	9	12	16

Встраиваемые светильники

Для ламп с цоколем GX53 и GX70



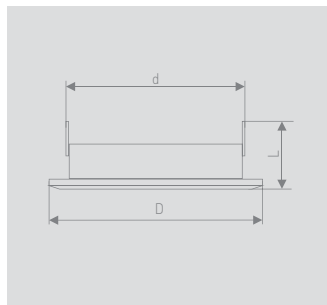
Преимущества

- Предназначены для монтажа в подвесные и натяжные потолки, мебель и другие конструкции
- Клеммы на пружинах для крепления к поверхности
- Соединительная коробка в комплекте

Встраиваемые светильники

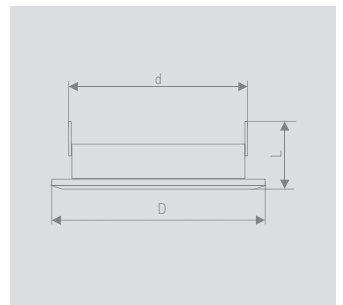
Для ламп с цоколем GX53

Тонкий металлический светильник



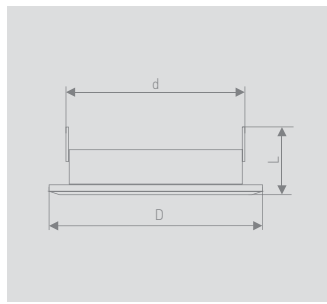
Модель	Материал корпуса	Цвет корпуса	Необходимая высота монтажного пространства (мм)	Пастрон	Входное напряжение	Степень защиты от пыли и влаги	Класс защиты от поражения электрическим током	Размеры LxDxD (мм)	Количество в упаковке
FM1-GX53-C	нержавеющая сталь	хром	34	GX53	220-240В/50Гц	IP20	I	38x106x90	10/40

Тонкий металлический светильник



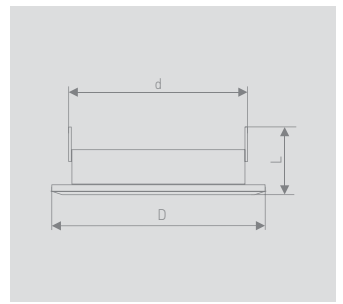
Модель	Материал корпуса	Цвет корпуса	Необходимая высота монтажного пространства (мм)	Пастрон	Входное напряжение	Степень защиты от пыли и влаги	Класс защиты от поражения электрическим током	Размеры LxDxD (мм)	Количество в упаковке
FM1-GX53-G	нержавеющая сталь	золото	34	GX53	220-240В/50Гц	IP20	I	38x106x90	10/40

Тонкий металлический светильник



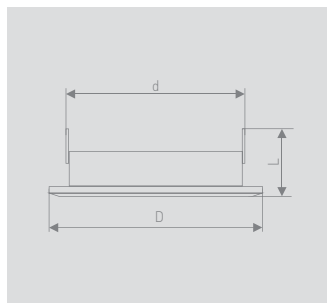
Модель	Материал корпуса	Цвет корпуса	Необходимая высота монтажного пространства (мм)	Пастрон	Входное напряжение	Степень защиты от пыли и влаги	Класс защиты от поражения электрическим током	Размеры LxDxD (мм)	Количество в упаковке
FM1-GX53-S	нержавеющая сталь	серебро	34	GX53	220-240В/50Гц	IP20	I	38x106x90	10/40

Тонкий металлический светильник



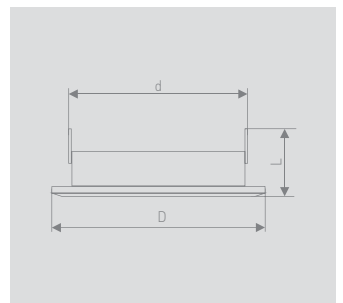
Модель	Материал корпуса	Цвет корпуса	Необходимая высота монтажного пространства (мм)	Пастрон	Входное напряжение	Степень защиты от пыли и влаги	Класс защиты от поражения электрическим током	Размеры LxDxD (мм)	Количество в упаковке
FM1-GX53-W	нержавеющая сталь	белый	34	GX53	220-240В/50Гц	IP20	I	38x106x90	10/40

Тонкий металлический светильник



Модель	Материал корпуса	Цвет корпуса	Необходимая высота монтажного пространства (мм)	Пастрон	Входное напряжение	Степень защиты от пыли и влаги	Класс защиты от поражения электрическим током	Размеры LxDxD (мм)	Количество в упаковке
FM1-GX53-BC	нержавеющая сталь	чёрный хром	34	GX53	220-240В/50Гц	IP20	I	38x106x90	10/40

Тонкий металлический светильник



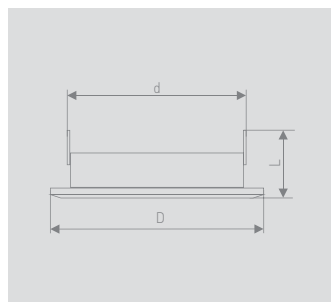
Модель	Материал корпуса	Цвет корпуса	Необходимая высота монтажного пространства (мм)	Пастрон	Входное напряжение	Степень защиты от пыли и влаги	Класс защиты от поражения электрическим током	Размеры LxDxD (мм)	Количество в упаковке
FM1-GX53-BZ	нержавеющая сталь	бронза	34	GX53	220-240В/50Гц	IP20	I	38x106x90	10/40

■ Лампа в комплект не входит

Встраиваемые светильники

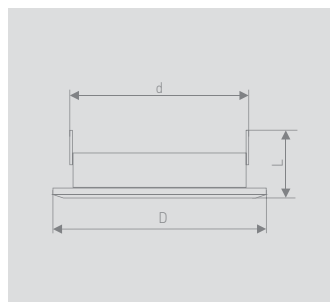
Для ламп с цоколем GX53

Тонкий металлический светильник



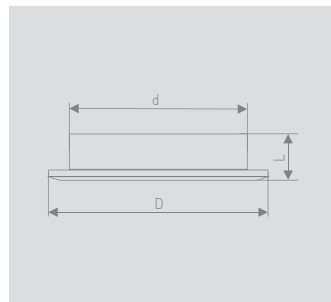
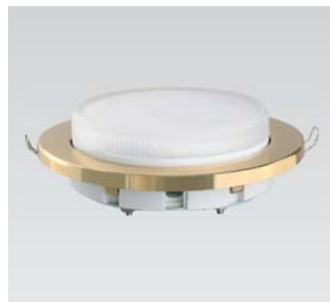
Модель	Материал корпуса	Цвет корпуса	Необходимая высота монтажного пространства (мм)	Патрон	Входное напряжение	Степень защиты от пыли и влаги	Класс защиты от поражения электрическим током	Размеры LxDxD (мм)	Количество в упаковке
FM1-GX53-BS	нержавеющая сталь	медь	34	GX53	220-240В/50Гц	IP20	I	38x106x90	10/40

Тонкий металлический светильник



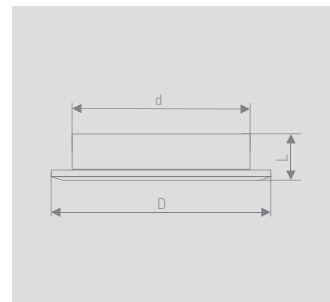
Модель	Материал корпуса	Цвет корпуса	Необходимая высота монтажного пространства (мм)	Патрон	Входное напряжение	Степень защиты от пыли и влаги	Класс защиты от поражения электрическим током	Размеры LxDxD (мм)	Количество в упаковке
FM1-GX53-GC	нержавеющая сталь	золото, хром	34	GX53	220-240В/50Гц	IP20	I	38x106x90	10/40

Ультратонкий пластиковый светильник



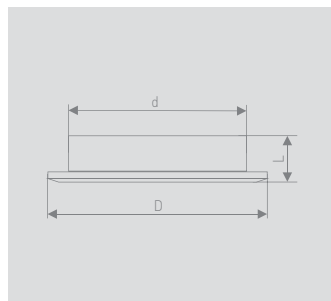
Модель	Материал корпуса	Цвет корпуса	Необходимая высота монтажного пространства (мм)	Патрон	Входное напряжение	Степень защиты от пыли и влаги	Класс защиты от поражения электрическим током	Размеры LxDxD (мм)	Количество в упаковке
FP1-GX53-G	пластик	золото	17	GX53	220-240В/50Гц	IP20	I	20x100x78	10/40

Ультратонкий пластиковый светильник



Модель	Материал корпуса	Цвет корпуса	Необходимая высота монтажного пространства (мм)	Патрон	Входное напряжение	Степень защиты от пыли и влаги	Класс защиты от поражения электрическим током	Размеры LxDxD (мм)	Количество в упаковке
FP1-GX53-S	пластик	серебро	17	GX53	220-240В/50Гц	IP20	I	20x100x78	10/40

Ультратонкий пластиковый светильник



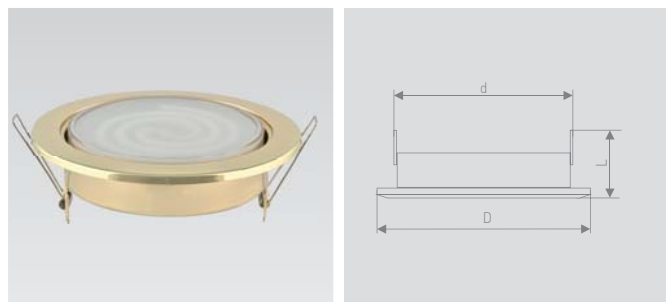
Модель	Материал корпуса	Цвет корпуса	Необходимая высота монтажного пространства (мм)	Патрон	Входное напряжение	Степень защиты от пыли и влаги	Класс защиты от поражения электрическим током	Размеры LxDxD (мм)	Количество в упаковке
FP1-GX53-W	пластик	белый	17	GX53	220-240В/50Гц	IP20	I	20x100x78	10/40

■ Лампа в комплект не входит

Встраиваемые светильники

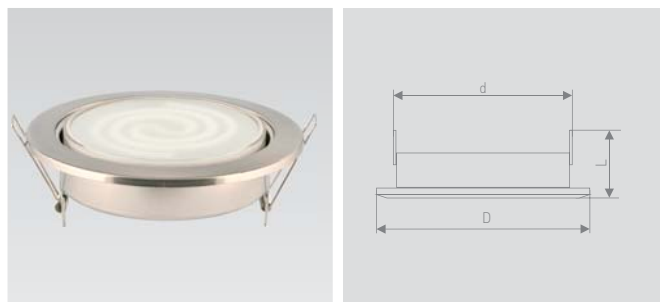
Для ламп с цоколем GX70

Металлический светильник



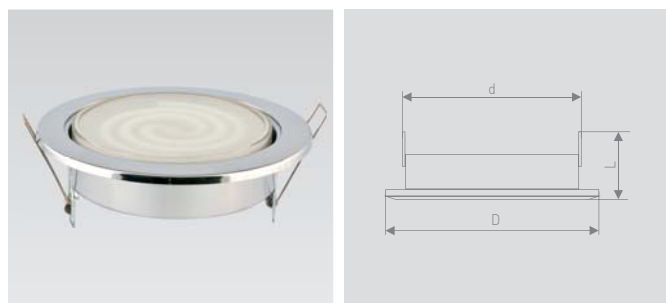
Модель	Материал корпуса	Цвет корпуса	Необходимая высота монтажного пространства (мм)	Папон	Входное напряжение	Степень защиты от пыли и влаги	Класс защиты от поражения электрическим током	Размеры LxDxD (мм)	Количество в упаковке
FM1-GX70-G	нержавеющая сталь	золото	46	GX70	220-240В/50Гц	IP20	I	52 x 151 x 115	20

Металлический светильник



Модель	Материал корпуса	Цвет корпуса	Необходимая высота монтажного пространства (мм)	Папон	Входное напряжение	Степень защиты от пыли и влаги	Класс защиты от поражения электрическим током	Размеры LxDxD (мм)	Количество в упаковке
FM1-GX70-C	нержавеющая сталь	матовый хром	46	GX70	220-240В/50Гц	IP20	I	52 x 151 x 115	20

Металлический светильник



Модель	Материал корпуса	Цвет корпуса	Необходимая высота монтажного пространства (мм)	Папон	Входное напряжение	Степень защиты от пыли и влаги	Класс защиты от поражения электрическим током	Размеры LxDxD (мм)	Количество в упаковке
FM1-GX70-S	нержавеющая сталь	серебро	46	GX70	220-240В/50Гц	IP20	I	52 x 151 x 115	20

Металлический светильник



Модель	Материал корпуса	Цвет корпуса	Необходимая высота монтажного пространства (мм)	Папон	Входное напряжение	Степень защиты от пыли и влаги	Класс защиты от поражения электрическим током	Размеры LxDxD (мм)	Количество в упаковке
FM1-GX70-W	нержавеющая сталь	белый	46	GX70	220-240В/50Гц	IP20	I	52 x 151 x 115	20

- Лампа в комплект не входит

Галогенные лампы

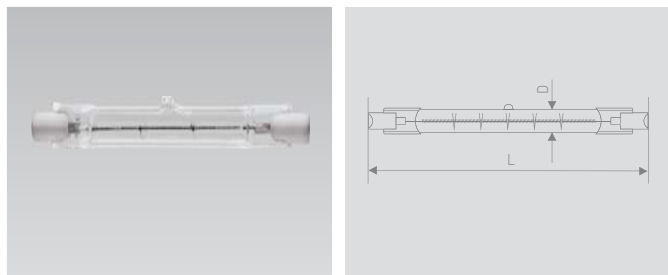


Преимущества

- Яркий искрящийся свет и идеальная цветопередача создают эффект «бриллиантового света»
- Дихроичный отражатель для уменьшения тепла в световом пучке до 66%
- Компактные размеры
- Постоянный световой поток на протяжении всего срока службы ламп
- Повышенный срок службы - работают вдвое дольше обычных ламп накаливания
- Широкая линейка всех типов и мощностей
- Специальное кварцевое стекло, сокращающее уровень ультрафиолетового излучения

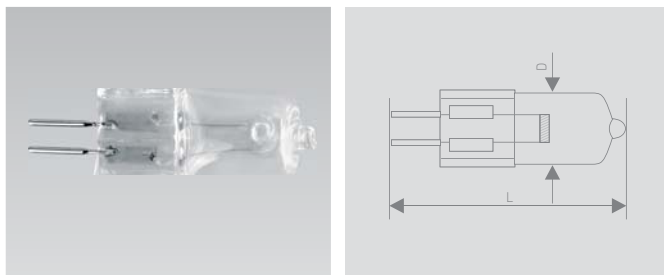
Галогенные лампы

Линейные (двухцокольные) сетевого напряжения - J, 220В



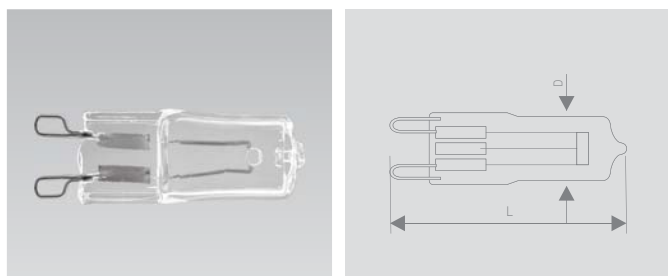
Модель	Мощность (Вт)	Цоколь	Световой поток (лм)	Срок службы (ч.)	Размеры LxD (мм)	Количество в упаковке
J78 100W R7s	100	R7s	1500	2 000	78 x 12	50/500
J78 150W R7s	150	R7s	2250	2 000	78 x 12	50/500
J118 150W R7s	150	R7s	2250	2 000	118 x 12	50/500
J118 200W R7s	200	R7s	3300	2 000	118 x 12	50/500
J118 300W R7s	300	R7s	4900	2 000	118 x 12	50/500
J118 500W R7s	500	R7s	9000	2 000	118 x 12	50/500
J189 1000W R7s	1000	R7s	21000	2 000	189 x 12	50/500
J254 1500W R7s	1500	R7s	32000	2 000	254 x 12	50/500

Капсульные сетевого напряжения - JD, 220 В



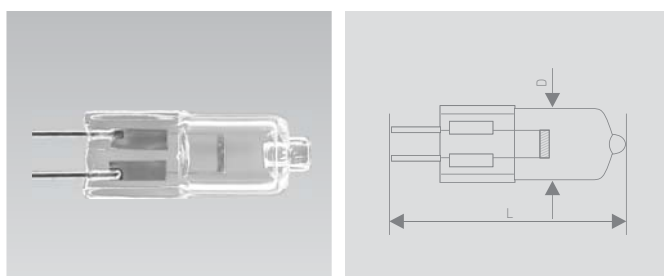
Модель	Мощность (Вт)	Цоколь	Световой поток (лм)	Срок службы (ч.)	Размеры LxD (мм)	Количество в упаковке
JD 20W G4	20	G4	300	2 000	43 x 15	100/1000
JD 35W G4	35	G4	525	2 000	43 x 15	100/1000
JD 20W G6.35	20	G6.35	300	2 000	42 x 14	100/1000
JD 35W G6.35	35	G6.35	525	2 000	42 x 14	100/1000
JD 50W G6.35	50	G6.35	750	2 000	42 x 14	100/1000

Капсульные сетевого напряжения (CL / прозрачные и FR / матированные) - G9, 220В



Модель	Мощность (Вт)	Цоколь	Световой поток (лм)	Срок службы (ч.)	Размеры LxD (мм)	Количество в упаковке
G9 25W CL	25	G9	375	2 000	41 x 14	100/1000
G9 40W CL	40	G9	600	2 000	41 x 14	100/1000
G9 60W CL	60	G9	900	2 000	41 x 14	100/1000
G9 75W CL	75	G9	1125	2 000	41 x 14	100/1000
G9 25W FR	25	G9	375	2 000	41 x 14	100/1000
G9 40W FR	40	G9	600	2 000	41 x 14	100/1000
G9 60W FR	60	G9	900	2 000	41 x 14	100/1000
G9 75W FR	75	G9	1125	2 000	41 x 14	100/1000

Капсульные низковольтные - JC, 12В



Модель	Мощность (Вт)	Цоколь	Световой поток (лм)	Срок службы (ч.)	Размеры LxD (мм)	Количество в упаковке
JC 5W G4	5	G4	75	2 000	31 x 9	100/1000
JC 10W G4	10	G4	150	2 000	31 x 9	100/1000
JC 20W G4	20	G4	350	2 000	31 x 9	100/1000
JC 35W G4	35	G4	650	2 000	31 x 9	100/1000
JC 35W G6.35	35	G6.35	650	2 000	39 x 11	100/1000
JC 50W G6.35	50	G6.35	950	2 000	39 x 11	100/1000

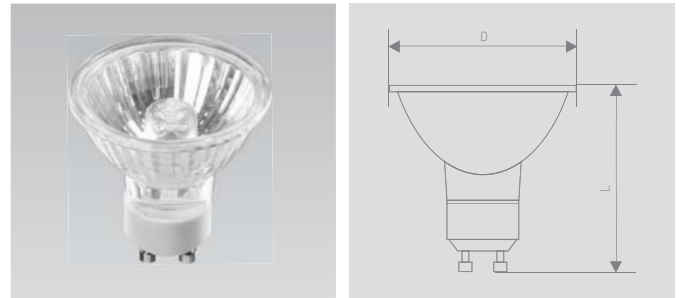
Галогенные лампы

Низковольтные
с дихроичным отражателем и защитным стеклом - MR11/ MR16, 12В



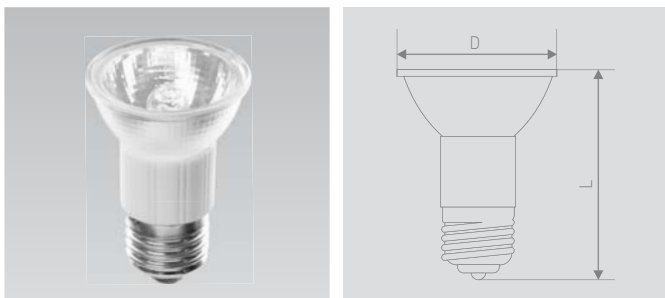
Модель	Мощность (Вт)	Цоколь	Угол светового пучка (град.)	Осевая сила света (кд)	Срок службы (ч.)	Размеры LxD (мм)	Количество в упаковке
MR11 20W GU4	20	GU4	26	550	2 000	35 x 35	10/200
MR11 35W GU4	35	GU4	26	1300	2 000	35 x 35	10/200
MR16 20W GU5.3	20	GU5.3	36	600	2 000	45 x 50	10/200
MR16 35W GU5.3	35	GU5.3	36	900	2 000	45 x 50	10/200
MR16 50W GU5.3	50	GU5.3	36	1400	2 000	45 x 50	10/200
MR16 75W GU5.3	75	GU5.3	36	1900	2 000	45 x 50	10/200

Сетевого напряжения
с дихроичным отражателем и защитным стеклом - GU10, 220В



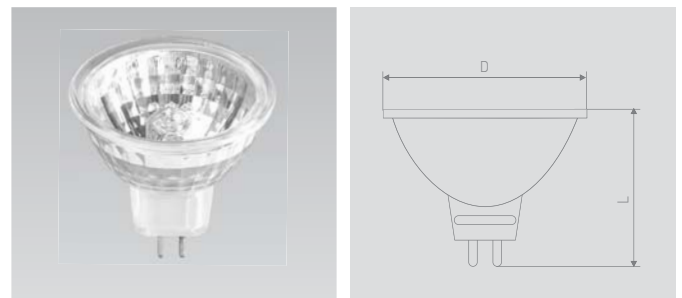
Модель	Мощность (Вт)	Цоколь	Угол светового пучка (град.)	Осевая сила света (кд)	Срок службы (ч.)	Размеры LxD (мм)	Количество в упаковке
GU10 35W	35	GU10	36	600	2 000	52 x 50	10/200
GU10 50W	50	GU10	36	1000	2 000	52 x 50	10/200

Сетевого напряжения
с дихроичным отражателем и защитным стеклом - JDR, 220В



Модель	Мощность (Вт)	Цоколь	Угол светового пучка (град.)	Осевая сила света (кд)	Срок службы (ч.)	Размеры LxD (мм)	Количество в упаковке
JDR 35W E14	35	E14	36	600	2 000	72 x 50	10/200
JDR 50W E14	50	E14	36	1000	2 000	72 x 50	10/200
JDR 35W E27	35	E27	36	600	2 000	72 x 50	10/200
JDR 50W E27	50	E27	36	1000	2 000	72 x 50	10/200
JDR 75W E27	75	E27	36	1400	2 000	72 x 50	10/200

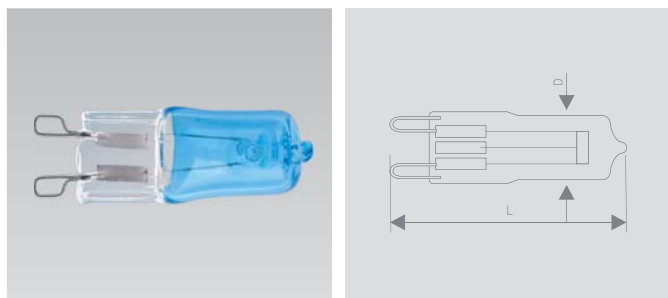
Сетевого напряжения
с дихроичным отражателем и защитным стеклом - JCDR, 220 В



Модель	Мощность (Вт)	Цоколь	Угол светового пучка (град.)	Осевая сила света (кд)	Срок службы (ч.)	Размеры LxD (мм)	Количество в упаковке
JCDR 20W GX5.3 35mm	20	GU5.3	26	530	2 000	45 x 35	10/200
JCDR 35W GX5.3 35mm	35	GU5.3	26	920	2 000	45 x 35	10/200
JCDR 50W GX5.3 35mm	50	GU5.3	26	1070	2 000	45 x 35	10/200
JCDR 20W GX5.3	20	GU5.3	38	300	2 000	48 x 50	10/200
JCDR 35W GX5.3	35	GU5.3	38	560	2 000	48 x 50	10/200
JCDR 50W GX5.3	50	GU5.3	38	950	2 000	48 x 50	10/200
JCDR 75W GX5.3	75	GU5.3	38	1050	2 000	48 x 50	10/200

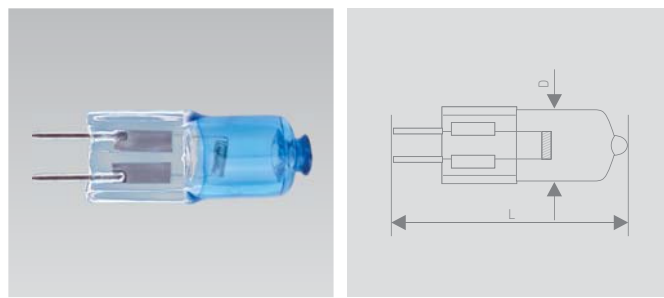
Галогенные лампы белого света

Капсульные сетевого напряжения - G9, 220В



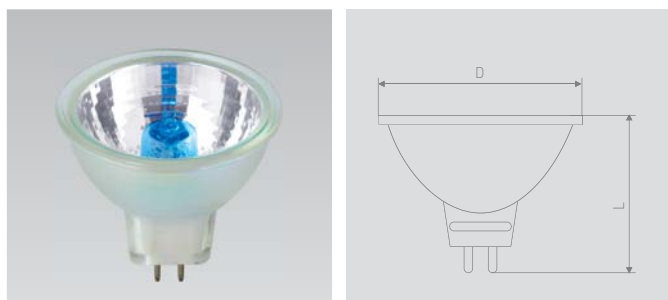
Модель	Мощность [Вт]	Цоколь	Цветовая температура [К]	Световой поток [лм]	Срок службы [ч.]	Размеры LxD [мм]	Количество в упаковке
G9 40W COOL	40	G9	3500	320	2 000	41 x 14	100/1000
G9 60W COOL	60	G9	3500	600	2 000	41 x 14	100/1000

Капсульные низковольтные - JC, 12В



Модель	Мощность [Вт]	Цоколь	Цветовая температура [К]	Световой поток [лм]	Срок службы [ч.]	Размеры LxD [мм]	Количество в упаковке
JC 20W G4 COOL	20	G4	3500	190	2 000	31 x 9	100/1000
JC 35W G4 COOL	35	G4	3500	365	2 000	31 x 9	100/1000

Сетевого напряжения
с диоичным отражателем и защитным стеклом - JCDR, 220В



Модель	Мощность [Вт]	Цоколь	Цветовая температура [К]	Угол светового луча [град.]	Осевая сила света [кд]	Срок службы [ч.]	Размеры LxD [мм]	Количество в упаковке
JCDR 35W GX5.3 COOL	35	GU5.3	3500	38	420	2 000	48 x 50	10/200
JCDR 50W GX5.3 COOL	50	GU5.3	3500	38	710	2 000	48 x 50	10/200

Энергосберегающие галогенные лампы

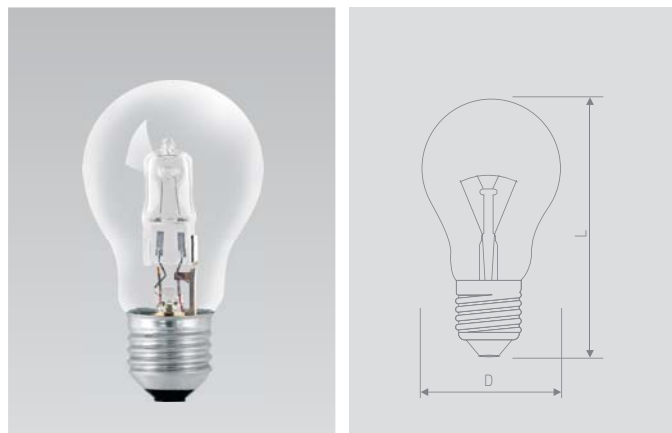


Преимущества

- Экологически безопасное решение для тех, кто предпочитает характеристики и качество освещения, присущие лампам накаливания
- Обладают вдвое большим сроком службы и потребляют на 30% меньше электроэнергии, чем соответствующие им лампы накаливания
- Мгновенно загораются, обеспечивая с самого начала полный световой поток, который сохраняется в течение всего срока службы
- Могут использоваться с регуляторами яркости
- Не содержат ртути и других вредных веществ, экологически безопасны и не требуют утилизации
- Не выделяют при работе ультрафиолетовое излучение
- Обладают идеальной цветопередачей
- Класс энергоэффективности C

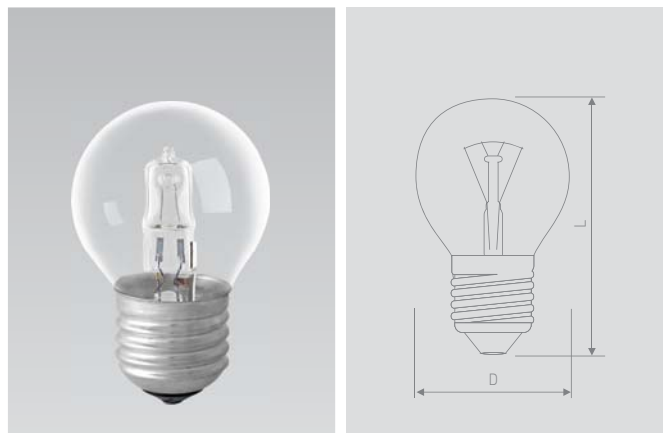
Энергосберегающие галогенные лампы

ЛОН



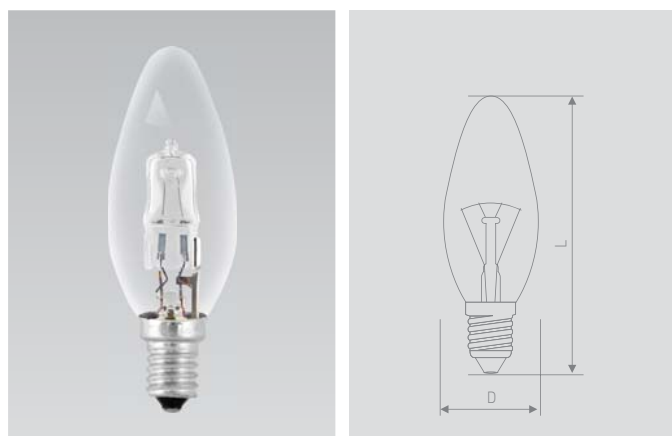
Модель	Мощность (Вт)	Эквивалентная мощность лампы накаливания (Вт)	Цоколь	Световой поток (лм)	Срок службы (ч.)	Размеры LxD (мм)	Количество в упаковке
A55 42W E27	42	60	E27	630	2 000	98 x 55	10/100
A55 70W E27	70	100	E27	1300	2 000	98 x 55	10/100

Сфера



Модель	Мощность (Вт)	Эквивалентная мощность лампы накаливания (Вт)	Цоколь	Световой поток (лм)	Срок службы (ч.)	Размеры LxD (мм)	Количество в упаковке
G45 28W E14	28	40	E14	420	2 000	76 x 45	10/100
G45 42W E14	42	60	E14	630	2 000	76 x 45	10/100
G45 28W E27	28	40	E27	420	2 000	71 x 45	10/100
G45 42W E27	42	60	E27	630	2 000	71 x 45	10/100

Свеча



Модель	Мощность (Вт)	Эквивалентная мощность лампы накаливания (Вт)	Цоколь	Световой поток (лм)	Срок службы (ч.)	Размеры LxD (мм)	Количество в упаковке
C35 28W E14	28	40	E14	420	2 000	96 x 35	10/100
C35 42W E14	42	60	E14	630	2 000	96 x 35	10/100
C35 28W E27	28	40	E27	420	2 000	93 x 35	10/100
C35 42W E27	42	60	E27	630	2 000	93 x 35	10/100

Лампы накаливания

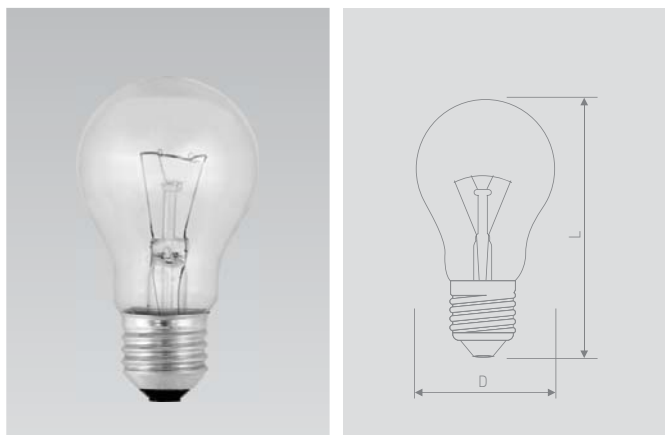


Преимущества

- Классические лампы накаливания с вековой историей создания являются самыми распространенными и доступными по сей день
- Прозрачные лампы идеально подходят для непрямого освещения в закрытых светильниках и в тех случаях, когда необходимо яркое освещение
- Внутреннее матовое покрытие ламп уменьшает ослепляющий эффект и снижает образование теней

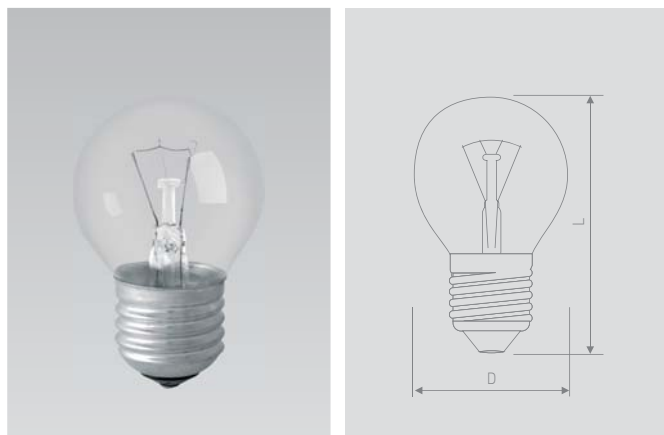
Лампы накаливания

Колба типа А / ЛОН



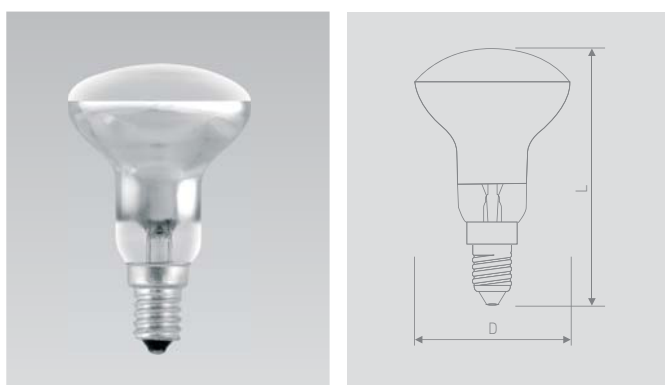
Модель	Мощность (Вт)	Цоколь	Форма колбы	Покрытие колбы	Световой поток (лм)	Срок службы (ч)	Размеры LxD (мм)	Количество в упаковке
40/A/CL/E27	40	E27	A50	CL/прозрачная	420	1 000	90 x 50	100
60/A/CL/E27	60	E27	A50	CL/прозрачная	710	1 000	90 x 50	100
75/A/CL/E27	75	E27	A50	CL/прозрачная	940	1 000	90 x 50	100
95/A/CL/E27	95	E27	A50	CL/прозрачная	1250	1 000	90 x 50	100

Колба типа D / Сфера



Модель	Мощность (Вт)	Цоколь	Форма колбы	Покрытие колбы	Световой поток (лм)	Срок службы (ч)	Размеры LxD (мм)	Количество в упаковке
40/D/CL/E14	40	E14	D45	CL/прозрачная	390	1 000	80 x 45	100
60/D/CL/E14	60	E14	D45	CL/прозрачная	660	1 000	80 x 45	100
40/D/CL/E27	40	E27	D45	CL/прозрачная	390	1 000	75 x 45	100
60/D/CL/E27	60	E27	D45	CL/прозрачная	660	1 000	75 x 45	100
40/D/FR/E14	40	E14	D45	FR/матированная	390	1 000	80 x 45	100
60/D/FR/E14	60	E14	D45	FR/матированная	660	1 000	80 x 45	100
40/D/FR/E27	40	E27	D45	FR/матированная	390	1 000	75 x 45	100
60/D/FR/E27	60	E27	D45	FR/матированная	660	1 000	75 x 45	100

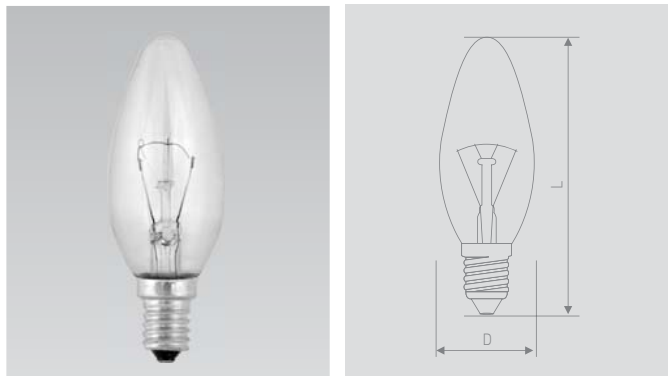
Колба типа R / Зеркальная



Модель	Мощность (Вт)	Цоколь	Форма колбы	Осевой свет (лм)	Срок службы (ч)	Размеры LxD (мм)	Количество в упаковке
30/R39/E14	30	E14	R39	80	1 000	66 x 39	100
40/R50/E14	40	E14	R50	250	1 000	83 x 50	100
60/R50/E14	60	E14	R50	350	1 000	83 x 50	100
40/R63/E27	40	E27	R63	350	1 000	103 x 63	100
60/R63/E27	60	E27	R63	550	1 000	103 x 63	100

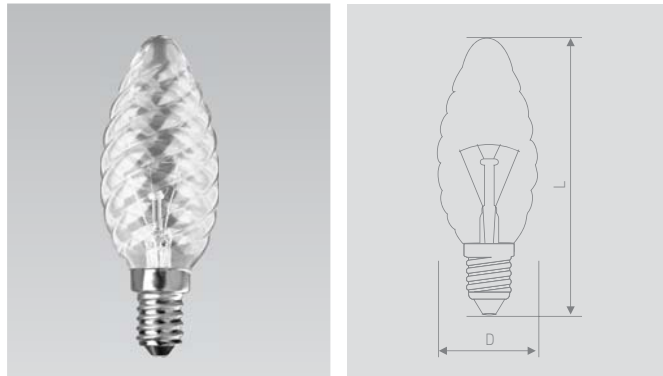
Лампы накаливания

Колба типа В / Свеча



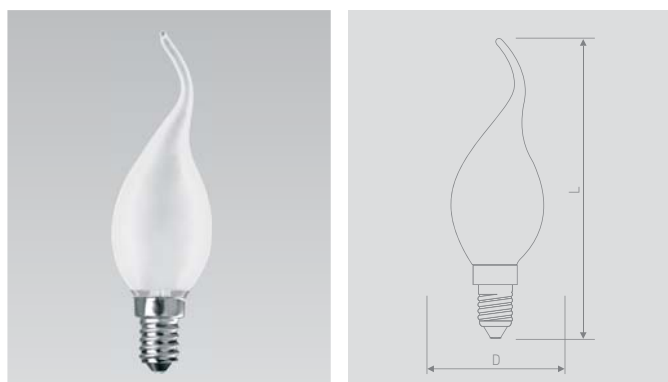
Модель	Мощность (Вт)	Цоколь	Форма колбы	Покрытие колбы	Световой поток (лм)	Срок службы (ч)	Размеры LxD (мм)	Количество в упаковке
40/B/CL/E14	40	E14	V35	CL/прозрачная	390	1 000	104 x 35	100
60/B/CL/E14	60	E14	V35	CL/прозрачная	660	1 000	104 x 35	100
40/B/CL/E27	40	E27	V35	CL/прозрачная	390	1 000	94 x 35	100
60/B/CL/E27	60	E27	V35	CL/прозрачная	660	1 000	94 x 35	100
40/B/FR/E14	40	E14	V35	FR/матированная	390	1 000	104 x 35	100
60/B/FR/E14	60	E14	V35	FR/матированная	660	1 000	104 x 35	100
40/B/FR/E27	40	E27	V35	FR/матированная	390	1 000	94 x 35	100
60/B/FR/E27	60	E27	V35	FR/матированная	660	1 000	94 x 35	100

Свеча витая



Модель	Мощность (Вт)	Цоколь	Форма колбы	Покрытие колбы	Световой поток (лм)	Срок службы (ч)	Размеры LxD (мм)	Количество в упаковке
40/TC/CL/E14	40	E14	V35	CL/прозрачная	390	1 000	100 x 35	100
60/TC/CL/E14	60	E14	V35	CL/прозрачная	660	1 000	100 x 35	100
40/TC/FR/E14	40	E14	V35	FR/матированная	390	1 000	100 x 35	100
60/TC/FR/E14	60	E14	V35	FR/матированная	660	1 000	100 x 35	100

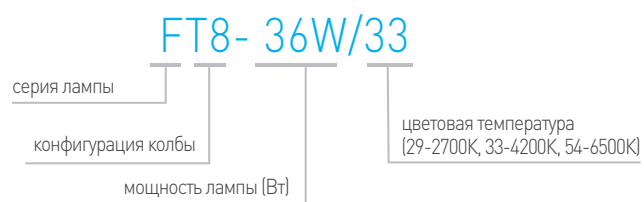
Свеча на ветру



Модель	Мощность (Вт)	Цоколь	Форма колбы	Покрытие колбы	Световой поток (лм)	Срок службы (ч)	Размеры LxD (мм)	Количество в упаковке
40/CW/FR/E14	40	E14	V35	FR/матированная	390	1 000	120 x 35	100
60/CW/FR/E14	60	E14	V35	FR/матированная	660	1 000	120 x 35	100

Люминесцентные лампы

Идентификация люминесцентных ламп Camelion®

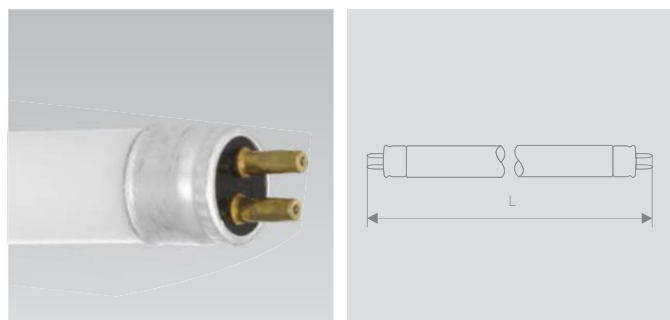


Преимущества

- Высокая энергоэкономичность - световая отдача до 85 лм/Вт
- Срок службы - до 10 000 часов
- Возможность работы с электронными и электромагнитными ПРА
- Низкая температура нагрева лампы - можно использовать в закрытых светильниках
- Универсальное рабочее положение
- Равномерное распределение света по трубке - мягкий свет не слепит глаза
- Высокий уровень цветопередачи (Ra не менее 82) у ламп с трёхполосным люминофором
- Возможность выбора света различного спектрального состава - холодный и дневной свет
- Широкий ассортимент типов и мощностей

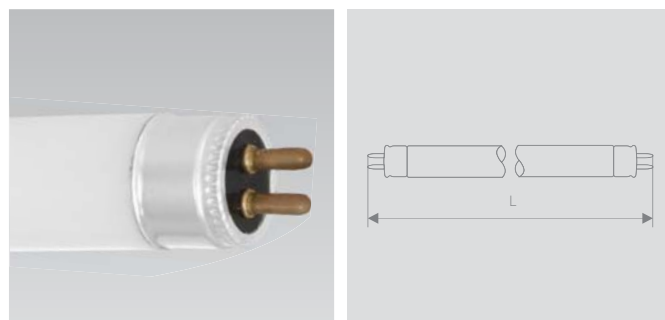
Люминесцентные лампы

Трубчатые лампы с трёхполосным люминофором, колба T4 (диаметр 12,5 мм)



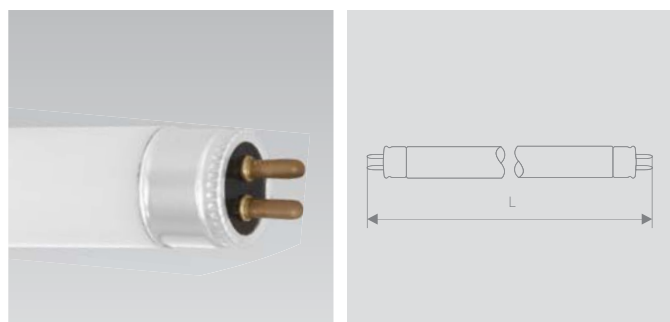
Модель	Мощность [Вт]	Цветовая температура [К]			Цоколь	Световой поток [лм]	Длина [мм]	Срок службы [ч.]	Количество в упаковке
		2700	4200	6500					
FT4-6W/xx	6	●	●		G5	360	220.4	10 000	10/400
FT4-8W/xx	8	●	●		G5	480	340.6	10 000	10/400
FT4-12W/xx	12	●	●		G5	720	370.8	10 000	10/200
FT4-16W/xx	16	●	●		G5	1050	468.5	10 000	10/200
FT4-20W/xx	20	●	●		G5	1300	566.5	10 000	10/200
FT4-24W/xx	24	●	●		G5	1550	655.8	10 000	10/200
FT4-30W/xx	30	●	●		G5	1800	765.3	10 000	10/200

Трубчатые лампы с трёхполосным люминофором, колба T5 (диаметр 16 мм)



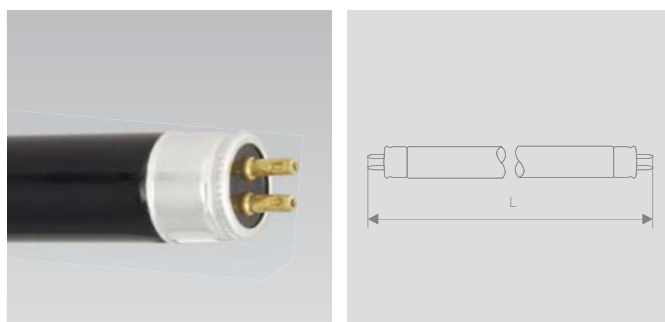
Модель	Мощность [Вт]	Цветовая температура [К]			Цоколь	Световой поток [лм]	Длина [мм]	Срок службы [ч.]	Количество в упаковке
		2700	4200	6500					
FT5-21W/xx	21	●	●		G5	1850	863.2	10 000	10/100
FT5-28W/xx	28	●	●		G5	2470	1163.2	10 000	10/100

Трубчатые лампы со стандартным галофосфатным люминофором, колба T5 (диаметр 16 мм)



Модель	Мощность [Вт]	Цветовая температура [К]			Цоколь	Световой поток [лм]	Длина [мм]	Срок службы [ч.]	Количество в упаковке
		2700	4200	6500					
FT5-6W/xx	6	●	●		G5	360	226.3	10 000	10/500
FT5-8W/xx	8	●	●		G5	480	302.5	10 000	10/500
FT5-13W/xx	13	●	●		G5	800	531.1	10 000	10/200

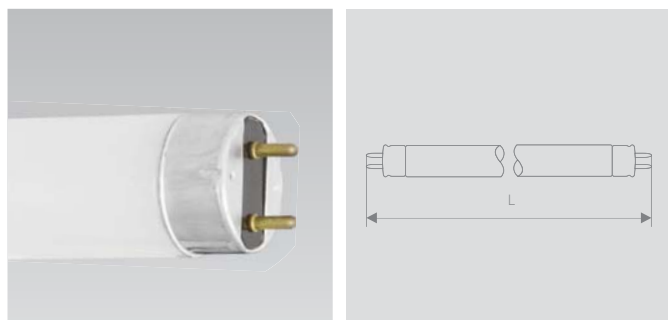
Лампы ультрафиолетовые из чёрного стекла, колба T5 (диаметр 16 мм)



Модель	Мощность [Вт]	Покрытие колбы	Цоколь	Длина волны [нм]	Длина [мм]	Срок службы [ч.]	Количество в упаковке

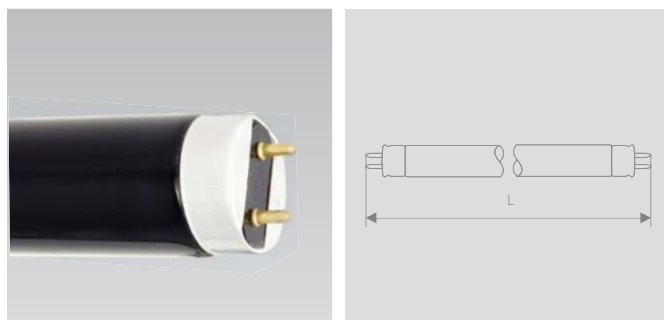
Люминесцентные лампы

Трубчатые лампы со стандартным галофосфатным люминофором, колба T8 (диаметр 26 мм)



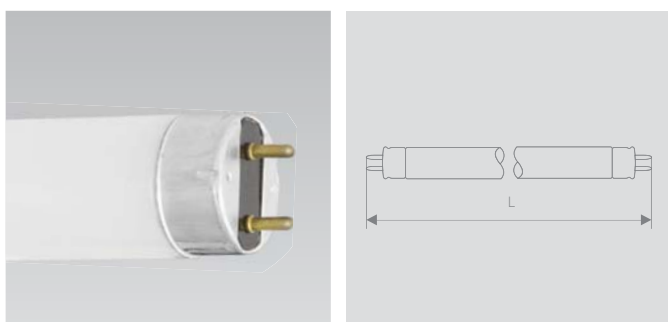
Модель	Мощность (Вт)	Цветовая температура (К)			Цоколь	Световой поток (лм)	Длина (мм)	Срок службы (ч)	Количество в упаковке
		2700	4200	6500					
FT8-10W/xx	10	●	●		G13	600	345.5	10 000	20/200
FT8-15W/xx	15	●	●		G13	900	451.6	10 000	25/100
FT8-18W/xx	18	●	●		G13	1150	604	10 000	25/100
FT8-30W/xx	30	●	●		G13	2100	908.8	10 000	25
FT8-36W/xx	36	●	●		G13	2760	1213.6	10 000	25

Лампы ультрафиолетовые из чёрного стекла, колба T8 (диаметр 26 мм)



Модель	Мощность (Вт)	Покрытие колбы	Цоколь	Длина волны (нм)	Длина (мм)	Срок службы (ч)	Количество в упаковке
FT8-36W Blacklight Blue	36	Blacklight Blue	G13	365	1213.6	8 000	25

Трубчатые лампы для растений и аквариумов, колба T8 (диаметр 26 мм)



Модель	Мощность (Вт)	Покрытие колбы	Цоколь	Световой поток (лм)	Длина (мм)	Срок службы (ч)	Количество в упаковке
FT8-36W BIO	36	BIO	G13	1400	1213.6	8 000	25





Элементы Питания

- **Батарейки**
 - щелочные
 - солевые
 - специальные щелочные
 - специальные литиевые
 - дисковые
 - слуховые
- **Аккумуляторы**
 - никель-металлогидридные
 - никель-кадмиевые
- **Зарядные устройства**

Элементы Питания

Батарейки щелочные



Преимущества

- Щелочные (алкалиновые) батарейки отличаются существенно большей электрической емкостью, превышающей емкость солевых батареек в 3 - 5 раз.
- Напряжение щелочных батареек в заряженном состоянии составляет 1,5 вольта и в процессе разряда понижается в значительно меньшей степени, чем у солевых.
- Срок хранения щелочных батареек значительно дольше.

Элементы Питания

Батарейки щелочные серии Plus Alkaline

- Щелочные батарейки Camelion® Plus Alkaline могут применяться для питания устройств со средним энергопотреблением - CD - и MD - проигрыватели, фотоаппараты, игрушки, фонари.



Артикул	LR03-BP2
Типоразмер	AAA
Напряжение, В	1,5
Размеры блистера, мм	84x114x11
Количество шт. на блистере	2



Артикул	LR03-BP4
Типоразмер	AAA
Напряжение, В	1,5
Размеры блистера, мм	84x114x11
Количество шт. на блистере	4



Артикул	LR03-SP8
Типоразмер	AAA
Напряжение, В	1,5
Размеры блистера, мм	110x92,5x23,5
Количество шт. на блистере	8



Артикул	LR03-BP10
Типоразмер	AAA
Напряжение, В	1,5
Размеры блистера, мм	84x190x11
Количество шт. на блистере	10



Артикул	LR03-PBH12
Типоразмер	AAA
Напряжение, В	1,5
Размеры блистера, мм	90 x 55 x 32
Количество шт. на блистере	12



Артикул	LR03-BP24
Типоразмер	AAA
Напряжение, В	1,5
Размеры блистера, мм	76x60x44
Количество шт. на блистере	24

Элементы Питания

Батареи щелочные серии Plus Alkaline



Артикул	LR6-BP2
Типоразмер	AA
Напряжение, В	1,5
Размеры блистера, мм	84x114x11
Количество шт. на блистере	2



Артикул	LR6-BP4
Типоразмер	AA
Напряжение, В	1,5
Размеры блистера, мм	84x114x11
Количество шт. на блистере	4



Артикул	LR6-SP8
Типоразмер	AA
Напряжение, В	1,5
Размеры блистера, мм	70x165x25
Количество шт. на блистере	8



Артикул	LR6-HP12
Типоразмер	AA
Напряжение, В	1,5
Размеры блистера, мм	170x99x15
Количество шт. на блистере	12



Артикул	LR6-PBH12
Типоразмер	AA
Напряжение, В	1,5
Размеры блистера, мм	68 x 50 x 25
Количество шт. на блистере	12



Артикул	LR6-BP24
Типоразмер	AA
Напряжение, В	1,5
Размеры блистера, мм	98x75x50
Количество шт. на блистере	24

Элементы Питания

Батареи щелочные серии Plus Alkaline



Артикул **LR14-BP2**

Типоразмер C

Напряжение, В 1,5

Размеры блистера, мм 84x114x27

Количество шт. на блистере 2



Артикул **LR20-BP2**

Типоразмер D

Напряжение, В 1,5

Размеры блистера, мм 84x114x34

Количество шт. на блистере 2



Артикул **6LF22-BP1**

Типоразмер 6LR61

Напряжение, В 9

Размеры блистера, мм 84x114x18

Количество шт. на блистере 1



Артикул **3LR12-BP1**

Типоразмер 3LR12

Напряжение, В 4,5

Размеры блистера, мм 84x114x23

Количество шт. на блистере 1

Элементы Питания

Батарейка увеличенной емкости Camelion DIGI Alkaline – оптимальное решение для приборов с высоким энергопотреблением!



Артикул	LR 03 -BP2DG
Типоразмер	AAA
Напряжение, В	1,5
Размеры блистера, мм	84x114x11
Количество шт. на блистере	2



Артикул	LR 6 -BP2DG
Типоразмер	AA
Напряжение, В	1,5
Размеры блистера, мм	84x114x11
Количество шт. на блистере	2

Преимущества

- DIGI Alkaline разработана специально для таких приборов как: фотоаппараты, фотовспышки, плееры, бритвы и тп и работает до 40% дольше обычных алкалиновых батареек.
- Стабильные разрядные характеристики DIGI Alkaline поддерживаются вплоть до 90% и более от собственной емкости, в то время как обычная алкалиновая батарейка теряет свои рабочие характеристики в устройствах с высоким потреблением тока уже при 60% от своего заряда.
- Новейшие технологии, используемые при изготовлении DIGI Alkaline, позволяют увеличить срок хранения батарейки и делают ее менее чувствительной к перепадам температур.

Элементы Питания

Батарейки солевые Super Heavy Duty



Преимущества

- Углеродно - цинковые (солевые) батарейки являются экономичными источниками питания.
- Они предназначены для работы в устройствах с низким энергопотреблением - часы, пульты дистанционного управления, радиоприемники, карманные фонари.

Элементы Питания

Батарейки солевые Super Heavy Duty
серия BLUE увеличенной ёмкости



Артикул **R03P-BP4B**

Типоразмер AAA

Напряжение, В 1,5

Размеры блистера, мм 84x114x15

Количество шт. на блистере 4



Артикул **R6P-BP4B**

Типоразмер AA

Напряжение, В 1,5

Размеры блистера, мм 84x114x15

Количество шт. на блистере 4



Артикул **R14-BP2B**

Типоразмер C

Напряжение, В 1,5

Размеры блистера, мм 84x114x27

Количество шт. на блистере 2



Артикул **R20P-BP2B**

Типоразмер D

Напряжение, В 1,5

Размеры блистера, мм 84x114x34

Количество шт. на блистере 2



Артикул **6F22-BP1B**

Типоразмер 6F22

Напряжение, В 9

Размеры блистера, мм 84x114x18

Количество шт. на блистере 1



Артикул **3R12-BP1B**

Типоразмер 3R12

Напряжение, В 4,5

Размеры блистера, мм 84x114x23

Количество шт. на блистере 1

Элементы Питания

Батарейки углеродно-цинковые Camelion®
Super Heavy Duty серии GREEN в блистерной упаковке



Артикул	R03P-BP4G
Типоразмер	AAA
Напряжение, В	1,5
Размеры блистера, мм	84x114x15
Количество шт. на блистере	4



Артикул	R6P-BP4G
Типоразмер	AA
Напряжение, В	1,5
Размеры блистера, мм	84x114x15
Количество шт. на блистере	4



Артикул	R14-BP2G
Типоразмер	C
Напряжение, В	1,5
Размеры блистера, мм	84x114x27
Количество шт. на блистере	2



Артикул	R20P-BP2G
Типоразмер	D
Напряжение, В	1,5
Размеры блистера, мм	84x114x34
Количество шт. на блистере	2



Артикул	6F22-BP1G
Типоразмер	6F22
Напряжение, В	9
Размеры блистера, мм	84x114x18
Количество шт. на блистере	1



Артикул	R03P-SP4G
Типоразмер	AAA
Напряжение, В	1,5
Размер, мм	40x44,5x10
Количество шт.	4

Элементы Питания

Батарейки углеродно-цинковые Camelion®
Super Heavy Duty серии GREEN в упаковке shrink



Артикул **R6P-SP4G**

Типоразмер AA

Напряжение, В 1,5

Размер, мм 56x50x14

Количество шт. 4



Артикул **R10P-SP2G**

Типоразмер R10

Напряжение, В 1,5

Размер, мм 36x35x17

Количество шт. 2



Артикул **R14P-SP2G**

Типоразмер C

Напряжение, В 1,5

Размер, мм 52x50x26

Количество шт. 2



Артикул **R20P-SP2G**

Типоразмер D

Напряжение, В 1,5

Размер, мм 65x65x33

Количество шт. 2



Артикул **6F22-SP1G**

Типоразмер 6F22

Напряжение, В 9

Размер мм 25,5x48,5x17,5

Количество шт. 1



Артикул **3R12-SP1G**

Типоразмер 3R12

Напряжение, В 4,5

Размер, мм 62x65,5x22

Количество шт. 1

Элементы Питания

Батарейки специальные щелочные серии Plus Alkaline

- Батарейки специальные щелочные с высоким выходным напряжением предназначены для использования в пультах дистанционного управления различных сигнализаций



Артикул **A23-BP1**

Типоразмер LR23

Напряжение, В 12

Размеры блистера, мм 56x92x10

Количество шт. на блистере 1



Артикул **A23-BP5**

Типоразмер LR23

Напряжение, В 12

Размеры блистера, мм 50x160x10

Количество шт. на блистере 5



Артикул **A27-BP1**

Типоразмер LR27

Напряжение, В 12

Размеры блистера, мм 56x92x10

Количество шт. на блистере 1



Артикул **A27-BP5**

Типоразмер LR27

Напряжение, В 12

Размеры блистера, мм 50x160x10

Количество шт. на блистере 5



Артикул **LR1-BP2**

Типоразмер LR1

Напряжение, В 1,5

Размеры блистера, мм 84x114x12

Количество шт. на блистере 2

Элементы Питания

Батарейки литиевые серии Lithium

- Литиевые батарейки Camelion® Lithium FR6 и FR03 при работе на высоких токах разряда эффективнее щелочных батареек в несколько раз. Они устойчиво работают в условиях экстремально низких и высоких температур, имеют срок хранения до 15 лет, их емкость не зависит от тока разряда.



Артикул	FR03-BP2
Типоразмер	AAA
Напряжение, В	1,5
Размеры блистера, мм	84x114x11
Количество шт. на блистере	2



Артикул	FR6-BP2
Типоразмер	AA
Напряжение, В	1,5
Размеры блистера, мм	84x114x15
Количество шт. на блистере	2

Батарейки фото - литиевые серии Lithium

- Фото - литиевые элементы питания имеют большую ёмкость и продолжительный срок хранения. Применяются в фототехнике



Артикул	CR123A-BP1
Типоразмер	CR123
Напряжение, В	3
Размеры блистера, мм	84x114x16,5
Количество шт. на блистере	1



Артикул	CR2-BP1
Типоразмер	CR-2
Напряжение, В	3
Размеры блистера, мм	84x114x16,5
Количество шт. на блистере	1

Элементы Питания

Батарейки литиевые дисковые серии Lithium

- Литиевые дисковые элементы питания предназначены для часов, калькуляторов, компьютеров, медицинских и промышленных приборов



Артикул	Типоразмер	Напряжение, В	Размеры блистера, мм	Количество шт. на блистере
CR1025-BP1B	CR1025	3	55x92x3	1
CR1216-BP1B	CR1216	3	55x92x3	1
CR1220-BP1B	CR1220	3	55x92x3	1
CR1225-BP1B	CR1225	3	55x92x3	1
CR1616-BP1B	CR1616	3	55x92x3	1
CR1620-BP1B	CR1620	3	55x92x3	1
CR1632-BP1B	CR1632	3	55x92x3	1
CR2016-BP1B	CR2016	3	55x92x3	1
CR2025-BP1B	CR2025	3	55x92x3	1
CR2032-BP1B	CR2032	3	55x92x3	1
CR2320-BP1B	CR2320	3	55x92x3	1
CR2325-BP1B	CR2325	3	55x92x3	1
CR2330-BP1B	CR2330	3	55x92x3	1
CR2450-BP1B	CR2450	3	55x92x3	1
CR2430-BP1B	CR2430	3	55x92x3	1
CR2477-BP1B	CR2477	3	55x92x3	1



Артикул	Типоразмер	Напряжение, В	Размеры блистера, мм	Количество шт. на блистере
CR2016-BP5B	CR2016	3	55x190x3	5
CR2025-BP5B	CR2025	3	55x190x3	5
CR2032-BP5B	CR2032	3	55x190x3	5
CR1616-BP5B	CR1616	3	55x190x3	5

Элементы Питания

Батарейки специальные щелочные
дисковые серии Alkaline

- Батарейки щелочные дисковые применяются для питания игрушек, лазерных указок, часов



Артикул	Типоразмер	Напряжение, В	Размеры блистера, мм	Количество шт. на блистере
AG0-BP10	LR521	1,5	50x160x5	10
AG1-BP10	LR621	1,5	50x160x5	10
AG2-BP10	LR726	1,5	50x160x5	10
AG3-BP10	LR41	1,5	50x160x5	10
AG4-BP10	LR626	1,5	50x160x5	10
AG5-BP10	LR754	1,5	50x160x5	10
AG6-BP10	LR921	1,5	50x160x5	10
AG7-BP10	LR926	1,5	50x160x5	10
AG8-BP10	LR1120	1,5	50x160x5	10
AG9-BP10	LR936	1,5	50x160x5	10
AG10-BP10	LR1130	1,5	50x160x5	10
AG11-BP10	LR721	1,5	50x160x5	10
AG12-BP10	LR43	1,5	50x160x5	10
AG13-BP10	LR44	1,5	50x160x5	10

Элементы Питания

Батарейки воздушно - цинковые
дисковые серии Premium Long Life

- Батарейки воздушно-цинковые дисковые применяются для питания аналоговых и цифровых слуховых аппаратов



Артикул

A10-BP6

Типоразмер

A10

Напряжение, В

1,4

Размеры блистера, мм

40x90x4

Количество шт.
на блистере

6



Артикул

A13-BP6

Типоразмер

A13

Напряжение, В

1,4

Размеры блистера, мм

40x90x4

Количество шт.
на блистере

6



Артикул

A675-BP6

Типоразмер

A675

Напряжение, В

1,4

Размеры блистера, мм

40x90x4

Количество шт.
на блистере

6



Артикул

A312-BP6

Типоразмер

A312

Напряжение, В

1,4

Размеры блистера, мм

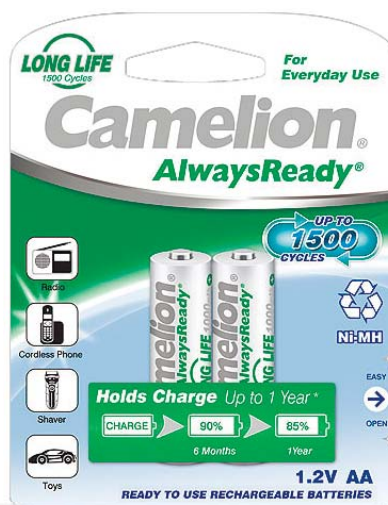
40x90x4

Количество шт.
на блистере

6

Аккумуляторы

Технология Camelion Always Ready®



Серия AR	Кол-во зарядов	Артикулы
MAX	до 600 циклов	NH-AA2500
PREMIUM	до 1000 циклов	NH-AA2300, NH-AA2100, NH-AAA900, NH-AAA800
LONG LIFE	до 1500 циклов	NH-AA1000, NH-AAA600

Преимущества

- Camelion Always Ready® - аккумуляторные источники питания нового типа. Они совмещают в себе преимущества как первичных элементов питания, так и аккумуляторов.
- Аккумуляторы Always Ready® готовы к использованию сразу после покупки и практически не разряжаются в течение длительного срока хранения (не более 15% в год от первоначальной ёмкости).
- Подходят к устройствам с различным энергопотреблением и являются прекрасной заменой обычным батарейкам.
- Покупая аккумуляторы Always Ready®, Вы экономите на стоимости 1000 алкалиновых батареек и защищаете окружающую среду от токсичных отходов!

Аккумуляторы

Технология Camelion Always Ready®



Артикул	NH-AAA800ARBP2	
Типоразмер	AAA	
Напряжение, В	1,2	
Ёмкость, мА*ч	800	
Размеры блистера, мм	90x115x11	
Количество шт. на блистере	2	



Артикул	NH-AAA900ARBP2	
Типоразмер	AAA	
Напряжение, В	1,2	
Ёмкость, мА*ч	900	
Размеры блистера, мм	90x117x11	
Количество шт. на блистере	2	



Артикул	NH-AA1500ARBP2	
Типоразмер	AA	
Напряжение, В	1,2	
Ёмкость, мА*ч	1500	
Размеры блистера, мм	90x115x15	
Количество шт. на блистере	2	



Артикул	NH-AA2100ARBP2	
Типоразмер	AA	
Напряжение, В	1,2	
Ёмкость, мА*ч	2100	
Размеры блистера, мм	90x115x15	
Количество шт. на блистере	2	



Артикул	NH-AA2300ARBP2	
Типоразмер	AA	
Напряжение, В	1,2	
Ёмкость, мА*ч	2300	
Размеры блистера, мм	90x117x15	
Количество шт. на блистере	2	



Артикул	NH-AA2500ARBP2	
Типоразмер	AA	
Напряжение, В	1,2	
Ёмкость, мА*ч	2500	
Размеры блистера, мм	90x117x15	
Количество шт. на блистере	2	

Аккумуляторы

Никель - металлгидридные Ni-Mh,
литий - ионные Li-Ion



Преимущества

- Особенностью никель-металлогидридных (Ni-Mh) аккумуляторов является их высокая емкость, отсутствие «эффекта памяти», возможность быстрого заряда.
- Они находят применение в таких устройствах, как MP3-плееры, цифровые фото- и видеокамеры, телефоны и т.д.
- Ni-Mh аккумуляторы являются абсолютно безопасными для окружающей среды.

Литий - Ионные Li-Ion

- Литий-ионные аккумуляторы характеризуются долгим сроком службы, высокими удельными электрическими характеристиками, низким саморазрядом, работоспособностью в большом диапазоне температур.
- Применяются в ноутбуках, мощных осветительных приборах.



Артикул	LIR18650
Типоразмер	18650
Напряжение, В	3,6
Ёмкость, мА*ч	2200
Размер, мм	68,1x18,5
Количество, шт	1

Аккумуляторы

Никель - металлгидридные Ni-Mh.



Артикул	NH-AAA600BP2	
Типоразмер	AAA	
Напряжение, В	1,2	
Ёмкость, мА*ч	600	
Размеры блистера, мм	90x117x11	
Количество шт. на блистере	2	



Артикул	NH-AAA800BP2	
Типоразмер	AAA	
Напряжение, В	1,2	
Ёмкость, мА*ч	800	
Размеры блистера, мм	90x117x11	
Количество шт. на блистере	2	



Артикул	NH-AAA900BP2	
Типоразмер	AAA	
Напряжение, В	1,2	
Ёмкость, мА*ч	900	
Размеры блистера, мм	90x117x11	
Количество шт. на блистере	2	



Артикул	NH-AAA1000BP2	
Типоразмер	AAA	
Напряжение, В	1,2	
Ёмкость, мА*ч	1000	
Размеры блистера, мм	90x117x11	
Количество шт. на блистере	2	



Артикул	NH-AAA1100BHC4	
Типоразмер	AAA	
Напряжение, В	1,2	
Ёмкость, мА*ч	1100	
Размеры блистера, мм	60x70x17	
Количество шт. на блистере	4	



Артикул	NH-AAA1100BP2	
Типоразмер	AAA	
Напряжение, В	1,2	
Ёмкость, мА*ч	1100	
Размеры блистера, мм	90x117x11	
Количество шт. на блистере	2	

■ В комплекте пластиковый футляр

Аккумуляторы

Никель - металлгидридные Ni-Mh.



Артикул	NH-AA1500BP2	
Типоразмер	AA	
Напряжение, В	1,2	
Ёмкость, мА*ч	1500	
Размеры блистера, мм	90x117x15	
Количество шт. на блистере	2	



Артикул	NH-AA1800BP2	
Типоразмер	AA	
Напряжение, В	1,2	
Ёмкость, мА*ч	1800	
Размеры блистера, мм	90x117x15	
Количество шт. на блистере	2	



Артикул	NH-AA2000BP2	
Типоразмер	AA	
Напряжение, В	1,2	
Ёмкость, мА*ч	2000	
Размеры блистера, мм	90x117x15	
Количество шт. на блистере	2	



Артикул	NH-AA2200BP2	
Типоразмер	AA	
Напряжение, В	1,2	
Ёмкость, мА*ч	2200	
Размеры блистера, мм	90x117x15	
Количество шт. на блистере	2	



Артикул	NH-AA2300BP2	
Типоразмер	AA	
Напряжение, В	1,2	
Ёмкость, мА*ч	2300	
Размеры блистера, мм	90x117x15	
Количество шт. на блистере	2	



Артикул	NH-AA2500BP2	
Типоразмер	AA	
Напряжение, В	1,2	
Ёмкость, мА*ч	2500	
Размеры блистера, мм	90x117x15	
Количество шт. на блистере	2	

Аккумуляторы

Никель - металлгидридные Ni-Mh.



Артикул	NH-AA2600BP2	
Типоразмер	AA	
Напряжение, В	1,2	
Ёмкость, мА*ч	2600	
Размеры блистера, мм	90x117x15	
Количество шт. на блистере	2	



Артикул	NH-AA2700BHC4	
Типоразмер	AA	
Напряжение, В	1,2	
Ёмкость, мА*ч	2700	
Размеры блистера, мм	60x70x17	
Количество шт. на блистере	4	

■ В комплекте пластиковый футляр



Артикул	NH-AA2700BP2	
Типоразмер	AA	
Напряжение, В	1,2	
Ёмкость, мА*ч	2700	
Размеры блистера, мм	90x117x15	
Количество шт. на блистере	2	



Артикул	NH-C3500BP2	
Типоразмер	C	
Напряжение, В	1,2	
Ёмкость, мА*ч	3500	
Размеры блистера, мм	90x117x27	
Количество шт. на блистере	2	



Артикул	NH-D10000BP2	
Типоразмер	D	
Напряжение, В	1,2	
Ёмкость, мА*ч	10 000	
Размеры блистера, мм	90x117x34	
Количество шт. на блистере	2	



Артикул	NH-9V250BP1	
Типоразмер	6F22	
Напряжение, В	9	
Ёмкость, мА*ч	250	
Размеры блистера, мм	90x117x18	
Количество шт. на блистере	1	

Аккумуляторы

Никель - кадмиевые Ni-Cd.



Преимущества

- Никель-кадмиевые аккумуляторы характеризуются долгим сроком службы и способны поддерживать 90% требуемого напряжения во время их использования при стабильном и высоком уровне мощности.
- Оптимально подходят для моторизованных устройств, требующих поддержания стабильно высокой скорости работы.
- Применяются в приборах для обеспечения мощного бесперебойного освещения и радиоуправляемых игрушках.

Аккумуляторы

Никель - кадмиевые Ni-Cd.



Артикул	NC-AAA300BP2	
Типоразмер	AAA	
Напряжение, В	1,2	
Ёмкость, мА*ч	300	
Размеры блистера, мм	90x117x11	
Количество шт. на блистере	2	



Артикул	NC-AA600BP2	
Типоразмер	AA	
Напряжение, В	1,2	
Ёмкость, мА*ч	600	
Размеры блистера, мм	90x117x11	
Количество шт. на блистере	2	



Артикул	NC-AA800BP2	
Типоразмер	AA	
Напряжение, В	1,2	
Ёмкость, мА*ч	800	
Размеры блистера, мм	90x117x11	
Количество шт. на блистере	2	



Артикул	NC-AA1000BP2	
Типоразмер	AA	
Напряжение, В	1,2	
Ёмкость, мА*ч	1000	
Размеры блистера, мм	90x117x15	
Количество шт. на блистере	2	



Артикул	NC-D4500BP2	
Типоразмер	D	
Напряжение, В	1,2	
Ёмкость, мА*ч	4500	
Размеры блистера, мм	90x117x34	
Количество шт. на блистере	2	

Зарядные устройства



Преимущества

- Ассортимент зарядных устройств, представленных в каталоге, позволяет удовлетворить потребности самого взыскательного покупателя.
- В линейке продукции представлены как интеллектуальные зарядные устройства, изготовленные с применением передовых технологий, так и экономичные устройства, более простые по функционалу.
Устройства представлены в четырех группах:
- Быстрые зарядные устройства - изготовлены с применением передовых технологий, обладают современным дизайном, способны обеспечить сверхбыстрый (30-70 мин.) и быстрый (70-240 мин.) заряд аккумуляторов.
- Стандартные зарядные устройства - экономичны и просты, способны зарядить аккумуляторы за ночь.
- Зарядные устройства для мобильных телефонов и работающие от порта USB - новый класс зарядных устройств, появление которого связано с потребностью иметь зарядные устройства, не связанные с потреблением сетевой электроэнергии.
- Универсальные зарядные устройства - способны заряжать различные типы аккумуляторов (AA / AAA / C / D / 9V), надежны и безопасны в применении.
- На все зарядные устройства предоставляется гарантия 1 год.

Зарядные устройства

Быстрые зарядные устройства

Артикул	BC-0907-4H27
Размеры блистера, мм	205 x 125 x 67
Тип заряжаемых аккумуляторов	1 - 4 AA / AAA
Питание	адаптер 220 вольт, автомоб. адаптер 12 вольт
Количество каналов заряда	4
Ток заряда	для AA - 2200 мА, для AAA - 800 мА
Методы контроля заряда	по времени при помощи таймера, по отрицательному спаду напряжения, компенсационный заряд, начало заряда при нулевом напряжении, разряд
Защита	по температуре, от переплюсовки, короткого замыкания, неисправных аккумуляторов
Индикаторы	ЖК - дисплей
Аккумуляторы в комплекте	4ХАА2700



Артикул	BC1007
Размеры блистера, мм	205 x 125 x 90
Тип заряжаемых аккумуляторов	1 - 4 AA / AAA
Питание	в сеть 220 вольт
Количество каналов заряда	4
Ток заряда	для AA - 1000 мА, для AAA - 600 мА
Методы контроля заряда	по времени при помощи таймера, по отрицательному спаду напряжения, компенсационный заряд, начало заряда при нулевом напряжении, разряд
Защита	по температуре, от переплюсовки, короткого замыкания, неисправных аккумуляторов
Индикаторы	светодиодные
Аккумуляторы в комплекте	нет



Артикул	BC1014
Размеры блистера, мм	205 x 125 x 90
Тип заряжаемых аккумуляторов	2 - 4 AA / AAA
Питание	в сеть 220 вольт
Количество каналов заряда	2
Ток заряда	для AA - 400-800 мА, для AAA - 200-400 мА
Методы контроля заряда	по времени при помощи таймера, по отрицательному спаду напряжения, компенсационный заряд, начало заряда при нулевом напряжении
Защита	по температуре, от переплюсовки, короткого замыкания, неисправных аккумуляторов
Индикаторы	светодиодные + звуковой
Аккумуляторы в комплекте	нет



Зарядные устройства

Быстрые зарядные устройства

Артикул	BC-0615-2H20
Размеры блистера, мм	190 x 108 x 100
Тип заряжаемых аккумуляторов	1 - 2 AA / AAA
Питание	в сеть 220 вольт
Количество каналов заряда	2
Ток заряда	для AA / AAA - 650 мА
Методы контроля заряда	по времени при помощи таймера, по отрицательному спаду напряжения, компенсационный заряд
Защита	от переполюсовки, короткого замыкания, неисправных аккумуляторов
Индикаторы	светодиодные
Аккумуляторы в комплекте	2XAA2000



Артикул	BC-0615
Размеры блистера, мм	190 x 108 x 100
Тип заряжаемых аккумуляторов	1 - 2 AA / AAA
Питание	в сеть 220 вольт
Количество каналов заряда	2
Ток заряда	для AA / AAA - 650 мА
Методы контроля заряда	по времени при помощи таймера, по отрицательному спаду напряжения, компенсационный заряд
Защита	от переполюсовки, короткого замыкания, неисправных аккумуляторов
Индикаторы	светодиодные
Аккумуляторы в комплекте	нет



Стандартные зарядные устройства

Артикул	BC1001A
Размеры блистера, мм	160 x 110 x 30
Тип заряжаемых аккумуляторов	1 - 2 AA / AAA, 1 - 6F22
Питание	в сеть 220 вольт, складная вилка
Количество каналов заряда	2 для AA / AAA, 1 для 6F22
Ток заряда	для AA / AAA - 200 мА.
Методы контроля заряда	по времени при помощи таймера, компенсационный заряд
Защита	от переполюсовки, короткого замыкания
Индикаторы	светодиодные
Аккумуляторы в комплекте	нет



Зарядные устройства

Стандартные зарядные устройства

Артикул	BC1008
Размеры блистера, мм	205 x 125 x 87
Тип заряжаемых аккумуляторов	1 - 4 AA / AAA
Питание	в сеть 220 вольт
Количество каналов заряда	4
Ток заряда	для AA / AAA - 200 мА
Методы контроля заряда	компенсационный заряд, начало заряда при нулевом напряжении
Защита	от переплюсовки, короткого замыкания
Индикаторы	светодиодные
Аккумуляторы в комплекте	нет



Артикул	BC1009
Размеры блистера, мм	172 x 90 x 72
Тип заряжаемых аккумуляторов	1 - 2 AA / AAA
Питание	в сеть 220 вольт
Количество каналов заряда	2
Ток заряда	для AA / AAA - 150 мА.
Методы контроля заряда	по времени при помощи таймера, компенсационный заряд
Защита	от переплюсовки, короткого замыкания
Индикаторы	светодиодные
Аккумуляторы в комплекте	нет



Артикул	BC1013
Размеры блистера, мм	205 x 125 x 75
Тип заряжаемых аккумуляторов	2 - 4 AA / AAA
Питание	в сеть 220 вольт
Количество каналов заряда	2
Ток заряда	для AA - 400 мА, для AAA - 200 мА
Методы контроля заряда	по времени при помощи таймера, компенсационный заряд
Защита	от переплюсовки, короткого замыкания, неисправных аккумуляторов
Индикаторы	светодиодные
Аккумуляторы в комплекте	нет



Зарядные устройства

Стандартные зарядные устройства

Артикул	BC-1010B
Размеры блистера, мм	205 x 125 x 75
Тип заряжаемых аккумуляторов	2 - 4 AA / AAA
Питание	в сеть 220 вольт
Количество каналов заряда	2
Ток заряда	для AAA - 200 мА
Защита	от переполюсовки, короткого замыкания, неисправных аккумуляторов
Индикаторы	светодиодные
Аккумуляторы в комплекте	нет



Артикул	BC-1010B-2H21/2H800AR
Размеры блистера, мм	205 x 125 x 75
Тип заряжаемых аккумуляторов	2 - 4 AA / AAA
Питание	в сеть 220 вольт
Количество каналов заряда	2
Ток заряда	для AAA - 200 мА
Защита	от переполюсовки, короткого замыкания, неисправных аккумуляторов
Индикаторы	светодиодные
Аккумуляторы в комплекте	2XAA2100 Always Ready + 2XAAA800 Always Ready



Артикул	BC-1021C
Размеры блистера, мм	180 x 100 x 50
Тип заряжаемых аккумуляторов	1 - 2 AA / AAA
Питание	в сеть 220 вольт, складная вилка
Количество каналов заряда	2
Ток заряда	для AA - 200 мА, для AAA - 100 мА
Методы контроля	по времени при помощи таймера
Защита	от переполюсовки, неисправных аккумуляторов
Индикаторы	светодиодные
Аккумуляторы в комплекте	нет



Зарядные устройства

Универсальные зарядные устройства

Артикул	BC-0906SM
Размеры блистера, мм	150 x 250 x 85
Тип заряжаемых аккумуляторов	1 - 4 AA / AAA / C / D, 1 - 2 9V
Питание	в сеть 220 вольт
Количество каналов заряда	4
Ток заряда	AA / AAA / C / D-360mA / 6F22-25mA
Методы контроля заряда	компенсационный заряд, разряд
Защита	от переплюсовки, короткого замыкания, неисправных аккумуляторов
Индикаторы	светодиодные
Аккумуляторы в комплекте	нет



Тестер для батареек и аккумуляторов



Артикул	BT-0503
Индикаторы	светодиодные
Типы тестируемых батареек	D / C / AAA / AA / 6F22 / часовые 1,5V





Фонари

- TECHNO
- HEADLITE
- РЫБАЛКА И ОХОТА
- ACTIVE
- АККУ PROFi
- CLASSIC
- MINI
- CAMPING
- AUTO FORMULA

Camelion® - одна из самых популярных торговых марок электрических фонарей на российском рынке. Фонари Camelion® отличаются высоким качеством исполнения и культурой сборки, внедрением инноваций в конструировании и передовых научно-технических достижений в области применения светодиодных источников излучения. Это позволяет большинству покупателей сделать выбор на любой вкус и для любых целей. Широкий ассортимент товарной линейки фонарей Camelion® представлен восемью сериями, сформированными по функциональному назначению. На 88% ассортимент Camelion® сформирован из фонарей с современными, долговечными, энергосберегающими светодиодными источниками света нового типа, которые вошли в быт современного человека в XXI веке. Для потребителей-приверженцев традиционной лампы накаливания, Camelion® предоставляет ряд классических моделей с криптоновыми и галогенными лампами.

Фонари

TECHNO



Преимущества

- Широкая линейка светодиодных ручных фонарей в корпусе из анодированного алюминиевого сплава 6063/Т6. Применяются светодиоды как со сферической линзой-рассеивателем, так и с индивидуальными отражателями. Некоторые модели представлены в нескольких цветовых решениях.
- Все фонари комплектуются элементами питания Camelion®, некоторые модели - солевыми, остальные - щелочными (алкалиновыми). Щелочные элементы питания прилагаются к фонарям, имеющим светодиодные излучатели большой мощности.
- Фонари серии TECHNO хороши в повседневном использовании и могут служить стильным подарком.
- Модели фонарей серии TECHNO снабжены упаковкой, удобной для открывания без применения режущего инструмента – блистером типа Easy Open.

Фонари

TECHNO



Артикул	LED5101-5
Цвет	Матовый металл
Максимальный линейный размер фонаря, мм	89
Размеры первичной упаковки, мм	125x175x25
Применяемые элементы питания	1 X R6 в комплекте
В комплекте	Ремешок для переноски
Источники света	5 светодиодов с рассеивающей линзой
Индивидуальная упаковка	Двойной блистер



Артикул	LED5102-5
Цвет	Матовый металл
Максимальный линейный размер фонаря, мм	138
Размеры первичной упаковки, мм	135x205x25
Применяемые элементы питания	2 X R6 в комплекте
В комплекте	Ремешок для переноски
Источники света	5 светодиодов с рассеивающей линзой
Индивидуальная упаковка	Двойной блистер



Артикул	LED5104-8
Цвет	Матовый металл, матовый черный
Максимальный линейный размер фонаря, мм	136
Размеры первичной упаковки, мм	135x205x25
Применяемые элементы питания	2 X R6 в комплекте
В комплекте	Ремешок для переноски
Источники света	8 светодиодов с рассеивающей линзой
Индивидуальная упаковка	Двойной блистер



Артикул	LED5107-9/LED5107-9B
Цвет	Матовый черный, титан
Максимальный линейный размер фонаря, мм	102
Размеры первичной упаковки, мм	125x175x25
Применяемые элементы питания	3 X R03 в комплекте
В комплекте	Ремешок для переноски
Источники света	9 светодиодов с рассеивающей линзой
Индивидуальная упаковка	Двойной блистер



Артикул	LED5105-12
Цвет	Матовый металл
Максимальный линейный размер фонаря, мм	89
Размеры первичной упаковки, мм	125x175x30
Применяемые элементы питания	1 X R6 в комплекте
В комплекте	Ремешок для переноски
Источники света	12 светодиодов с рассеивающей линзой
Индивидуальная упаковка	Двойной блистер



Артикул	LED5106-12/LED5106-12B
Цвет	Матовый металл, матовый черный
Максимальный линейный размер фонаря, мм	135
Размеры первичной упаковки, мм	135x205x30
Применяемые элементы питания	2 X R6 в комплекте
В комплекте	Ремешок для переноски
Источники света	12 светодиодов с рассеивающей линзой
Индивидуальная упаковка	Двойной блистер

Фонари

TECHNO



Артикул **LED5108-12/LED5108-12B**

Цвет **Матовый черный, титан**

Максимальный линейный размер фонаря, мм **135**

Размеры первичной упаковки, мм **135x205x38**

Применяемые элементы питания **3 X R03 в комплекте**

В комплекте **Ремешок для переноски**

Источники света **12 светодиодов с рассеивающей линзой**

Индивидуальная упаковка **Двойной блистер**



Артикул **LED5109-12**

Цвет **Матовый черный**

Максимальный линейный размер фонаря, мм **101**

Размеры первичной упаковки, мм **125x175x35**

Применяемые элементы питания **3 X R03 в комплекте**

В комплекте **Ремешок для переноски**

Источники света **12 светодиодов с рассеивающей линзой**

Индивидуальная упаковка **Двойной блистер**



Лазерная указка в комплекте

Артикул **LED5110-15L**

Цвет **Металлик**

Максимальный линейный размер фонаря, мм **128**

Размеры первичной упаковки, мм **125x205x35**

Применяемые элементы питания **3 X R03 в комплекте**

В комплекте **Ремешок для переноски**

Источники света **15 светодиодов с рассеивающей линзой + лазерная указка**

Индивидуальная упаковка **Двойной блистер**



Артикул **LED5111-17**

Цвет **Металлик**

Максимальный линейный размер фонаря, мм **136**

Размеры первичной упаковки, мм **125x205x45**

Применяемые элементы питания **3 X R03 в комплекте**

В комплекте **Ремешок для переноски**

Источники света **17 светодиодов с рассеивающей линзой**

Индивидуальная упаковка **Двойной блистер**



Артикул **LED5112-19**

Цвет **Титан**

Максимальный линейный размер фонаря, мм **125**

Размеры первичной упаковки, мм **125x205x45**

Применяемые элементы питания **3 X R03 в комплекте**

В комплекте **Ремешок для переноски**

Источники света **19 светодиодов с рассеивающей линзой**

Индивидуальная упаковка **Двойной блистер**



Артикул **LED5111-19ML**

Цвет **Камуфляж**

Максимальный линейный размер фонаря, мм **125**

Размеры первичной упаковки, мм **135x205x45**

Применяемые элементы питания **3 X R03 в комплекте**

В комплекте **Ремешок для переноски**

Источники света **19 светодиодов с рассеивающей линзой**

Индивидуальная упаковка **Двойной блистер**

Фонари

TECHNO



Артикул	LED5113-28
Цвет	Титан
Максимальный линейный размер фонаря, мм	145
Размеры первичной упаковки, мм	135x205x50
Применяемые элементы питания	3 X R03 в комплекте
В комплекте	-
Источники света	28 светодиодов с рассеивающей линзой
Индивидуальная упаковка	Двойной блистер



Артикул	LED5119-3
Цвет	Матовый черный
Максимальный линейный размер фонаря, мм	136
Размеры первичной упаковки, мм	135x205x50
Применяемые элементы питания	3 X R03 в комплекте
В комплекте	Ремешок для переноски
Источники света	5 светодиодов в индивидуальных отражателях
Индивидуальная упаковка	Двойной блистер



Артикул	LED5117-1W
Цвет	Матовый черный
Максимальный линейный размер фонаря, мм	120
Размеры первичной упаковки, мм	135x205x40
Применяемые элементы питания	3 X LR03 в комплекте
В комплекте	Ремешок для переноски
Источники света	Светодиод мощ. 1 ватт, световой поток 70 люмен
Индивидуальная упаковка	Двойной блистер



Артикул	LED5118-1W
Цвет	Титан
Максимальный линейный размер фонаря, мм	120
Размеры первичной упаковки, мм	135x205x40
Применяемые элементы питания	3 X LR03 в комплекте
В комплекте	Ремешок для переноски
Источники света	Светодиод мощ. 1 ватт, световой поток 70 люмен
Индивидуальная упаковка	Двойной блистер

Фонари

Тактические фонари



Преимущества

- Линейка светодиодных тактических фонарей в корпусе из алюминиевого сплава 6063/Т6. Цвет - черный. Применяются светодиоды высшего качества (фирмы CREE) с потребляемой мощностью от 3 до 10 ватт и световым потоком от 110 до 850 люмен.
- Ряд фонарей обладает специальными свойствами, позволяющими использовать их в экстремальных ситуациях.
- Модели с формой бейсбольной биты обладают не только мощным световым потоком, но и достаточным для защиты ударным действием.



Артикул	LED5133
Цвет	Матовый черный
Максимальный линейный размер фонаря, мм	160
Размеры первичной упаковки, мм	115 x 255 x 65
Применяемые элементы питания	4 X LR6 в комплекте
Количество светодиодов	1
Технические характеристики, дополнительные функции	Алюминиевый сплав 6063/Т6, светодиод CREE XM-L T6 мощностью 10 ватт. Три режима работы: полная мощность 450 люмен /1/3 мощности 150 люмен/ мигающий режим. Время работы в режиме 100% - около 1,5 часов. Выключатель кнопочный - на корпусе фонаря. Цветовая температура светодиода 6000К. Дальность действия - до 200 м. Степень пыле-влаги-защиты IP64. Диаметр головной части 4,8 см.
Индивидуальная упаковка	Открывающийся двойной блистер

Фонари

Тактические фонари



Артикул	LED5134
Цвет	Матовый черный
Максимальный линейный размер фонаря, мм	125
Размеры первичной упаковки, мм	115 x 255 x 52
Применяемые элементы питания	3 X LR03 в комплекте
Количество светодиодов	1
Технические характеристики, дополнительные функции	Алюминиевый сплав 6063/Т6, светодиод CREE XP-E мощностью 3 ватт. Три режима работы: полная мощность 120 люмен / 1/3 мощности 40 люмен / мигающий режим. Время работы в режиме 100 % - около 4 часов. Выключатель кнопочный - в задней части корпуса фонаря. Ремешок на руку в комплекте. Цветовая температура светодиода 6000К. Дальность действия - до 100 м. Степень пыле-влаго-защиты IP64. Диаметр головной части 3,7 см.
Индивидуальная упаковка	Открывающийся двойной блистер



Артикул	LED5128R
Цвет	Матовый черный
Максимальный линейный размер фонаря, мм	135
Размеры первичной упаковки, мм	115 x 250 x 50
Применяемые элементы питания	3 X LR03 в комплекте
Количество светодиодов	1
Технические характеристики, дополнительные функции	Алюминиевый сплав 6063/Т6, светодиод CREE XP-E мощностью 3 ватт, световой поток 120 люмен, 3 режима работы - 100% / 50% / мигающий. Выключатель -кнопочный в задней части фонаря. Переменный фокус, регулируемый фрикционным диском, Цветовая температура светодиода 6000К, Степень пыле-влаго-защиты IP64.
Индивидуальная упаковка	Открывающийся двойной блистер



Артикул	LED5132R
Цвет	Матовый черный
Максимальный линейный размер фонаря, мм	138
Размеры первичной упаковки, мм	115 x 250 x 60
Применяемые элементы питания	3 X LR03 в комплекте
Количество светодиодов	1
Технические характеристики, дополнительные функции	Алюминиевый сплав 6063/Т6, светодиод CREE XP-E мощностью 3 ватт, световой поток 120 люмен, 1 режим работы. Выключатель -кнопочный на корпусе фонаря. Цветовая температура светодиода 6000К, Степень пыле-влаго-защиты IP64. Ремешок на руку в комплекте.
Индивидуальная упаковка	Открывающийся двойной блистер



Артикул	LED5624
Цвет	Матовый черный
Максимальный линейный размер фонаря, мм	410
Размеры первичной упаковки, мм	50 x 420 x 50
Применяемые элементы питания	3XR14
Количество светодиодов	1
Технические характеристики, дополнительные функции	Фонарь в виде бейсбольной биты длиной 41 см., специальная накатка на рукоятке для повышения коэффициента сцепления с ладонью световой поток 110 люмен.
Индивидуальная упаковка	Подарочная коробка

Фонари

Тактические фонари



Артикул	LED5127-55
Цвет	Матовый чёрный
Максимальный линейный размер фонаря, мм	410
Размеры первичной упаковки, мм	55 x 550 x 55
Применяемые элементы питания	4XR14
Количество светодиодов	1
Технические характеристики, дополнительные функции	Фонарь в виде бейсбольной биты длиной 55 см., специальная накатка на рукоятке для повышения коэффициента сцепления с ладонью световой поток 110 люмен.
Индивидуальная упаковка	Подарочная коробка



Артикул	LED5154RA
Цвет	Матовый чёрный
Максимальный линейный размер фонаря, мм	150
Размеры первичной упаковки, мм	65 x 270 x 150
Применяемые элементы питания	Литий-ионный аккумулятор типа 18650, 3,7 вольт 2400 мА*ч в комплекте
В комплекте	Ремешок для переноски
Количество светодиодов	1
Технические характеристики, дополнительные функции	Аккумуляторный, заряд через адаптер 220 вольт или автомобильный адаптер 12 вольт, светодиод CREE10W, два режима работы (850/40 люмен), память последнего включенного режима, анодированное покрытие II типа, флуоресцентная тактическая кнопка, пыле-и влагозащита IPX7 (нахождение на глубине 1 метр в течение получаса), отражатель с технологией «апельсиновая корка» защита аккумулятора от глубокого разряда, защита от переплюсовки, стабилизатор тока.
Индивидуальная упаковка	Подарочная коробка



Артикул	LED29311
Цвет	Матовый чёрный + матовый серебряный
Максимальный линейный размер фонаря, мм	420
Размеры первичной упаковки, мм	50 x 435 x 50
Применяемые элементы питания	Литий-ионный аккумулятор типа 18650, 3,7 вольт 2200 мА*ч в комплекте
Количество светодиодов	1 белый LED + 6 красных LED
Технические характеристики, дополнительные функции	Фонарь в виде полицейского жезла, заряд от сети 220 вольт через специальное устройство, которое одновременно служит блоком питания, светодиод CREE мощностью 3 ватта, коллиматорная линза, дальность до 150 метров, два режима работы: белый свет и сигнальный мигающий режим работы красных светодиодов, ремешок на руку, контейнер для хранения мелочей в рукоятке.
Индивидуальная упаковка	подарочная коробка



Артикул	LED29311R
Цвет	Матовый чёрный - Матовый серебряный
Максимальный линейный размер фонаря, мм	420
Размеры первичной упаковки, мм	50 x 435 x 50
Применяемые элементы питания	3xLR20 (в комплект не входят)
Количество светодиодов	1 белый LED + 6 красных LED
Технические характеристики, дополнительные функции	Фонарь в виде полицейского жезла, два режима работы, алюминиевый сплав 6063/T6, светодиод CREE XR-E Q5 мощностью 3 ватта, коллиматорная линза для параллельной фокусировки, дальность до 150 метров, два режима работы: белый свет и сигнальный мигающий красный. Световой поток 120 люмен. Выключатель – двухпозиционный кнопочный на корпусе фонаря. Цветовая температура светодиода CREE 6000K. Ремешок на руку в комплекте. Контейнер для хранения мелочей в рукоятке.
Индивидуальная упаковка	Подарочная коробка

Фонари

HEADLITE



Преимущества

- Samelion HEADLITE - серия налобных фонарей в пластиковом корпусе. Легкость и удобство использования в сочетании с высокой функциональностью делает эти фонари особенно востребованными у потребителей. Многообразие режимов освещения позволяет подобрать наиболее комфортный и экономичный.
- Представлены 3 группы фонарей: со светодиодами с рассеивающей линзой, дающими объемный световой конус с большим углом охвата, со светодиодами в индивидуальных отражателях с высокой фокусировкой; модель с разделенным светодиодным блоком и отсеком для элементов питания, модель BI POWER, совмещающая как налобный, так и ручной фонарь.

Фонари

HEADLITE



Артикул	LED5159
Цвет	Металлик
Максимальный линейный размер фонаря, мм	120
Размеры первичной упаковки, мм	140x224x55
Применяемые элементы питания	Аккумулятор 1 x 18650 в комплекте
В комплекте	Налобный ремешок, зарядное устройство
Источники света	LED CREE мощностью 3 ватта + LED CREE мощностью 2 ватта, работающие в режимах 100% и 30% яркости
Количество режимов освещения	4
Индивидуальная упаковка	Двойной открывающийся блистер



Артикул	LED5310-7F3
Цвет	Серебряный
Максимальный линейный размер фонаря, мм	66
Размеры первичной упаковки, мм	112x160x70
Применяемые элементы питания	3 X R03 (в комплекте)
В комплекте	Налобный ремешок
Источники света	7 LED
Количество режимов освещения	3
Индивидуальная упаковка	Двойной блистер



Артикул	LED5327-7F4R
Цвет	Серебряный
Максимальный линейный размер фонаря, мм	66
Размеры первичной упаковки, мм	112x160x70
Применяемые элементы питания	3 X R03 (в комплекте)
В комплекте	Налобный ремешок
Источники света	7LED+2 красных LED
Количество режимов освещения	4
Индивидуальная упаковка	Двойной блистер



Артикул	LED5312-14F4
Цвет	Серебряный
Максимальный линейный размер фонаря, мм	66
Размеры первичной упаковки, мм	112x160x70
Применяемые элементы питания	3 X R03 (в комплекте)
В комплекте	Налобный ремешок
Источники света	14 LED
Количество режимов освещения	4
Индивидуальная упаковка	Двойной блистер



Артикул	LED5313-19F4ML
Цвет	Камуфляж
Максимальный линейный размер фонаря, мм	66
Размеры первичной упаковки, мм	112x160x70
Применяемые элементы питания	3 X R03 (в комплекте)
В комплекте	Налобный ремешок
Источники света	19 LED
Количество режимов освещения	4
Индивидуальная упаковка	Двойной блистер



Артикул	LED5313-19F4
Цвет	Серебряный
Максимальный линейный размер фонаря, мм	66
Размеры первичной упаковки, мм	112x160x70
Применяемые элементы питания	3 X R03 (в комплекте)
В комплекте	Налобный ремешок
Источники света	19 LED
Количество режимов освещения	4
Индивидуальная упаковка	Двойной блистер

Фонари

HEADLITE



Артикул	LED5321-3Mx
Цвет	Серебряный
Максимальный линейный размер фонаря, мм	66
Размеры первичной упаковки, мм	112x160x70
Применяемые элементы питания	3 X R03 (в комплекте)
В комплекте	Налобный ремешок
Источники света	3 LED
Количество режимов освещения	2
Индивидуальная упаковка	Двойной блистер



Артикул	LED5318-7Mx
Цвет	Серебряный
Максимальный линейный размер фонаря, мм	66
Размеры первичной упаковки, мм	112x160x70
Применяемые элементы питания	3 X R03 (в комплекте)
В комплекте	Налобный ремешок
Источники света	7 LED
Количество режимов освещения	2
Индивидуальная упаковка	Двойной блистер



Артикул	LED5317-9Mx
Цвет	Серебряный
Максимальный линейный размер фонаря, мм	66
Размеры первичной упаковки, мм	112x160x70
Применяемые элементы питания	3 X R03 (в комплекте)
В комплекте	Налобный ремешок
Источники света	9 LED
Количество режимов освещения	4
Индивидуальная упаковка	Двойной блистер



Артикул	LED5322-16Mx
Цвет	Серебряный
Максимальный линейный размер фонаря, мм	70
Размеры первичной упаковки, мм	112x160x80
Применяемые элементы питания	3 X R03 (в комплекте)
В комплекте	Налобный ремешок
Источники света	16 LED
Количество режимов освещения	4
Индивидуальная упаковка	Двойной блистер



Артикул	LED5323-19Mx
Цвет	Серебряный
Максимальный линейный размер фонаря, мм	72
Размеры первичной упаковки, мм	112x160x80
Применяемые элементы питания	3 X R03 (в комплекте)
В комплекте	Налобный ремешок
Источники света	19 LED
Количество режимов освещения	4
Индивидуальная упаковка	Двойной блистер



Артикул	LED5325-30Mx
Цвет	Серебряный
Максимальный линейный размер фонаря, мм	80
Размеры первичной упаковки, мм	130x185x90
Применяемые элементы питания	3 X R6 (в комплекте)
В комплекте	Налобный ремешок
Источники света	30 LED
Количество режимов освещения	4
Индивидуальная упаковка	Двойной блистер

Фонари

HEADLITE



Артикул **LED5319-8F5**

Цвет **Желтый**

Максимальный линейный размер фонаря, мм **90**

Размеры первичной упаковки, мм **120x250x70**

Применяемые элементы питания **3 X LR03 в комплекте**

В комплекте: ремешок для переноски (РП) **Налобный ремешок**

Источники света **Светодиод мощностью 0,5 ватт, 6 светодиодов белого цвета, красный мигающий светодиод на задней части отсека элементов питания.**

Количество режимов освещения **5**

Индивидуальная упаковка **Двойной блистер**



Артикул **LED5315-1WF3**

Цвет **Серебряный**

Максимальный линейный размер фонаря, мм **66**

Размеры первичной упаковки, мм **112x160x70**

Применяемые элементы питания **3 X R03 (в комплекте)**

В комплекте **Налобный ремешок**

Источники света **Светодиод мощ. 1 ватт, световой поток 70 люмен.**

Количество режимов освещения **4**

Индивидуальная упаковка **Двойной блистер**

Фонари

РЫБАЛКА И ОХОТА



Преимущества

- Фонари для ночного подводного плавания на различных глубинах, фонари в помощь рыболовам и тактическая модель для подсветки целей при стрельбе из охотничьего оружия во время ночной охоты.
- Применяется усиленная защита от проникновения воды при избыточном давлении, приспособление для крепления к оружию и дистанционный выключатель – кнопка на выносном проводе.

Фонари

РЫБАЛКА И ОХОТА



Артикул	LED51513R
Цвет	Желтый с черным
Максимальный линейный размер фонаря, мм	160
Размеры первичной упаковки, мм	125 x 235 x 60
Применяемые элементы питания	4 X LR6 (в комплекте)
В комплекте:	Ремешок для переноски
Источники света	Светодиод CREE XR-E R2 мощностью 3Вт
Технические характеристики, дополнительные функции.	Фонарь для дайвинга, световой поток до 150Лм, дистанция освещения в воде до 50м, глубина до 30м
Индивидуальная упаковка	Двойной блистер



Артикул	LED711
Цвет	Матовый красный
Максимальный линейный размер фонаря, мм	125
Размеры первичной упаковки, мм	60 x 185 x 20
Применяемые элементы питания	2 X LR03
Источники света	1 белый
Технические характеристики, дополнительные функции.	Для охотников и рыбаков. Материал корпуса - пластик с каучуковым напылением, Источник света - светодиод с цветовой температурой 6500К с потребляемой мощностью 0,5 ватт и максимальным световым потоком 20 люмен, Дистанция освещения - до 20 метров на воздухе, до 3 метров - в воде, дополнительные функции: водонепроницаем до глубины 10 метров. Включается фонарь поворотом головной части, Время работы при использовании алкалиновых батареек: до 4 часов. Клипса для крепления к нагрудному карману, Степень пыле-влаго-защиты IPX-8



Артикул	LED51514R
Цвет	Матовый чёрный
Максимальный линейный размер фонаря, мм	150
Размеры первичной упаковки, мм	125 x 235 x 46
Применяемые элементы питания	2 X LR03 (в комплекте)
Источники света	1 белый
Технические характеристики, дополнительные функции.	Фонарь для дайвинга. Материал корпуса - алюминиевый сплав 6061 с анодированным защитным покрытием типа HAIII высокой степени жесткости, Источник света - светодиод CREE XM-L U2 мощностью 10 ватт, цветовой температурой светодиода 6500 К, макс. световой поток 800 люмен, Дистанция - метров в прозрачной воде, до 3 метров - в замутненной воде, до 150 метров - на открытом воздухе, Основные функции: водонепроницаем до глубины 50 метров. Дополнительные функции: возможно использование аккумулятора 18650 (в комплект не входит); в случае применения аккумулятора предусмотрена его защита от глубокого разряда, переполно-совки, встроен стабилизатор тока, Выключатель - поворотного типа в задней части фонаря, Время работы при использовании алкалиновых батареек: до 10 часов, в режиме высокой яркости - до 5 часов; яркость падает с разрядом батареек, Диапазон рабочих температур >5град.С. Комплектация: батарейки 3 x LR03 Camelion Plus Alkaline, ремешок для переноски, Степень пыле-влаго-защиты IPX-8.
Индивидуальная упаковка	Пластиковый пакет с хедером



Артикул	LED51512R
Цвет	Матовый чёрный
Максимальный линейный размер фонаря, мм	160
Размеры первичной упаковки, мм	152 x 230 x 46
Применяемые элементы питания	2 X CR123A (в комплекте)
Источники света	1 белый
Технические характеристики, дополнительные функции.	Для подсветки целей при стрельбе из охотничьего оружия в темное время суток, Цвет корпуса - черный матовый. Материал корпуса - алюминиевый сплав 6061 с защитным анодированным покрытием типа III высокой степени жесткости, Источник света - светодиод CREE XR-E R2 мощностью 3 ватта с цветовой температурой светодиода 6500 К, световой поток 180 люмен, Эффективная дистанция освещения - до 150 метров, Основные функции: для стрельбы из охотничьего оружия калибров 12, 16 (стволы вертикальные и горизонтальные). Выключатель с двумя терминалами: кнопочным и выносным, для подсоединения проводного ДУ с микро-кнопкой, прикрепляющейся к цевью ружья. Время работы - до 3 часов, Комплектация: батарейки 2 X CR123A Camelion, провод дистанционного управления, крепление на ствол, 2 пластира. Степень пыле-влаго-защиты IPX-7.
Индивидуальная упаковка	Подарочная коробка

Фонари

ACTIVE



Преимущества

- Классические влагозащищенные фонари в пластиковом корпусе с оболочкой из высококачественной резины. Светодиодная и ламповые модели. Два аккумуляторных фонаря с оригинальной системой защиты сетевой вилки.
- Резиновый корпус предохраняет от осадков и пыли, что является несомненным преимуществом при использовании на открытом воздухе, в походах, на рыбалке и охоте.



Артикул	517
Цвет	Черный
Максимальный линейный размер фонаря, мм	160
Размеры первичной упаковки, мм	90x225x50
Применяемые элементы питания	2 X R6
В комплекте	Ремешок для переноски
Источники света	Криптоновая лампа
Индивидуальная упаковка	Укороченный двойной блистер



Аккумуляторный



Аккумуляторный



Артикул	527
Цвет	Черный
Максимальный линейный размер фонаря, мм	200
Размеры первичной упаковки, мм	120x270x75
Применяемые элементы питания	2 X R20
В комплекте	Ремешок для переноски
Источники света	Криптоновая лампа
Индивидуальная упаковка	Укороченный двойной блистер

Артикул	LED2802
Цвет	Серый
Максимальный линейный размер фонаря, мм	150
Размеры первичной упаковки, мм	130x230x65
Применяемые элементы питания	2 X Ni-Cd аккумулятора в комплекте
Источники света	6 светодиодов в индивидуальных отражателях
Технические характеристики, дополнительные функции	Откидная крышка сетевой вилки, время работы 4 часа
Индивидуальная упаковка	Двойной блистер

Артикул	2801
Цвет	Черный с желтым
Максимальный линейный размер фонаря, мм	150
Размеры первичной упаковки, мм	130x230x60
Применяемые элементы питания	2 X Ni-Cd аккумулятора в комплекте
Источники света	Криптоновая лампа
Технические характеристики, дополнительные функции	Откидная крышка сетевой вилки, время работы 90 минут, запасная криптоновая лампа повышенной мощности внутри фонаря
Индивидуальная упаковка	Двойной блистер

Фонари

AKKU PROFİ



Преимущества

- Серия мощных аккумуляторных фонарей большого размера с корпусом из АБС-пластика со свинцово - кислотными аккумуляторами увеличенной емкости.
- Ёмкие аккумуляторы предоставляют возможность для продолжительной работы даже при использовании источников света высокой яркости с повышенным энергопотреблением.
- В ряде фонарей предусмотрено аварийное включение во время заряда при отключении сетевого электричества, что гарантирует предотвращение внезапного блэкаута.
- Рекомендуется профессионалам, работающим в условиях затемнения в течение долгого времени.
- Свинцово - кислотный аккумулятор при правильной эксплуатации рассчитан на 200 циклов «заряд - разряд»

Фонари

AKKU PROF1



Артикул	2701C
Цвет	Карбон
Максимальный линейный размер фонаря, мм	210
Размеры первичной упаковки, мм	220 x 160 x 120
Применяемые элементы питания	Герметичный свинцово-кислотный аккумулятор 6 вольт 2,5 А*ч в комплекте
В комплекте	Для заряда: сетевой адаптер 220 вольт + автомобильный адаптер 12 вольт.
Источники света	Светодиод мощностью 1 ватт, световой поток 70 люмен.
Технические характеристики, дополнительные функции.	Поворотная рукоятка, поворотная подставка, влагозащитная конструкция, время работы до 6 часов.
Индивидуальная упаковка	Подарочная коробка



Артикул	2913
Цвет	Карбон
Максимальный линейный размер фонаря, мм	195
Размеры первичной упаковки, мм	200 x 150 x 120
Применяемые элементы питания	Два герметичных свинцово-кислотных аккумулятора 2Х4В 1 А*ч в комплекте
В комплекте	Для заряда: сетевой адаптер 220 вольт + автомобильный адаптер 12 вольт
Источники света	8 светодиодов с фокусирующей системой, красная аварийная светодиодная трубка с мигающим режимом
Технические характеристики, дополнительные функции.	Поворотная рукоятка, время работы основного освещения до 8 часов, аварийного - 72 часа
Индивидуальная упаковка	Подарочная коробка



Артикул	LED29316
Цвет	Желтый
Максимальный линейный размер фонаря, мм	185
Размеры первичной упаковки, мм	208 x 165 x 160
Применяемые элементы питания	Герметичный свинцово-кислотный аккумулятор 6 вольт 4 А*ч в комплекте
В комплекте	Кабель для зарядки 220В.
Источники света	43 светодиода в индивидуальных отражателях
Технические характеристики, дополнительные функции.	Время работы до 10 часов, режим аварийного включения
Индивидуальная упаковка	Подарочная коробка



Артикул	LED29319
Цвет	Черный с желтый
Максимальный линейный размер фонаря, мм	150
Размеры первичной упаковки, мм	210 x 115 x 80
Применяемые элементы питания	Герметичный свинцово-кислотный аккумулятор 4В 0,5 А*ч в комплекте
Источники света	1 белый
Технические характеристики, дополнительные функции.	Аккумуляторный. Материал корпуса - пластик. Цветовая температурой 8000К, потребляемая мощность 1 ватт, максимальный световой поток до 80 люмен. Дистанция освещения - до 80 метров. Выключатель - кнопочного типа. Время работы при полностью заряженном аккумуляторе: до 1 часа (режим 100%), до 2 часов (режим пониженной мощности). Время заряда 6-8 ч. Комплектация: свинцово-кислотный аккумулятор, поворотная крышка сетевой вилки, светодиодный индикатор заряда. Степень пыле-влагозащиты IP22.
Индивидуальная упаковка	Двойной блистер

Фонари

AKKU PROF1



Артикул	LED29317
Цвет	Желтый
Максимальный линейный размер фонаря, мм	180
Размеры первичной упаковки, мм	202 x 123 x 114
Применяемые элементы питания	Герметичный свинцово-кислотный аккумулятор 6 вольт 4 А*ч в комплекте
В комплекте	Кабель для зарядки 220В
Источники света	19 светодиодов в индивидуальных отражателях
Технические характеристики, дополнительные функции	Время работы до 20 часов, режим аварийного включения
Индивидуальная упаковка	Подарочная коробка



Артикул	LED29315
Цвет	Желтый
Максимальный линейный размер фонаря, мм	185
Размеры первичной упаковки, мм	210 x 180 x 150
Применяемые элементы питания	Герметичный свинцово-кислотный аккумулятор 6 вольт 4 А*ч в комплекте
В комплекте	Кабель для зарядки 220В
Источники света	35 светодиодов в индивидуальных отражателях
Технические характеристики, дополнительные функции	Поворотная рукоятка. Время работы до 12 часов, режим аварийного включения
Индивидуальная упаковка	Подарочная коробка



Артикул	LED29314
Цвет	Желтый
Максимальный линейный размер фонаря, мм	170
Размеры первичной упаковки, мм	180 x 105 x 100
Применяемые элементы питания	Герметичный свинцово-кислотный аккумулятор 6 вольт 2,3 А*ч в комплекте
В комплекте	Кабель для зарядки 220В
Источники света	19 светодиодов в индивидуальных отражателях
Технические характеристики, дополнительные функции	Время работы до 12 часов, режим аварийного включения
Индивидуальная упаковка	Подарочная коробка



Артикул	2931R2
Цвет	Карбон
Максимальный линейный размер фонаря, мм	220
Размеры первичной упаковки, мм	212 x 145 x 168
Применяемые элементы питания	Герметичный свинцово-кислотный аккумулятор 4 вольт 4 А*ч в комплекте
В комплекте	Сетевой адаптер 220 вольт + автомобильный адаптер 12 вольт, ремешок для переноски
Источники света	Светодиод CREE XM-L T6 мощностью 10 ватт, световой поток 800 люмен.
Технические характеристики, дополнительные функции	Поворотная подставка, влагозащитная конструкция, время работы до 3.5 часов. 4 красных аварийных светодиода с мигающим режимом работы
Индивидуальная упаковка	Подарочная коробка

Фонари

CLASSIC



Преимущества

- Классические фонари в корпусе из АБС-пластика
- Представлены светодиодные и ламповые модели.



Артикул	9823
Цвет	Черный
Максимальный линейный размер фонаря, мм	150
Размеры первичной упаковки, мм	70x205x40
Применяемые элементы питания	2 x R6 в комплекте
В комплекте	Кольцо для подвешивания
Источник света	Криптоновая лампа
Индивидуальная упаковка	Двойной блистер



Артикул	LED5823-UP3
Цвет	Черный с желтым
Максимальный линейный размер фонаря, мм	150
Размеры первичной упаковки, мм	70x205x40
Применяемые элементы питания	2 x R6 в комплекте
В комплекте	Кольцо для подвешивания
Источник света	3 светодиода в индивидуальных отражателях
Индивидуальная упаковка	Двойной блистер

Фонари

MINI



Преимущества

- Миниатюрные фонари, предназначенные, в основном, для ношения вместе с ключами. Удобны для точечной подсветки в случае возникших непредвиденных обстоятельств.
- Фонарь нажимного действия «Пушлайт»- удобен для локального освещения затемненных мест в помещениях, особенно в тех случаях, когда невозможно или нежелательно включение штатного освещения.

Фонари

MINI



Артикул	CM03
Цвет	Черный, синий, красный, желтый.
Максимальный линейный размер фонаря, мм	85
Размеры первичной упаковки, мм	70x130x25
Применяемые элементы питания	1 x R03 в комплекте
В комплекте	Проволочное кольцо
Источник света	Криптоновая лампа
Технические характеристики, дополнительные функции	Фонарь-брелок
Материал корпуса	АБС-пластик
Индивидуальная упаковка	Блистер



Артикул	CM06
Цвет	Черный, синий, красный, желтый.
Максимальный линейный размер фонаря, мм	95
Размеры первичной упаковки, мм	70x130x30
Применяемые элементы питания	1 x R6 в комплекте
В комплекте	Проволочное кольцо
Источник света	Криптоновая лампа
Технические характеристики, дополнительные функции	Фонарь-брелок
Материал корпуса	АБС-пластик
Индивидуальная упаковка	Блистер



Артикул	LED04-1UVR
Цвет	Матовый хром
Максимальный линейный размер фонаря, мм	45
Размеры первичной упаковки, мм	80 x 135 x 12
Применяемые элементы питания	3 x G3 в комплекте
В комплекте	Крепление для ключей
Источник света	1 ультрафиолетовый светодиод
Технические характеристики, дополнительные функции	Фонарь-брелок, ультрафиолет для проверки банкнот
Материал корпуса	Алюминиевый сплав 6063/T6
Индивидуальная упаковка	Блистер Easy Open



Артикул	LED08-1R
Цвет	Матовый хром
Максимальный линейный размер фонаря, мм	45
Размеры первичной упаковки, мм	80 x 135 x 12
Применяемые элементы питания	3 x G3 в комплекте
В комплекте	Крепление для ключей
Источник света	1 светодиод
Технические характеристики, дополнительные функции	Фонарь-брелок
Материал корпуса	Алюминиевый сплав 6063/T6
Индивидуальная упаковка	Блистер Easy Open



Артикул	LED10-1R
Цвет	Матовый хром
Максимальный линейный размер фонаря, мм	45
Размеры первичной упаковки, мм	80 x 135 x 12
Применяемые элементы питания	3 x G3 в комплекте
В комплекте	Крепление для ключей
Источник света	1 светодиод
Технические характеристики, дополнительные функции	Фонарь-брелок
Материал корпуса	Алюминиевый сплав 6063/T6
Индивидуальная упаковка	Блистер Easy Open



Артикул	LED12-1R
Цвет	Матовый хром
Максимальный линейный размер фонаря, мм	45
Размеры первичной упаковки, мм	80 x 135 x 18
Применяемые элементы питания	3 x G3 в комплекте
В комплекте	Крепление для ключей
Источник света	1 светодиод
Технические характеристики, дополнительные функции	Фонарь-брелок
Материал корпуса	Алюминиевый сплав 6063/T6
Индивидуальная упаковка	Блистер Easy Open

Фонари

MINI



Артикул	LED13-1R
Цвет	Матовый хром
Максимальный линейный размер фонаря, мм	45
Размеры первичной упаковки, мм	80 x 135 x 12
Применяемые элементы питания	3 X G3 в комплекте
В комплекте	Крепление для ключей
Источник света	1 голубой светодиод
Технические характеристики, дополнительные функции	Фонарь-брелок, светодиод с голубым светом
Материал корпуса	Алюминиевый сплав 6063/T6
Индивидуальная упаковка	Блистер Easy Open



Артикул	LED14-1R
Цвет	Матовый хром
Максимальный линейный размер фонаря, мм	45
Размеры первичной упаковки, мм	80 x 135 x 20
Применяемые элементы питания	3 X G3 в комплекте
В комплекте	Крепление для ключей
Источник света	1 светодиод
Технические характеристики, дополнительные функции	Включение поворотом головной части
Материал корпуса	Алюминиевый сплав 6063/T6
Индивидуальная упаковка	Блистер Easy Open



Артикул	LED15-1R
Цвет	Матовый хром
Максимальный линейный размер фонаря, мм	42
Размеры первичной упаковки, мм	80 x 135 x 18
Применяемые элементы питания	3 X G3 в комплекте
В комплекте	Крепление для ключей
Источник света	1 светодиод
Технические характеристики, дополнительные функции	Фонарь-брелок
Материал корпуса	Алюминиевый сплав 6063/T6
Индивидуальная упаковка	Блистер Easy Open



Артикул	LED16-1R
Цвет	Матовый хром+матовый черный
Максимальный линейный размер фонаря, мм	85
Размеры первичной упаковки, мм	90 x 153 x 20
Применяемые элементы питания	1 X R03 в комплекте
В комплекте	Крепление для ключей
Источник света	1 светодиод
Технические характеристики, дополнительные функции	Фонарь-брелок, клипса для крепления на кепке
Материал корпуса	Алюминиевый сплав 6063/T6
Индивидуальная упаковка	Блистер Easy Open



Артикул	LED6243
Цвет	Серебряный
Максимальный линейный размер, мм	70
Размеры первичной упаковки, мм	180 x 260 x 60
Применяемые элементы питания	3XR03
В комплекте	Комплект из трех светильников на клейкой основе.
Источник света	3 светодиода
Технические характеристики, дополнительные функции	Нажимное действие, крепится к поверхности на двойном скотче
Материал корпуса	Пластик
Индивидуальная упаковка	Двойной блистер

Фонари

CAMPING



Преимущества

- Кемпинговые фонари и светильники создадут комфортное освещение в темное время суток в помещении и на открытом воздухе.
- Некоторые из представленных моделей работают от элементов питания, некоторые - от аккумуляторов.
- В качестве источников света применяются только светодиоды.
- Материал корпуса - пластик

Фонари

CAMPING



Артикул **LED5210-3**

Цвет **Серебряный**

Максимальный линейный размер, мм **145**

Размеры первичной упаковки, мм **115 x 190 x 105**

Применяемые элементы питания **3 X R6**

Источник света **3 светодиода**

Индивидуальная упаковка **Пластиковая подарочная коробка**



Артикул **LED6247**

Цвет **Серебряный**

Максимальный линейный размер, мм **1405**

Размеры первичной упаковки, мм **80 x 110 x 80**

Применяемые элементы питания **3 X R6**

Источник света **8 светодиодов**

Источник света **3 режима освещения, компас, магнитное крепление на металлическую поверхность.**

Индивидуальная упаковка **Подарочная коробка**



Артикул **LED6248**

Цвет **Серебряный**

Максимальный линейный размер, мм **105**

Размеры первичной упаковки, мм **170 x 220 x 50**

Применяемые элементы питания **3 X R6 в комплекте**

В комплекте **Крепление для подвешивания**

Источник света **48 светодиодов**

Индивидуальная упаковка **Двойной блистер**



Артикул **LED5625**

Цвет **Бордовый**

Максимальный линейный размер, мм **220**

Размеры первичной упаковки, мм **120 x 235 x 120**

Применяемые элементы питания **3 X R20**

Источник света **30 светодиодов**

Индивидуальная упаковка **Подарочная коробка**

Фонари

CAMPING



Артикул	LED29312
Цвет	Красный
Максимальный линейный размер, мм	175
Размеры первичной упаковки, мм	122 x 175 x 122
Применяемые элементы питания	Герметичный свинцовокислотный аккумулятор 4 вольт 2,3 А*ч в комплекте
В комплекте	Кабель для зарядки 220 вольт
Источник света	24 светодиода
Технические характеристики, дополнительные функции	Время работы до 10 часов, режим аварийного включения
Индивидуальная упаковка	Подарочная коробка



Артикул	LED29318
Цвет	Красный
Максимальный линейный размер, мм	268
Размеры первичной упаковки, мм	130 x 274 x 130
Применяемые элементы питания	Герметичный свинцовокислотный аккумулятор 4 вольт 2,3 А*ч в комплекте
В комплекте	Кабель для зарядки 220В+ручка для переноски
Источник света	19/24 светодиода
Технические характеристики, дополнительные функции	Режима освещения. Время работы 19 светодиодов-до 10 часов, 32 светодиодов-до 8 часов, режим аварийного включения
Индивидуальная упаковка	Подарочная коробка



Артикул	LED6250
Цвет	Матовый карбон
Максимальный линейный размер, мм	210
Размеры первичной упаковки, мм	120 x 220 x 90
Применяемые элементы питания	4 x R14
Источник света	24 белых светодиода
Технические характеристики, дополнительные функции	Два режима работы: полная / половина мощности, развернутый вниз плафон не дает ослепляющего эффекта и делает комфортнее чтение и работу при использовании фонаря.
Индивидуальная упаковка	Подарочная коробка

Преимущества

- Предназначены для автомобилистов.
- Помогут в непредвиденных ситуациях на дороге и при ремонте



Артикул	LED51515R
Цвет	Черный
Максимальный линейный размер фонаря, мм	205
Размеры первичной упаковки, мм	95 x 280 x 40
Применяемые элементы питания	3 X LR03
В комплекте	Ремешок для переноски
Источник света	Светодиод CREE XP-E R2 мощностью 3Вт; 18 белых LED; 6 красных LED
Технические характеристики, дополнительные функции	Прямое освещение, боковое освещение, красный мигающий сигнал, магнитное крепление
Материал корпуса	Алюминиевый сплав 6063/T6
Индивидуальная упаковка	Двойной блистер

Специальный выпуск. Серия, выпускается для стран Евросоюза



Артикул	HP7011-3R03BP
Цвет	Красный
Максимальный линейный размер фонаря, мм	102
Размеры первичной упаковки, мм	110 x 190 x 35
Применяемые элементы питания	3 X R03 в комплекте
В комплекте	Ремешок для переноски
Источник света	1 светодиод
Материал корпуса	Пластик
Индивидуальная упаковка	Блистер



Артикул	T5012-LR6BP
Цвет	Синий, зеленый Серый, красный
Максимальный линейный размер фонаря, мм	110
Размеры первичной упаковки, мм	100 x 200 x 20
Применяемые элементы питания	1xLR6 в комплекте
В комплекте	Ремешок для переноски
Источник света	1 светодиод
Технические характеристики, дополнительные функции	Флуоресцентная резиновая накладка на рукоятке.
Материал корпуса	Алюминиевый сплав 6063/T6
Индивидуальная упаковка	Блистер



Артикул	SL7280-BP
Цвет	Черный
Максимальный линейный размер фонаря, мм	95
Размеры первичной упаковки, мм	115 x 185 x 42
Применяемые элементы питания	3xR03
Источник света	4 светодиода в отражателе, 24 светодиода в плафоне
Технические характеристики, дополнительные функции	Магнит для крепления к металлу, крючок для подвешивания
Материал корпуса	Пластик
Индивидуальная упаковка	Блистер

